

Архангельск (8182)63-90-72
Астана (7172)727-132
Астрахань (8512)99-46-04
Барнаул (3852)73-04-60
Белгород (4722)40-23-64
Брянск (4832)59-03-52
Владивосток (423)249-28-31
Волгоград (844)278-03-48
Вологда (8172)26-41-59
Воронеж (473)204-51-73
Екатеринбург (343)384-55-89
Иваново (4932)77-34-06

Ижевск (3412)26-03-58
Иркутск (395)279-98-46
Казань (843)206-01-48
Калининград (4012)72-03-81
Калуга (4842)92-23-67
Кемерово (3842)65-04-62
Киров (8332)68-02-04
Краснодар (861)203-40-90
Красноярск (391)204-63-61
Курск (4712)77-13-04
Липецк (4742)52-20-81
Киргизия (996)312-96-26-47

Магнитогорск (3519)55-03-13
Москва (495)268-04-70
Мурманск (8152)59-64-93
Набережные Челны (8552)20-53-41
Нижний Новгород (831)429-08-12
Новокузнецк (3843)20-46-81
Новосибирск (383)227-86-73
Омск (3812)21-46-40
Орел (4862)44-53-42
Оренбург (3532)37-68-04
Пенза (8412)22-31-16
Казахстан (772)734-952-31

Пермь (342)205-81-47
Ростов-на-Дону (863)308-18-15
Рязань (4912)46-61-64
Самара (846)206-03-16
Санкт-Петербург (812)309-46-40
Саратов (845)249-38-78
Севастополь (8692)22-31-93
Симферополь (3652)67-13-56
Смоленск (4812)29-41-54
Сочи (862)225-72-31
Ставрополь (8652)20-65-13
Таджикистан (992)427-82-92-69

Сургут (3462)77-98-35
Тверь (4822)63-31-35
Томск (3822)98-41-53
Тула (4872)74-02-29
Тюмень (3452)66-21-18
Ульяновск (8422)24-23-59
Уфа (347)229-48-12
Хабаровск (4212)92-98-04
Челябинск (351)202-03-61
Череповец (8202)49-02-64
Ярославль (4852)69-52-93

<https://metzconnect.nt-rt.ru/> || mcf@nt-rt.ru

P | Cabling

Решения для информационных кабельных сетей



Каталоги продукции фирмы METZ CONNECT



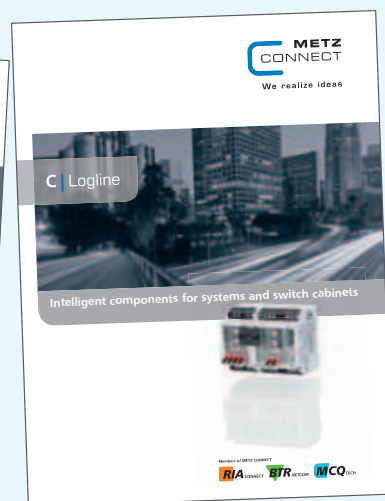
U|Contact

Технология для подключения печатных плат и конечных устройств



P|Cabling

Структурированные кабельные системы из меди и оптоволоконна для зданий и промышленности



C|Logline

Интеллектуальные компоненты для систем и электрошкафов

Оглавление

Предисловие/философия предприятия 5

P | Cabling

Информационные сети в зданиях и на промышленных объектах, коммуникация

1	Волоконно-оптические линии связи для офиса	17
2	RJ45 для офиса	63
3	Волоконно-оптические линии для промышленности	157
4	RJ45 для промышленности	179
5	Ethernet M12	203
6	Промышленные корпуса — пустые	211
7	Решения для центров обработки данных	231
8	Претерминированный кабель	247
9	Аксессуары	251
10	Технические данные	317



Безграничные возможности связи

Сети связи стремительно развиваются во всем мире. Легкодоступная, прозрачная информация — имеющаяся в распоряжении в любом месте и в любое время — устройства, которые обмениваются сообщениями с другими устройствами, для показа процессов — все это все в большей степени становится характерной особенностью нашего жизненного пространства. Для реализации таких возможностей требуется надежная техника соединений.

Производство превосходных соединений — это основная сфера деятельности фирмы METZ CONNECT. Группа METZ CONNECT предоставляет комплексный ассортимент продукции, который привлекает непревзойденными возможностями системы и высоким уровнем совместимости.

Продуманный подбор ассортимента и грамотная товарная политика обеспечивают бесперебойную передачу данных от печатной платы по штекеру, кабелю и через оптические полки к инфраструктурному окружению в таких секторах рынка, как промышленная электроника, информационные и коммуникационные технологии, а также в инженерных системах зданий и сооружений.

При этом фирма METZ CONNECT гарантирует полноценную, высококачественную и прозрачную коммуникацию во всех сферах применения — без системных поломок и потерь производительности. Помимо общих решений, группа компаний предлагает широкий спектр услуг.

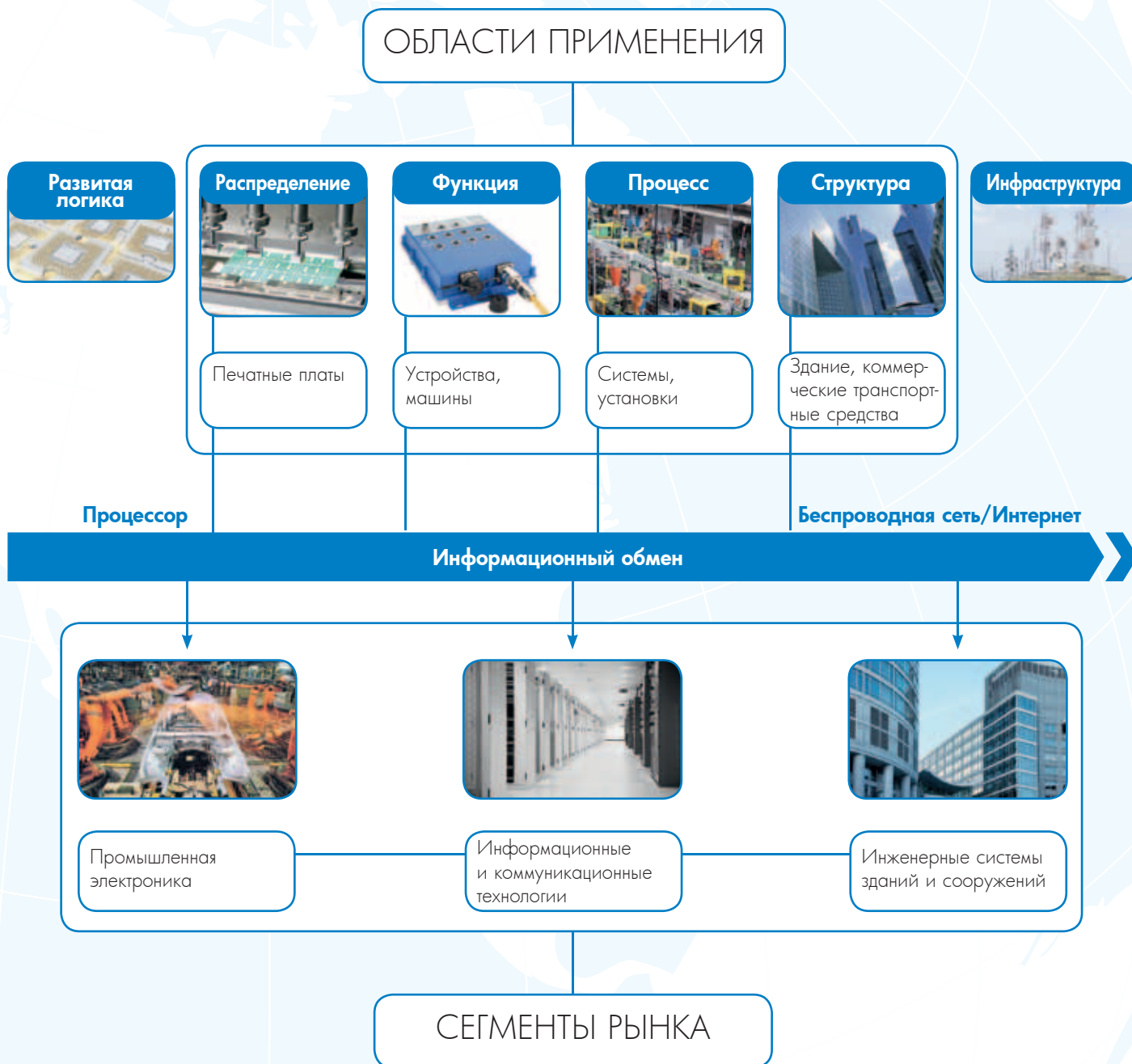
Они предусматривают, в частности, заказные настройки продукции и разработку новых моделей, квалифицированное проведение тренингов, маркетинговую поддержку торговых партнеров, а также обширную информационную программу.

METZ CONNECT убеждает высоким качеством. Сертифицированная система менеджмента качества обеспечивает идеально согласованные, без потерь и экологически чистые процессы, а также высокий уровень сознательности сотрудников. Стратегия создания продукции с высокими потребительскими свойствами от идеи продукта до поставки и ввода в эксплуатацию обеспечивает конкурентное преимущество для наших клиентов: METZ CONNECT поставяет комплексные решения из одного источника.

Для этого в распоряжении компании во всех уголках мира имеются штамповочные цеха, пластмассовое и инструментальное производство, испытательные лаборатории, внутренние сборочные комплекты, а также специалисты по разработке и программированию инструментов и автоматизации производства.



Все из одного источника — для вашего конкурентного преимущества



Ассортимент, который соединяет все

METZ CONNECT предлагает полный ассортимент продукции, от печатной платы до окончательного устройства. Мы ориентируем свою деятельность на удовлетворение потребностей клиентов и помогаем им принимать взвешенные решения, поэтому разделили свои разнообразные, удобные для пользователя и стандартизированные на международном уровне компоненты или системы на три наглядные области.

Под названием **U|Contact** объединены инновационные продукты, решения и системы для техники соединения печатных плат и оборудования. Сюда же относятся соединительные клеммы и гнезда, разъемы для межплатных или межблочных соединений, а также периферийные штекерные разъемы (RJ, M12, USB) для разных применений и классов защиты. Нашу ключевую компетенцию в этой области отражают продукты, которые соответствуют рыночным стандартам, а также решения, создаваемые с учетом пожеланий заказчиков, в частности для систем управления в промышленности и для автоматизации зданий.

P|Cabling включает в себя высокоспециализированные, стандартизированные на международном уровне и высокопроизводительные компоненты и системы на базе медной и стекловолоконной техники. Эти решения применяются для структурированных кабельных систем в зданиях и на промышленных объектах,

а также в центрах обработки данных. Удобная установка, отличное качество и высокие возможности системы на всех соответствующих уровнях – это основные характеристики наших вставных модулей, штекеров, розеток, оптических полок, распределительных устройств, штекерных разъемов с классом защиты IP, а также коммутационных шнуров и инсталляционных кабелей.

C|Logline представляет интеллектуальные системные компоненты для высоко-коммуникативного и децентрализованного управления в области автоматизации зданий, производственных процессов и телекоммуникации. и телекоммуникаций.

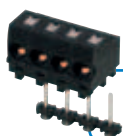
Кроме того, мы предлагаем системные решения, которые грамотно соединяют наше ноу-хау и нашу продукцию, представленную в трех каталогах. Например, предлагается возможность непосредственного подключения соединительного кабеля устройства к печатной плате. Здесь оптимально сочетается техника подключения для печатной платы с компонентами для СКС, чтобы обеспечить быстрое, уверенное и гибкое подключение устройства. Возможен выбор из следующих вариантов подключения: на базе стекловолоконного кабеля, RJ45 или Ethernet M12 с классом защиты IP67 или без него.



Ориентированный на потребителя источник решений

U | Contact

Техника подключения
печатных плат и устройств



Клеммы, штекерные
колодки



Штекерные
разъемы



Разъемы для межплат-
ных или межблочных
соединений.

C | Logline

Интеллектуальные компоненты



Шинные модули



Интерфейсные
модули



Реле времени,
измерительные
и контрольные реле

P | Cabling

Структурированные
кабельные системы



Штекерные разъемы



Информационные
розетки, распредели-
тельные устройства



Коммутационные
шнуры, провода



«Интеллектуальная» кабельная сеть превосходные соединения

P | Cabling



Структурированные кабельные системы в зданиях и промышленных объектах, коммуникация

P|Cabling — всеобъемлющие системы связи для зданий и промышленных объектов

Растущая потребность в повышении объемов передачи данных требует еще большей емкости и увеличения покрытия сетей передачи данных. IT-технологии нашли свое применение в самых разных областях: в зданиях, центрах обработки данных и промышленных устройствах. Перспективные интеллектуальные кабельные сети, которые соединяют друг с другом множество сегментов, должны быть отлично настроены — для обеспечения поддерживающего модернизацию, надежного и всеохватывающего обмена данными.

Все эти возможности предоставляет ассортимент METZ CONNECT P|Cabling: Высокоспециализированные, стандартизированные на международном уровне и обладающие высокой производительностью сетевые решения на базе медных и волоконно-оптических технологий привлекают отличным качеством и огромными возможностями системы.



P Cabling

Принадлежности для прокладки кабелей

Готовый установочный кабель

Установочный кабель

Коммуникационный шнур

Штекерный разъем, класс защиты IP

Оптические панели / Распределительные устройства

Информационные розетки

Модуль-вставки Штекеры

Оптика/Волокно

Balanced Copper

OM, 1, 2, 3, 4, OS 2	OpDAT Адаптер, Штекер	OpDAT	OpDAT	OpDAT Industry	OpDAT Коммуникационный шнур	OpDAT Кабель	OpDAT	OpDAT	Принадлежности для прокладки кабелей
Cat.6A Class EA	C6A modul Ethernet M12 X-кодировка	C6A modul	C6A modul	C6A modul REG	Коммуникационный шнур Cat.6A Ethernet M12 X-кодировка	GC1500 S-FTP GC1200 S-FTP GC1000 S-FTP	C6A modul	C6A modul	Принадлежности для монтажных работ
		E-DAT C6A	E-DAT C6A	DCCS C6A			DCCS C6A	DCCS C6A	
Cat.6 Class EA-link	E-DAT modul	E-DAT modul	E-DAT modul	E-DAT modul REG	E-DAT Industry		E-DAT modul	E-DAT modul	Тестовые и контролирующие приборы
		E-DAT subway	E-DAT Industry	E-DAT C6			E-DAT Industry	E-DAT Industry	
Cat.5e Class D-Link	UTP modul Cat.5e UAE modul Cat.5e	UTP modul Cat.6	UTP modul Cat.6	UTP modul Cat.6	UTP Cat.6 Коммуникационный шнур	GC250 UTP			Инструменты
		Field plug Cat.6 Plug Cat.6	E-DAT design	E-DAT design					
Class A, B, C	UAE design IAE design IAE design	UAE modul Cat.5e	UAE modul Cat.5e	UAE modul Cat.5e	UAE modul Cat.5e	UAE modul Cat.5e	UAE modul Cat.5e	UAE modul Cat.5e	
		UTP modul Cat.5e	UTP modul Cat.5e	UTP modul Cat.5e	UTP modul Cat.5e	UTP Cat.5e Коммуникационный шнур Ethernet M12 D-кодировка			

DCCS OM3 6LCD



Инсталляционный кабель GC1500



Коммутационный шнур Cat.6A



E-DAT Industry IP67 V1 metal plug housing со штекером

E-DAT modul 24 порта
Оптическая полка 1HE

E-DAT modul 3 порта UP-информационная розетка с модулем



C6Amodul



P|Cabling — Обзор продуктов

P|Cabling охватывает высокоспециализированные, стандартизированные на международном уровне и высокопроизводительные компоненты интерфейса и системы на базе медной и стекловолоконной техники для структурированной прокладки кабелей в зданиях и на промышленных объектах, а также для центров обработки данных.

Простота установки, максимальное качество и широчайшие возможности системы во всех соответствующих классах производительности являются отличительными особенностями таких продуктов, как модуль-вставки, штекеры, информационные розетки, оптические полки, распределительные устройства, штекерные разъемы с присвоенным классом защиты соединения от внешних воздействий (IP), коммутационные шнуры и инсталляционные кабели — для оптимального соединения без системных сбоев и потерь мощности при передаче данных.

Волоконно-оптические линии связи для офиса

1	Офисная кабельная сеть	18
2	Системное решение с использованием стекловолоконного кабеля	20
3	Информация об упаковке	22
4	Модули-вставки	24
5	Соединительные муфты	25
6	Штекеры	29
7	Информационные розетки	30
8	Не выдвижные оптические полки	32
9	Выдвижные оптические полки	43
10	Пигтейлы	47
11	Коммутационный шнур	51
12	Инсталляционный кабель	55
13	Приложения без комплектующих	58

Офисная информационная кабельная сеть

Гибкая офисная кабельная сеть создает необходимые предпосылки для соответствия офисов требованиям завтрашнего дня

Конфигурация современного рабочего места отличается чрезвычайно высокой гибкостью, идет ли речь об администрации промышленного предприятия, сфере услуг или мелком производстве. В связи с частыми перепланировками и переоборудованием офисных площадей для подключения к локальной сети требуется чрезвычайно гибкое, многофункциональное оборудование. Поэтому уже при планировании нужно учитывать все возможные варианты использования.

P|Cabling предлагает широкий ассортимент продуктов для часто перестраиваемой офисной кабельной сети. Наши модульные компоненты интерфейса можно интегрировать во множество приложений, а в качестве альтернативы можно использовать компактные решения. У вас есть выбор между стекловолоконной или медной технологиями с различными классами производительности. Для сетей на основе стекловолоконных кабелей мы предоставляем системные решения для классов производительности OS2 и OM от 1 до 4, а для меди — Cat.6_A, Cat.6, Cat.5e и Cat.3. Имеются компоненты интерфейса для скрытого или накладного монтажа, установки в кабельных каналах, подпольных люках или офисной мебели — согласно вашим индивидуальным требованиям. Офисная система комплектуется инсталляционным кабелем для соединения сервера и оптической полки, а также коммутационным шнуром для подключения конечного устройства.

Производимые нашей компанией компоненты офисной кабельной сети наилучшим образом подходят также для использования в частном секторе (умный дом).

На следующих страницах приведена подробная информация о разнообразных возможностях системных решений фирмы METZ CONNECT.



C6_A modul 3 порта 270° UP
со стр. 76



GC1000 HS23
Cat.7 S/FTP со стр. 133



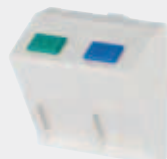
C6_A modul 2 порта 180° UP
со стр. 74



С6_A modul 6 портов 180° GB2 PW
со стр. 78



Cat.6_A 10G AWG 26
со стр. 128



Информационная розетка Modul,
2 порта, скрытого монтажа
со стр. 141

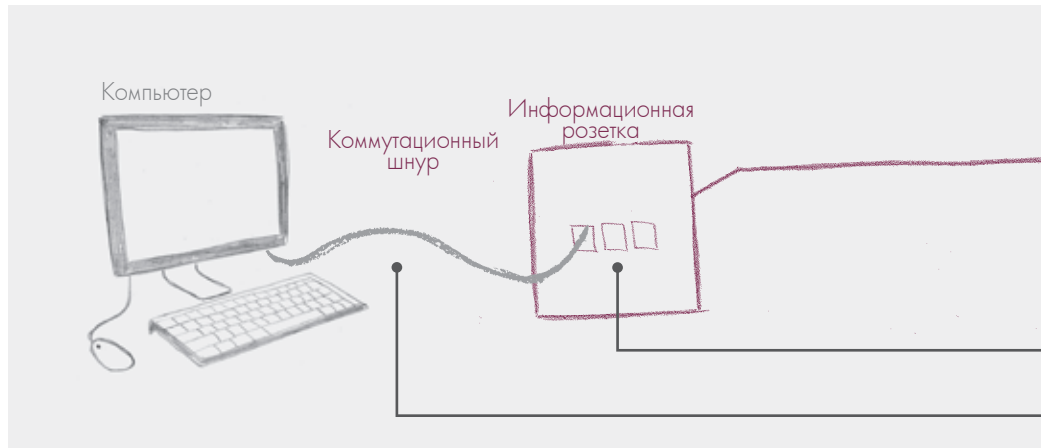
Системные решения с использованием стекловолоконного кабеля

Классы производительности стекловолоконного кабеля

Обмен данными по стекловолоконному кабелю осуществляется благодаря передаче модулированного света. Стекловолоконный кабель отличается очень высокими скоростями передачи данных, которые могут составлять несколько миллиардов бит в секунду. Преимуществами стекловолоконного кабеля являются его нечувствительность к электромагнитным помехам и крайне низкие значения затухания. При прохождении света по оптическому волокну из-за частых отражений в пограничном слое между сердцевинной и оболочкой возникают световые волны с разным временем прохождения. Такие разновидности волн называют модами. Если передача сигналов в стекловолоконном кабеле осуществляется при наличии нескольких мод, то говорят о многомодовом волокне. В одномодовом или одномодовом волокне, напротив, проходит лишь одна мода, благодаря очень малому диаметру сердцевинной (приблизительно 5–10 мкм). Для распределения световодов (стекловолоконных кабелей) по категориям, отражающим возможность передачи сигналов стандартов Gigabit Ethernet, 10 Gigabit Ethernet и 100 Gigabit Ethernet, осуществляется классификация качества стекловолоконных кабелей. В соответствии со стандартом ISO/IEC, многомодовые волокна делят на четыре класса OM, одномодовые волокна относят к одному классу OS – OS 2. OM означает «Оптическое многомодовое волокно» (Optical Multimode), а OS – «Оптическое одномодовое волокно» (Optical Singlemode).

Класс производительности	Передача по 10-Gigabit
Одномодовый режим OS 2	2000 м
Многомодовый режим OM 1	33 м
Многомодовый режим OM 2	86 м
Многомодовый режим OM 3	300 м
Многомодовый режим OM 4	550 м

Затухание в канале (дБ)	Одномодовый и многомодовый режимы	
	Одномодовый режим	Многомодовый режим
Длина волны (нм)	1550 нм	850 нм
OF-300	1,80 дБ	2,55 дБ
OF-500	2,00 дБ	3,25 дБ
OF-2000	3,50 дБ	8,50 дБ



Коммутационный шнур



Стекловолоконный коммутационный шнур OS2 со стр. 51



Стекловолоконный коммутационный шнур OM4 со стр. 51



Стекловолоконный коммутационный шнур OM3 со стр. 52



Стекловолоконный коммутационный шнур OM2 со стр. 52



Стекловолоконный коммутационный шнур OM1 со стр. 53

Информационная розетка



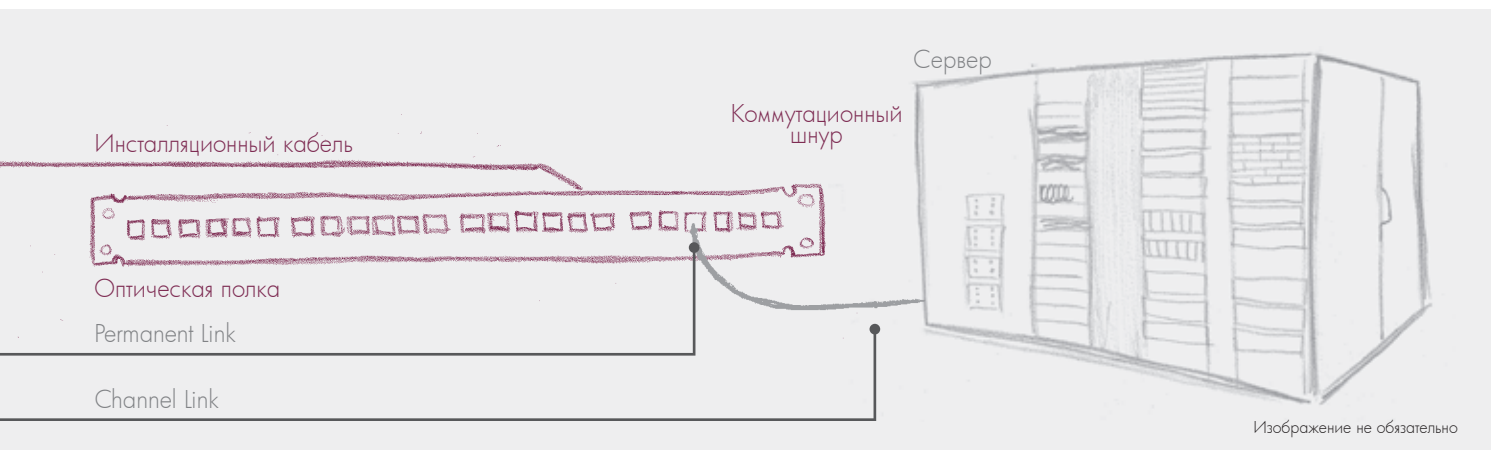
OpDAT 4 AP со стр. 30



OpDAT 4 UP со стр. 30



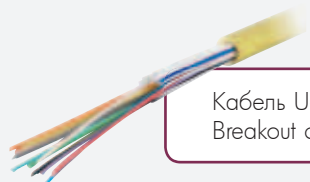
OpDAT 2 Ek со стр. 31



Инсталляционный кабель



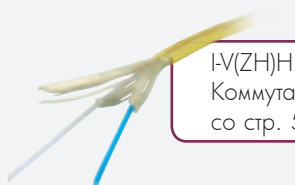
U-DQ — универсальный кабель со стр. 55



Кабель U-VQ — Mini Breakout со стр. 55

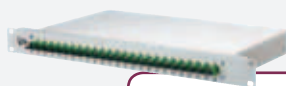


I-V(ZH)HH — кабель Breakout со стр. 56



I-V(ZH)H — Коммутационный шнур со стр. 56

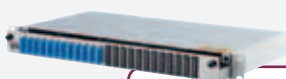
Оптическая полка



OpDAT fix со стр. 34



OpDAT PF со стр. 38



OpDAT slide со стр. 43



OpDAT PA со стр. 43



OpDAT 6M 1HE со стр. 39

Коммутационный шнур



Стекловолоконный коммутационный шнур OS2 со стр. 51



Стекловолоконный коммутационный шнур OM4 со стр. 51



Стекловолоконный коммутационный шнур OM3 со стр. 52



Стекловолоконный коммутационный шнур OM2 со стр. 52



Стекловолоконный коммутационный шнур OM1 со стр. 53

Модули-вставки | Одномодовый режим/многомодовый режим

Стр.	Арт. №	Уп.	Размеры уп. (ШхВхГ)	Вес брутто уп.
24	15091071-I	10 шт.	247 x 161 x 58 мм	232 г
24	15091076-I	10 шт.	247 x 161 x 58 мм	233 г
24	15091075-I	10 шт.	247 x 161 x 58 мм	233 г
24	15091072-I	10 шт.	247 x 161 x 58 мм	233 г
24	15091070-I	10 шт.	247 x 161 x 58 мм	233 г
24	15091001-I	10 шт.	247 x 161 x 58 мм	200 г

Соединительные муфты | Одномодовый режим/многомодовый режим

Стр.	Арт. №	Уп.	Размеры уп. (ШхВхГ)	Вес брутто уп.
25	15090074-I	1 шт.	Полиэтиленовый пакет	12 г
25	15090076-I	1 шт.	Полиэтиленовый пакет	12 г
25	15090075-I	1 шт.	Полиэтиленовый пакет	12 г
25	15090077-I	1 шт.	Полиэтиленовый пакет	12 г
25	15090073-I	1 шт.	Полиэтиленовый пакет	12 г
25	15090071-I	1 шт.	Полиэтиленовый пакет	17 г
25	1509007A-I	1 шт.	Полиэтиленовый пакет	17 г
25	15090079-I	1 шт.	Полиэтиленовый пакет	17 г
25	15090078-I	1 шт.	Полиэтиленовый пакет	17 г
25	15090072-I	1 шт.	Полиэтиленовый пакет	17 г
26	150900D2-I	1 шт.	Полиэтиленовый пакет	25 г
26	150900E2-I	1 шт.	Полиэтиленовый пакет	17 г
26	150900F2-I	1 шт.	Полиэтиленовый пакет	17 г
26	15090052-I	1 шт.	Полиэтиленовый пакет	28 г
26	150900C2-I	1 шт.	Полиэтиленовый пакет	26 г
26	150900BB-I	1 шт.	Полиэтиленовый пакет	17 г
26	150900BA-I	1 шт.	Полиэтиленовый пакет	17 г
26	150900B2-I	1 шт.	Полиэтиленовый пакет	17 г
26	15090001-I	1 шт.	Полиэтиленовый пакет	16 г
26	15090031-I	1 шт.	Полиэтиленовый пакет	16 г
27	15090041-I	1 шт.	Полиэтиленовый пакет	26 г
27	15090051-I	1 шт.	Полиэтиленовый пакет	26 г
27	15090053-I	1 шт.	Полиэтиленовый пакет	28 г
27	150900C3-I	1 шт.	Полиэтиленовый пакет	24 г
28	15090058-I	1 шт.	Полиэтиленовый пакет	14 г
28	15090059-I	1 шт.	Полиэтиленовый пакет	14 г
28	15090057-I	1 шт.	Полиэтиленовый пакет	14 г
28	1509005B-I	1 шт.	Полиэтиленовый пакет	20 г
28	1509005C-I	1 шт.	Полиэтиленовый пакет	20 г
28	1509005A-I	1 шт.	Полиэтиленовый пакет	20 г

Штекер | Одномодовый/многомодовый/политетрафторэтилен

Стр.	Арт. №	Уп.	Размеры уп. (ШхВхГ)	Вес брутто уп.
29	1402905020-I	10 шт.	250 x 105 x 89 мм	178 г
29	1402805020-I	10 шт.	250 x 105 x 89 мм	54 г
29	1402G05020-I	10 шт.	250 x 105 x 89 мм	60 г
29	1402J05020-I	10 шт.	250 x 105 x 89 мм	120 г
29	1402D05010-I	10 шт.	250 x 105 x 89 мм	120 г
29	1402D05020-I	10 шт.	250 x 105 x 89 мм	120 г
29	1402F05020-I	10 шт.	250 x 105 x 89 мм	60 г
29	1402I05020-I	10 шт.	250 x 105 x 89 мм	120 г
29	1402C05010-I	10 шт.	250 x 105 x 89 мм	120 г
29	1402C05020-I	10 шт.	250 x 105 x 89 мм	120 г
29	1402H05020-I	10 шт.	250 x 105 x 89 мм	60 г
29	1402E05010-I	10 шт.	250 x 105 x 89 мм	120 г
29	1402E05020-I	10 шт.	250 x 105 x 89 мм	120 г

Информационные розетки | многомодовый режим

Стр.	Арт. №	Уп.	Размеры уп. (ШхВхГ)	Вес брутто уп.
30	1501127302-E	1 шт.	86 x 44 x 142 мм	170 г
30	150112C202-E	1 шт.	86 x 44 x 142 мм	168 г
30	1501123102-E	1 шт.	86 x 44 x 142 мм	168 г
30	1501107302-E	1 шт.	83 x 33 x 140 мм	152 г
30	150110C202-E	1 шт.	83 x 33 x 140 мм	144 г
30	1501103102-E	1 шт.	83 x 33 x 140 мм	144 г
31	1501207202-E	1 шт.	106 x 50 x 77 мм	102 г
31	150120C202-E	1 шт.	106 x 50 x 77 мм	102 г
31	1501204102-E	1 шт.	106 x 50 x 77 мм	97 г

Не выдвигаемая оптическая полка | Одномодовый режим/многомодовый режим

Стр.	Арт. №	Уп.	Размеры уп. (ШхВхГ)	Вес брутто уп.
34	1502517406-E	1 шт.	580 x 405 x 70 мм	1550 г
34	1502517412-E	1 шт.	580 x 405 x 70 мм	1570 г

Не выдвигаемая оптическая полка | Одномодовый режим/многомодовый режим

Стр.	Арт. №	Уп.	Размеры уп. (ШхВхГ)	Вес брутто уп.
34	1502517424-E	1 шт.	580 x 405 x 70 мм	1570 г
34	1502507306-E	1 шт.	580 x 405 x 70 мм	1550 г
34	1502507312-E	1 шт.	580 x 405 x 70 мм	1560 г
34	1502507324-E	1 шт.	580 x 405 x 70 мм	1590 г
34	1502597406-E	1 шт.	580 x 405 x 70 мм	1610 г
34	1502597412-E	1 шт.	580 x 405 x 70 мм	1790 г
34	1502597424-E	1 шт.	580 x 405 x 70 мм	1850 г
34	1502577306-E	1 шт.	580 x 405 x 70 мм	1850 г
34	1502577312-E	1 шт.	580 x 405 x 70 мм	1700 г
34	1502577324-E	1 шт.	580 x 405 x 70 мм	1850 г
34	1502557306-E	1 шт.	580 x 405 x 70 мм	1600 г
34	1502557312-E	1 шт.	580 x 405 x 70 мм	1690 г
34	1502557324-E	1 шт.	580 x 405 x 70 мм	1820 г
35	150251E206-E	1 шт.	580 x 405 x 70 мм	1540 г
35	150251E212-E	1 шт.	580 x 405 x 70 мм	1840 г
35	150251E224-E	1 шт.	580 x 405 x 70 мм	1590 г
35	150250B206-E	1 шт.	580 x 405 x 70 мм	1540 г
35	150250B212-E	1 шт.	580 x 405 x 70 мм	1620 г
35	150250B224-E	1 шт.	580 x 405 x 70 мм	1780 г
35	150259E206-E	1 шт.	580 x 405 x 70 мм	1912 г
35	150259E212-E	1 шт.	580 x 405 x 70 мм	2012 г
35	150259E224-E	1 шт.	580 x 405 x 70 мм	2212 г
35	150257B206-E	1 шт.	580 x 405 x 70 мм	1700 г
35	150257B212-E	1 шт.	580 x 405 x 70 мм	1800 г
35	150257B224-E	1 шт.	580 x 405 x 70 мм	1900 г
35	150255B206-E	1 шт.	580 x 405 x 70 мм	1610 г
35	150255B212-E	1 шт.	580 x 405 x 70 мм	1810 г
35	150255B224-E	1 шт.	580 x 405 x 70 мм	2040 г
36	1502503112-E	1 шт.	580 x 405 x 70 мм	1720 г
36	1502503124-E	1 шт.	580 x 405 x 70 мм	1740 г
36	1502590112-E	1 шт.	580 x 405 x 70 мм	1950 г
36	1502590124-E	1 шт.	580 x 405 x 70 мм	2150 г
36	1502573112-E	1 шт.	580 x 405 x 70 мм	1600 г
36	1502573124-E	1 шт.	580 x 405 x 70 мм	1800 г
36	1502553112-E	1 шт.	580 x 405 x 70 мм	1710 г
36	1502553124-E	1 шт.	580 x 405 x 70 мм	1890 г
37	1502595812-E	1 шт.	580 x 405 x 70 мм	1950 г
37	1502595824-E	1 шт.	580 x 405 x 70 мм	2150 г
37	1502595912-E	1 шт.	580 x 405 x 70 мм	1950 г
37	1502595924-E	1 шт.	580 x 405 x 70 мм	2150 г
38	1502047406-E	1 шт.	523 x 361 x 45 мм	1965 г
38	1502047412-E	1 шт.	523 x 361 x 45 мм	2405 г
38	1502027306-E	1 шт.	523 x 361 x 45 мм	2085 г
38	1502027312-E	1 шт.	523 x 361 x 45 мм	2125 г
38	150204D206-E	1 шт.	523 x 361 x 45 мм	2075 г
38	150204D212-E	1 шт.	523 x 361 x 45 мм	2270 г
38	150202C206-E	1 шт.	523 x 361 x 45 мм	2075 г
38	150202C212-E	1 шт.	523 x 361 x 45 мм	2215 г
39	1502040112-E	1 шт.	523 x 361 x 45 мм	2355 г
39	1502040124-E	1 шт.	523 x 361 x 45 мм	1995 г
39	1502023112-E	1 шт.	523 x 361 x 45 мм	2075 г
39	1502023124-E	1 шт.	523 x 361 x 45 мм	2215 г
39	1508127306-E	1 шт.	145 x 182 x 40 мм	319 г
39	150812C203-E	1 шт.	145 x 182 x 40 мм	319 г
39	15081231106-E	1 шт.	145 x 182 x 40 мм	319 г
40	15081273061-E	1 шт.	145 x 182 x 40 мм	433 г
40	150812C2031-E	1 шт.	145 x 182 x 40 мм	433 г
40	15081231061-E	1 шт.	145 x 182 x 40 мм	433 г

Выдвигаемая оптическая полка | Одномодовый режим/многомодовый режим

Стр.	Арт. №	Уп.	Размеры уп. (ШхВхГ)	Вес брутто уп.
43	150269E206-E	1 шт.	580 x 405 x 70 мм	1700 г
43	150269E212-E	1 шт.	580 x 405 x 70 мм	1800 г
43	150269E224-E	1 шт.	580 x 405 x 70 мм	1900 г
43	150267B212-E	1 шт.	580 x 405 x 70 мм	1700 г
43	150267B224-E	1 шт.	580 x 405 x 70 мм	1800 г
43	150265B212-E	1 шт.	580 x 405 x 70 мм	1700 г
43	150265B224-E	1 шт.	580 x 405 x 70 мм	1800 г
43	1502247406-E	1 шт.	523 x 361 x 45 мм	2175 г

**Выдвижная оптическая полка | Одномодовый режим/
многомодовый режим**

Стр.	Арт. №	Уп.	Размеры уп. (ШхВхГ)	Вес брутто уп.
43	1502247412-E	1 шт.	523 x 361 x 45 мм	2175 г
43	1502257306-E	1 шт.	523 x 361 x 45 мм	2325 г
43	1502257312-E	1 шт.	523 x 361 x 45 мм	2375 г
44	150224D206-E	1 шт.	523 x 361 x 45 мм	2355 г
44	150224D212-E	1 шт.	523 x 361 x 45 мм	2075 г
44	150222C206-E	1 шт.	523 x 361 x 45 мм	2380 г
44	150222C212-E	1 шт.	523 x 361 x 45 мм	2600 г
44	1502240112-E	1 шт.	523 x 361 x 45 мм	2355 г
44	1502240124-E	1 шт.	523 x 361 x 45 мм	275 г
44	1502223112-E	1 шт.	523 x 361 x 45 мм	2386 г
44	1502223124-E	1 шт.	523 x 361 x 45 мм	2533 г

Пигтейлы | Одномодовый режим/многомодовый режим

Стр.	Арт. №	Уп.	Размеры уп. (ШхВхГ)	Вес брутто уп.
47	150Q1J00020E	12 шт.	Полиэтиленовый пакет	368 г
47	150Q1C00020E	12 шт.	Полиэтиленовый пакет	728 г
47	150Q1A00020E	12 шт.	Полиэтиленовый пакет	968 г
47	150Q1M00020E	12 шт.	Полиэтиленовый пакет	728 г
47	150Q1MA00020E	12 шт.	Полиэтиленовый пакет	728 г
47	150N1J00020E	12 шт.	Полиэтиленовый пакет	368 г
47	150N1C00020E	12 шт.	Полиэтиленовый пакет	728 г
47	150N1A00020E	12 шт.	Полиэтиленовый пакет	968 г
47	150N1M00020E	12 шт.	Полиэтиленовый пакет	728 г
48	150M1J00020E	12 шт.	Полиэтиленовый пакет	368 г
48	150M1C00020E	12 шт.	Полиэтиленовый пакет	728 г
48	150M1A00020E	12 шт.	Полиэтиленовый пакет	968 г
48	150M1M00020E	12 шт.	Полиэтиленовый пакет	728 г
48	150B1J00020E	12 шт.	Полиэтиленовый пакет	368 г
48	150B1C00020E	12 шт.	Полиэтиленовый пакет	728 г
48	150B1A00020E	12 шт.	Полиэтиленовый пакет	968 г
48	150B1M00020E	12 шт.	Полиэтиленовый пакет	728 г
49	150C1J00020E	12 шт.	Полиэтиленовый пакет	368 г
49	150C1C00020E	12 шт.	Полиэтиленовый пакет	728 г
49	150C1A00020E	12 шт.	Полиэтиленовый пакет	968 г
49	150C1M00020E	12 шт.	Полиэтиленовый пакет	728 г

Коммутационный шнур | Одномодовый режим/многомодовый режим

Стр.	Арт. №	Уп.	Размеры уп. (ШхВхГ)	Вес брутто уп.
51	151P1J0J0XXE	1 шт.	Полиэтиленовый пакет	23 г
51	151P1J0E0XXE	1 шт.	Полиэтиленовый пакет	37 г
51	151P1J0A0XXE	1 шт.	Полиэтиленовый пакет	36 г
51	151P1E0E0XXE	1 шт.	Полиэтиленовый пакет	34 г
51	151P1E0A0XXE	1 шт.	Полиэтиленовый пакет	34 г
51	151P1A0A0XXE	1 шт.	Полиэтиленовый пакет	33 г
51	151S1J0J0XXE	1 шт.	Полиэтиленовый пакет	23 г
51	151S1J0E0XXE	1 шт.	Полиэтиленовый пакет	29 г
51	151S1J0A0XXE	1 шт.	Полиэтиленовый пакет	28 г
51	151S1E0E0XXE	1 шт.	Полиэтиленовый пакет	34 г
51	151S1E0A0XXE	1 шт.	Полиэтиленовый пакет	34 г
51	151S1A0A0XXE	1 шт.	Полиэтиленовый пакет	33 г
52	151J1J0J0XXE	1 шт.	Полиэтиленовый пакет	23 г
52	151J1J0E0XXE	1 шт.	Полиэтиленовый пакет	29 г
52	151J1J0A0XXE	1 шт.	Полиэтиленовый пакет	28 г
52	151J1E0E0XXE	1 шт.	Полиэтиленовый пакет	34 г
52	151J1E0A0XXE	1 шт.	Полиэтиленовый пакет	34 г
52	151J1A0A0XXE	1 шт.	Полиэтиленовый пакет	33 г
52	151H1J0J0XXE	1 шт.	Полиэтиленовый пакет	23 г
52	151H1J0E0XXE	1 шт.	Полиэтиленовый пакет	29 г
52	151H1J0A0XXE	1 шт.	Полиэтиленовый пакет	36 г
52	151H1E0E0XXE	1 шт.	Полиэтиленовый пакет	34 г
52	151H1E0A0XXE	1 шт.	Полиэтиленовый пакет	34 г
52	151H1A0A0XXE	1 шт.	Полиэтиленовый пакет	33 г
53	15011J0J0XXE	1 шт.	Полиэтиленовый пакет	48 г
53	15011J0E0XXE	1 шт.	Полиэтиленовый пакет	48 г
53	15011J0A0XXE	1 шт.	Полиэтиленовый пакет	48 г
53	15011E0E0XXE	1 шт.	Полиэтиленовый пакет	58 г
53	15011E0A0XXE	1 шт.	Полиэтиленовый пакет	58 г
53	15011A0A0XXE	1 шт.	Полиэтиленовый пакет	48 г

**Инсталляционный кабель | Одномодовый режим/
многомодовый режим**

Стр.	Арт. №	Уп.	Размеры уп. (ШхВхГ)	Вес брутто уп.
55	150U129000000M	м	Катушка	
55	150U249000000M	м	Катушка	
55	150U127000000M	м	Катушка	
55	150U045000000M	м	Катушка	
55	150U085000000M	м	Катушка	
55	150U125000000M	м	Катушка	
55	150U245000000M	м	Катушка	
55	150U485000000M	м	Катушка	
55	150U042000000M	м	Катушка	
55	150U082000000M	м	Катушка	
55	150U122000000M	м	Катушка	
55	150M129000000M	м	Катушка	
55	150M127000000M	м	Катушка	
55	150M125000000M	м	Катушка	
56	150B029000000M	м	Катушка	
56	150B025000000M	м	Катушка	
56	150B022000000M	м	Катушка	
56	150P1000M	м	Катушка	
56	150S1000M	м	Катушка	
56	150J1000M	м	Катушка	
56	150N1000M	м	Катушка	

Аксессуары | Информационные розетки

Стр.	Арт. №	Уп.	Размеры уп. (ШхВхГ)	Вес брутто уп.
58	1501120002-E	1 шт.	86 x 44 x 142 мм	141 г
58	1501125002-E	1 шт.	86 x 44 x 142 мм	140 г
58	1501100002-E	1 шт.	83 x 33 x 140 мм	121 г
58	1501105002-E	1 шт.	83 x 33 x 140 мм	121 г
59	1501200002-E	1 шт.	106 x 50 x 77 мм	75 г

Аксессуары | Оптические полки

Стр.	Арт. №	Уп.	Размеры уп. (ШхВхГ)	Вес брутто уп.
60	1502507300-E	1 шт.	580 x 405 x 70 мм	1500 г
60	150250B200-E	1 шт.	580 x 405 x 70 мм	1400 г
60	1502503100-E	1 шт.	580 x 405 x 70 мм	1510 г
60	1502000200-E	1 шт.	523 x 361 x 45 мм	1710 г
60	1502005200-E	1 шт.	523 x 361 x 45 мм	1755 г
60	1502000100-E	1 шт.	523 x 361 x 45 мм	1670 г
61	1502200200-E	1 шт.	523 x 361 x 45 мм	2205 г
61	1502205200-E	1 шт.	523 x 361 x 45 мм	2405 г
61	1502200100-E	1 шт.	523 x 361 x 45 мм	2190 г

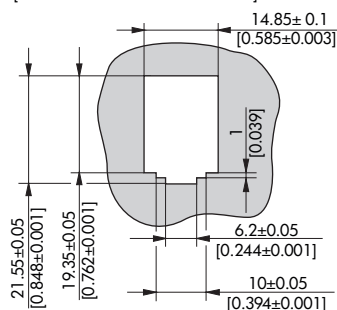


OpDAT modul LC-D

- Соединительные муфты LC-Duplex с разъемом, подходящим для приложений Modul
- Направляющая втулка из керамики (оксид циркония, ZrO₂) снабжена прорезью для одномодового режима (Singlemode, SM)
- Направляющая втулка из фосфористой бронзы (Ph-Br) снабжена прорезью для многомодового режима (Multimode — MM)
- Подходят наилучшим образом для реализации решения «Fiber to the desk» (Оптоволокно до рабочего места)
- Срок службы не менее 1000 циклов механических коммутаций при направляющей втулке из керамики (оксид циркония, ZrO₂)
- Срок службы не менее 500 циклов механических коммутаций при использовании направляющей втулки из фосфористой бронзы (Ph-Br)
- Варианты: синий (SM), зеленый (SM APC), вересково-фиолетовый (OM4), цвета морской волны (OM3), бежевый (OM2)

Форма монтажного отверстия для конструктивного исполнения Modul

для материала толщиной 1,5 ± 0,05
[for material thickness 0.059±0.001]



Арт. №	Цвет	Метка 1	Метка 2	№ EAN
150910714	синий	LC-D (Кер.) SM	Констр. исп. modul	4250184109778
150910764	зеленый	LC-D (Кер.) SM APC	Констр. исп. modul	4250184146926
150910754	вересково-фиолетовый	LC-D (Кер.) MM	Констр. исп. modul	4250184146933
150910724	цвет морской волны	LC-D (Кер.) MM	Констр. исп. modul	4250184134466
150910704	бежевый	LC-D (Фосф. бронза) MM	Констр. исп. modul	4250184109761



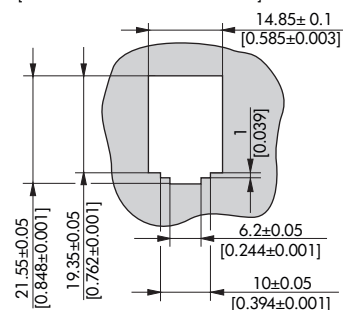
*Изображение подобное

OpDAT modul ST

- Соединительная муфта ST (керамика, оксид циркония) с адаптером, подходящим для приложений Modul
- Подходит наилучшим образом для реализации решения «Fiber to the desk» (Оптоволокно до рабочего места)
- Для одномодового режима (SM) и многомодового режима (MM)
- Минимальный срок службы 2000 циклов механических коммутаций

Форма монтажного отверстия для конструктивного исполнения Modul

для материала толщиной 1,5 ± 0,05
[for material thickness 0.059±0.001]



Арт. №	Цвет	Метка 1	Метка 2	№ EAN
150910014	светло-серый	ST (Керамика)	Констр. исп. modul	4250184109754

Соединительная муфта LC-D это аксессуар для

Страница

Не выдвигаемая оптическая полка OpDAT 24 PF 1HE для 24xSC/LC-D, не смонтированная 60

Не выдвигаемая оптическая полка OpDAT 24 PA 1HE для 24xSC/LC-D, не смонтированная 61

OpDAT REGpro Front 3HE, 7TE для 12xSC, не смонтированная 228

Оптическая полка OpDAT fix для 24xLC-D, не смонтированная 60

Соединительная муфта Q-LC это аксессуар для

Страница

Не выдвигаемая оптическая полка OpDAT 24 PF 1HE для 12xSC-D, не смонтированная 60

Выдвигаемая оптическая полка OpDAT 24 PA 1HE для 12xSC-D, не смонтированная 61

OpDAT REGplus для 6xSC-D, не смонтированная, 1xM20, с держателями для обжимных КДЗС 229

OpDAT REGplus для 6xSC-D, не смонтированная, 1xM20, с держателями для термоусадочных КДЗС 229

OpDAT REGpro Front 3HE, 7TE для 6xSC-D, не смонтированная 227

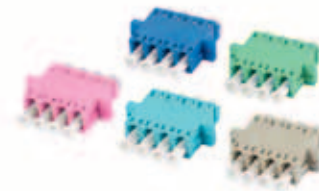
Оптическая полка OpDAT fix для 24xSC-D, не смонтированная 60



*Изображение подобное

Соединительная муфта LC-D

- Пластмассовый корпус, винты входят в комплект поставки
- Соединительная муфта LC-D с конструктивным исполнением SC simplex
- Направляющая втулка из керамики (оксид циркония, ZrO₂) снабжена прорезью для одномодового режима (Singlemode, SM)
- Направляющая втулка из фосфористой бронзы (Ph-Br) снабжена прорезью для многомодового режима (Multimode – MM)
- Высокая устойчивость материала, высокое качество поверхностей и длительный срок службы
- Минимальный срок службы 1000 циклов механических коммутаций при направляющей втулке из керамики (оксид циркония, ZrO₂)
- Минимальный срок службы 500 циклов механических коммутаций при использовании направляющей втулки из фосфористой бронзы (Ph-Br)
- Варианты: синий (SM), зеленый (SM APC), вересково-фиолетовый (OM4), цвета морской волны (OM3), бежевый (OM2)

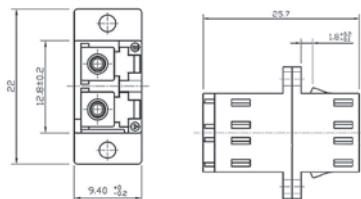


*Изображение подобное

Соединительная муфта Q-LC

- Пластмассовый корпус, винты входят в комплект поставки
- 4-секционная соединительная муфта LC с конструктивным исполнением SC duplex
- Направляющая втулка из керамики (оксид циркония, ZrO₂) снабжена прорезью для одномодового режима (Singlemode, SM)
- Направляющая втулка из фосфористой бронзы (Ph-Br) снабжена прорезью для многомодового режима (Multimode – MM)
- Высокая устойчивость материала, высокое качество поверхностей и длительный срок службы
- Минимальный срок службы 1000 циклов механических коммутаций при направляющей втулке из керамики (оксид циркония, ZrO₂)
- Минимальный срок службы 500 циклов механических коммутаций при использовании направляющей втулки из фосфористой бронзы (Ph-Br)
- Варианты: синий (SM), зеленый (SM APC), вересково-фиолетовый (OM4), цвета морской волны (OM3), бежевый (OM2)

Чертеж с размерами



Арт. №	Цвет	Метка 1	Метка 2	№ EAN
15090074-1	синий	LC-D (Керамика)	SM	4250184113348
15090076-1	зеленый	LC-D (Керамика)	SM	4250184146919
15090075-1	вересково-фиолетовый	LC-D (Ph-Br)	MM	4250184144588
15090077-1	цвет морской волны	LC-D (Ph-Br)	MM	4250184144571
15090073-1	бежевый	LC-D (Ph-Br)	MM	4250184111894

Арт. №	Цвет	Метка 1	Метка 2	№ EAN
15090071-1	синий	Q-LC (Керамика)	SM	4250184109556
1509007A-1	зеленый	Q-LC (Керамика)	SM APC	4250184149361
15090079-1	вересково-фиолетовый	Q-LC (Ph-Br)	MM	4250184149354
15090078-1	цвет морской волны	Q-LC (Ph-Br)	MM	4250184149347
15090072-1	бежевый	Q-LC (Ph-Br)	MM	4250184119043

Соединительная муфта SC-D это аксессуар для

Страница

Не выдвигающая оптическая полка OpDAT 24 PF 1HE для 12xSC-D, не смонтированная 60

Выдвигающая оптическая полка OpDAT 24 PA 1HE для 12xSC-D, не смонтированная 61

OpDAT REGplus для 6xSC-D, пустые, 1xM20, с держателем для обжимных КДЗС 229

OpDAT REGplus для 6xSC-D, пустые, 1xM20, с держателем для термоусадочных КДЗС 229

OpDAT REGpro Front 3HE, 7TE для 6xSC-D, не смонтированная 227

Оптическая полка OpDAT fix для 24xSC-D, не смонтированная 60

Соединительная муфта ST это аксессуар для

Страница

Не выдвигающая оптическая полка OpDAT 24 PF 1HE для 24xST, не смонтированная 60

Выдвигающая оптическая полка OpDAT 24 PA 1HE для 24xST, не смонтированная 61

OpDAT REGpro Front 3HE, 7TE для 12xST, не смонтированная 228

Оптическая полка OpDAT fix для 24xST, не смонтированная 60



*Изображение подобное

Соединительная муфта SC-D

- Корпус отлит под давлением из цинкового сплава или пластмассовый, винты входят в комплект поставки
- Направляющая втулка из керамики (оксид циркония, ZrO₂) снабжена прорезью для одномодового режима (Singlemode, SM)
- Направляющая втулка из фосфористой бронзы (Ph-Br) снабжена прорезью для многомодового режима (Multimode – MM)
- Высокая устойчивость материала, качество поверхностей и срок службы
- Срок службы не менее 2000 циклов механических коммутаций при направляющей втулке из керамики (оксид циркония, ZrO₂)
- Срок службы не менее 500 циклов механических коммутаций при использовании направляющей втулки из фосфористой бронзы (Ph-Br)
- Варианты: Метал (SM), синий (SM), зеленый (SM APC), металл (MM), вересково-фиолетовый (OM4), цвета морской волны (OM3), бежевый (OM2)

Арт. №	Цвет	Метка 1	Метка 2	№ EAN
150900D24	металл	SC-D (Керамика)	SM	4250184111733
150900E24	синий	SC-D (Керамика)	SM	4250184151890
150900F24	зеленый	SC-D (Керамика)	SM APC	4250184152187
150900524	металл	SC-D (Керамика)	MM	4250184109501
150900C24	металл	SC-D (Ph-Br)	MM	4250184111726
150900BB4	вересково-фиолетовый	SC-D (Керамика)	MM	4250184149590
150900BA4	цвет морской волны	SC-D (Керамика)	MM	4250184149606
150900B24	бежевый	SC-D (Керамика)	MM	4250184149613



*Изображение подобное

Соединительная муфта ST

- Корпус соединительной муфты ST отлит под давлением из цинкового сплава, гайка и пружинное стопорное кольцо входят в комплект поставки
- Направляющая втулка из керамики (оксид циркония, ZrO₂) снабжена прорезью для одномодового режима (Singlemode, SM)
- Направляющая втулка из фосфористой бронзы (Ph-Br) снабжена прорезью для многомодового режима (Multimode – MM)
- Высокая устойчивость материала, высокое качество поверхностей и длительный срок службы
- Срок службы не менее 2000 циклов механических коммутаций при направляющей втулке из керамики (оксид циркония, ZrO₂)
- Срок службы не менее 500 циклов механических коммутаций при использовании направляющей втулки из фосфористой бронзы (Ph-Br)
- Варианты: Метал (SM), Метал (MM)

Арт. №	Цвет	Метка 1	Метка 2	№ EAN
150900014	металл	ST (Керамика)	SM	4250184109440
150900314	металл	ST (Ph-Br)	MM	4250184111702

Соединительная муфта ST-D это аксессуар для

Страница

Не выдвигаемая оптическая полка OpDAT 24 PF 1HE для 12xSC-D, не смонтированная	60
Выдвигаемая оптическая полка OpDAT 24 PA 1HE для 12xSC-D, не смонтированная	61
OpDAT REGplus для 6xSC-D, пустые, 1xM20, с держателем для обжимных КДЗС	229
OpDAT REGplus для 6xSC-D, пустые, 1xM20, с держателем для обжимных КДЗС	229
OpDAT REGpro Front 3HE, 7TE для 6xSC-D, не смонтированная	227
Оптическая полка OpDAT fix для 24xSC-D, не смонтированная	60

Соединительная муфта SC-D/ST это аксессуар для

Страница

Не выдвигаемая оптическая полка OpDAT 24 PF 1HE для 12xSC-D, не смонтированная	60
Выдвигаемая оптическая полка OpDAT 24 PA 1HE для 12xSC-D, не смонтированная	61
OpDAT REGplus для 6xSC-D, пустые, 1xM20, с держателем для обжимных КДЗС	229
OpDAT REGplus для 6xSC-D, пустые, 1xM20, с держателем для термоусадочных КДЗС	229
OpDAT REGpro Front 3HE, 7TE для 6xSC-D, не смонтированная	227
Оптическая полка OpDAT fix для 24xSC-D, не смонтированная	60



*Изображение подобное

Соединительная муфта ST-D

- Корпус соединительной муфты ST-D отлит под давлением из цинкового сплава, винты входят в комплект поставки
- Направляющая втулка из фосфористой бронзы (Ph-Br) или керамики (оксид циркония, ZrO2) снабжена прорезью для многомодового режима (Multimode — MM)
- Высокая устойчивость материала, высокое качество поверхностей и длительный срок службы
- Срок службы не менее 2000 циклов механических коммутаций при направляющей втулке из керамики (оксид циркония, ZrO2)
- Минимальный Срок службы не менее 500 циклов механических коммутаций при использовании направляющей втулки из фосфористой бронзы (Ph-Br)
- Варианты: фосфористая бронза (Ph-Br), керамика (оксид циркония)

Арт. №	Цвет	Метка 1	Метка 2	№ EAN
15090041-1	металл	ST-D (Ph-Br)	MM	4250184118121
15090051-1	металл	ST-D (Керамика)	MM	4250184109495



*Изображение подобное

Соединительная муфта SC-D/ST

- Корпус соединительной муфты SC-D/ST отлит под давлением из цинкового сплава, винты входят в комплект поставки
- Направляющая втулка из металла (Ph-Br) или керамики (оксид циркония, ZrO2) снабжена прорезью для многомодового режима (Multimode — MM)
- Высокая устойчивость материала, высокое качество поверхностей и длительный срок службы
- Срок службы не менее 2000 циклов механических коммутаций при направляющей втулке из керамики (оксид циркония, ZrO2)
- Срок службы не менее 500 циклов механических коммутаций при использовании направляющей втулки из фосфористой бронзы (Ph-Br)
- Варианты: фосфористая бронза (Ph-Br), керамика (оксид циркония)

Арт. №	Цвет	Метка 1	Метка 2	№ EAN
15090053-1	металл	SCD/ST (Кер.)	MM	4250184109518
150900С34	металл	SCD/ST (Ph-Br)	MM	4250184118114

Соединительная муфта E2000 H+S это аксессуар для

Страница

Не выдвигаемая оптическая полка OpDAT 24 PF 1HE для 24xSC/LC-D, не смонтированная 60

Не выдвигаемая оптическая полка OpDAT 24 PA 1HE для 24xSC/LC-D, не смонтированная 61

OpDAT REGpro Front 3HE, 7TE для 12xSC, не смонтированная 228

Оптическая полка OpDAT fix для 24xLC-D, не смонтированная 60

Соединительная муфта E2000 DC H+S это аксессуар для

Страница

OpDAT REGpro Front 3HE, 7TE для 6xE2000 DC, не смонтированная 229


Соединительная муфта E2000 H+S

- Корпус соединительной муфты E2000 из пластмассы, винты входят в комплект поставки
- Направляющая втулка из керамики (оксид циркония, ZrO₂) снабжена прорезью
- Высокая устойчивость материала, высокое качество поверхностей и длительный срок службы
- Срок службы не менее 1000 циклов механических коммутаций
- Варианты: синий (SM), зеленый (SM APC), бежевый (MM)


Соединительная муфта E2000 DC H+S

- Корпус соединительной муфты E2000 DC (Duplex Compact) из пластмассы, винты входят в комплект поставки
- Направляющая втулка из керамики (оксид циркония, ZrO₂) снабжена прорезью
- Высокая устойчивость материала, высокое качество поверхностей и длительный срок службы
- Минимальный срок службы 1000 циклов механических коммутаций
- Варианты: синий (SM), зеленый (SM APC), бежевый (MM)

Арт. №	Цвет	Метка 1	Метка 2	№ EAN
150900581	синий	E2000	SM	4250184149408
150900591	зеленый	E2000	SM	4250184149392
150900571	бежевый	E2000	MM (Керамика)	4250184149415

Арт. №	Цвет	Метка 1	Метка 2	№ EAN
1509005B1	синий	E2000 DC	SM	4250184149439
1509005C1	зеленый	E2000 DC	SM	4250184149446
1509005A1	бежевый	E2000 DC	MM (Керамика)	4250184149422

Аксессуары для штекера SC

Страница

OpDAT Industry SC-RJ bracket бежевый	254
OpDAT Industry SC-RJ bracket желтый	254
OpDAT Industry SC-RJ bracket синий	254
OpDAT Industry SC-RJ bracket красный	254
OpDAT Industry SC-D bracket бежевый	254
OpDAT Industry SC-D bracket желтый	254
OpDAT Industry SC-D bracket синий	254
OpDAT Industry SC-D bracket красный	254


Штекер LC-D

- Конструктивное исполнение LC в соответствии с IEC 61754-20
- Сборка на месте осуществляется при помощи инструментов и вспомогательных средств, представленных в главе «Аксессуары»
- Малое время полировки благодаря сформированной выпуклой торцевой поверхности
- Замечательные оптические свойства
- Высокая точность и большой срок службы (мин. 1000 циклов механических коммутаций)
- Керамическая втулка
- Для кабеля диаметром от 2,6 до 2,8 мм
- Соответствует действующим международным стандартам
- Варианты: синий (SM), бежевый (MM)

Арт. №	Цвет	Метка 1	Метка 2	№ EAN
1402905020-1	синий	LC-D (SM)		4250184113966
1402805020-1	бежевый	LC-D (MM)		4250184113942


Штекер SC

- Конструктивное исполнение SC в соответствии с IEC 61754-4 и стандартом NTT-SC
- Варианты: SC simplex, SC-D с зажимом, SC-RJ с зажимом и монолитный SC-RJ
- Сборка на месте осуществляется при помощи инструментов и вспомогательных средств, представленных в главе «Аксессуары»
- Малое время полировки благодаря сформированной выпуклой торцевой поверхности
- Замечательные оптические свойства
- Высокая точность и большой срок службы (не менее 1000 циклов механических коммутаций)
- Керамическая втулка
- Для кабеля диаметром от 2,6 до 3,0 мм
- Соответствует действующим международным стандартам
- Варианты: SC simplex, SC-RJ с зажимом, монолитный SC-RJ (соответственно SM, MM и POF), SC-D с зажимом (SM и MM)

Арт. №	Цвет	Метка 1	Метка 2	№ EAN
1402G05020-1	синий	SC	SM	4250184115854
1402J05020-1	синий	SC-D	SM	4250184115885
1402D05010-1	синий	SCRJ (SM)	монолитный	4250184133094
1402D05020-1	синий	SCRJ (SM)	разъемный	4250184113935
1402F05020-1	бежевый	SC	MM	4250184115847
1402I05020-1	бежевый	SC-D	MM	4250184115878
1402C05010-1	бежевый	SCRJ (MM)	монолитный	4250184133087
1402C05020-1	бежевый	SCRJ (MM)	разъемный	4250184113911
1402H05020-1	желтый	SC	POF	4250184115861
1402E05010-1	желтый	SCRJ (POF)	монолитный	4250184133100
1402E05020-1	желтый	SCRJ (POF)	разъемный	4250184113959

Аксессуары для OpDAT 4 UP

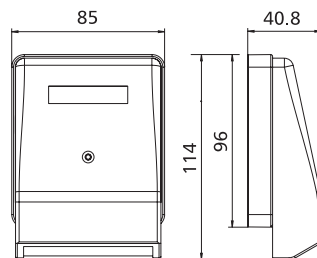
Страница

Лоток OpDAT для
OpDAT 4 UP

256

**OpDAT 4 AP**

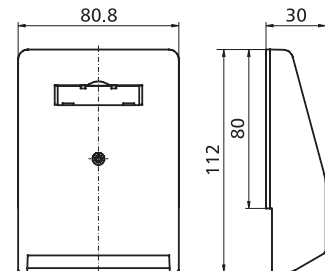
- Комплектуется адаптером стекловолоконного кабеля, для монтажа в кабельный канал или открытого монтажа
- Комплектуется соединительными муфтами 2 LC-D, 2 SC-D или 4 ST
- Соблюдение радиуса изгиба приблизительно 30 мм благодаря встроенному контейнеру
- Направление вставки с наклоном 10° вниз
- Возможна разгрузка от натяжения при помощи кабельной стяжки
- Имеется окошечко для маркировочных этикеток, входящих в комплект поставки
- В сочетании с кабелем Mini-Breakout пригоден для сборки штекера на месте
- Цвет элементов покрытия белый, RAL 9010
- Варианты: 2 LC-D, 2 SC-D, 4 ST

Чертеж с размерами

Арт. №	Цвет	Метка 1	Метка 2	№ EAN
1501127302-E	белый	LC-D (Ph-Br)		4250184111603
150112C202-E	белый	SC-D (Ph-Br)		4250184111597
1501123102-E	белый	ST (Ph-Br)		4250184111580

**OpDAT 4 UP**

- Адаптер стекловолоконного кабеля для монтажа в кабельном канале
- Комплектуется соединительными муфтами 2 LC-D, 2 SC-D или 4 ST
- Соблюдение радиуса изгиба приблизительно 30 мм благодаря встроенному контейнеру
- Направление вставки с наклоном 10° вниз
- Возможна разгрузка от натяжения при помощи кабельной стяжки
- Имеется окошечко для маркировочных этикеток, входящих в комплект поставки
- В сочетании с кабелем Mini-Breakout пригоден для сборки штекера на месте
- Цвет элементов покрытия белый, RAL 9010
- Варианты: 2 LC-D, 2 SC-D, 4 ST

Чертеж с размерами

Арт. №	Цвет	Метка 1	Метка 2	№ EAN
1501107302-E	белый	LC-D (Ph-Br)		4250184111573
150110C202-E	белый	SC-D (Ph-Br)		4250184111405
1501103102-E	белый	ST (Ph-Br)		4250184111566

Аксессуары для OpDAT Ek

Страница

Монтажный кронштейн для информационных розеток с креплением на Т-образный паз — горизонтальный монтаж 278

Монтажный кронштейн для информационных розеток с креплением на DIN-рейку — горизонтальный монтаж 279

Монтажный кронштейн для информационных розеток с креплением на Т-образный паз — вертикальный монтаж 278

Монтажный кронштейн ADTK для OBO 281

Монтажный кронштейн ADTSA для OBO 281

Монтажный кронштейн FR для Kleinhuis 280

Монтажный кронштейн FR для Niedax 280

Монтажный кронштейн FR для Tehalit 279

Защитные крышки для информационных розеток E-DAT modul 283

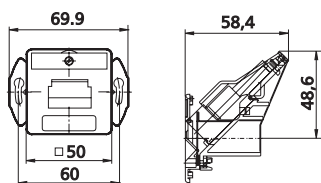
Листы для маркировки информационных розеток 285



OpDAT Ek

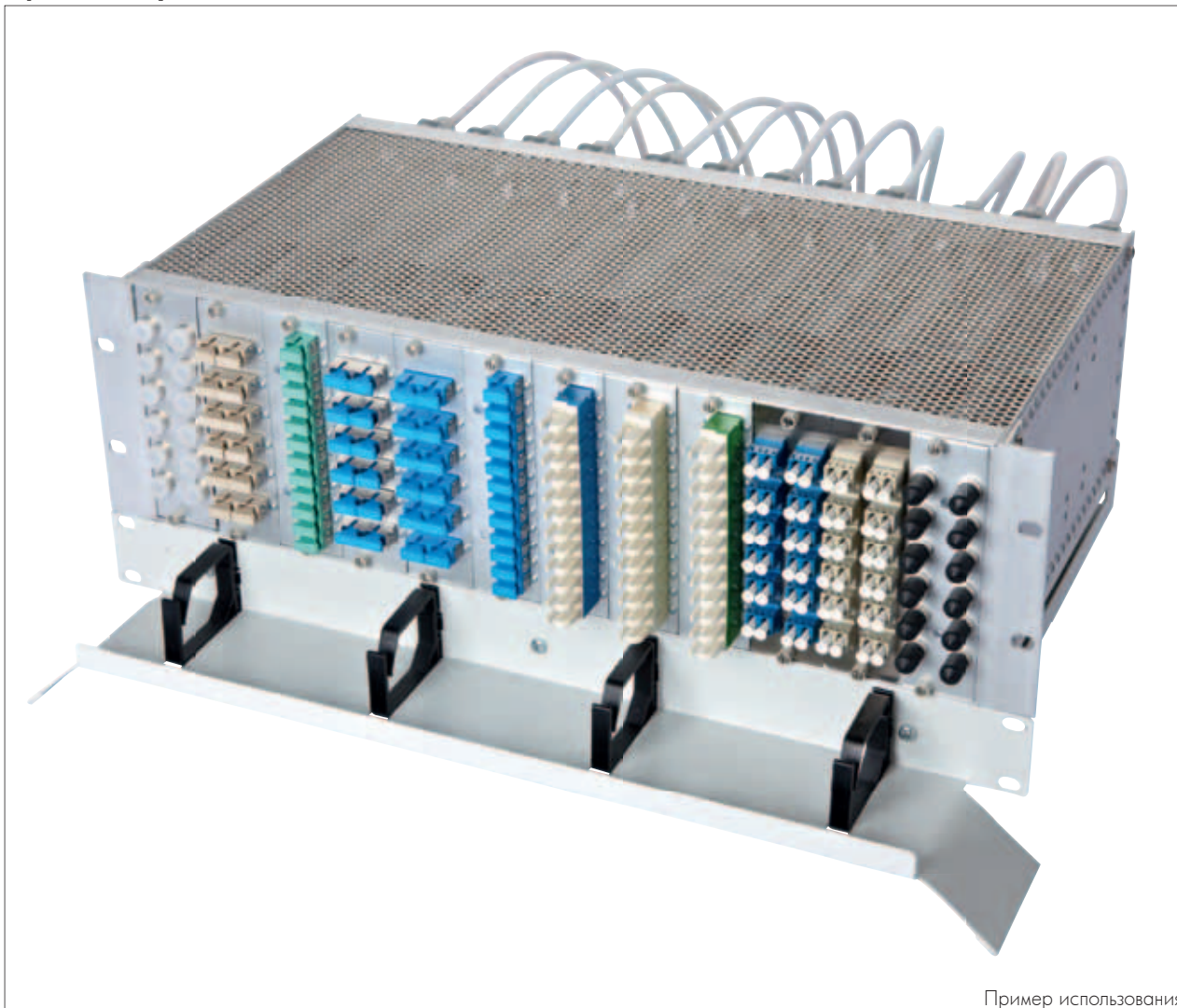
- Адаптер стекловолоконного кабеля для кабельного канала
- Комплектуется соединительной муфтой 1xQ-IC, 1xSC-D, 1xST-D
- Направление выходного отверстия с наклоном 45° вниз
- Для соединительных муфт стекловолоконного кабеля с фланцевым креплением (без зажимов)
- Без нагрузки, защищенное размещение штекеров стекловолоконного кабеля во внутренней области канала
- Разгрузка от натяжения при помощи кабельной стяжки
- Центральная часть 50 x 50 мм в соответствии с DIN 41075, часть 1:1989
- Имеется окошечко для маркировочных этикеток, входящих в комплект поставки
- Соблюдение радиусов изгиба > 20 мм для стекловолоконного кабеля при использовании монтажного кронштейна
- В сочетании с кабелем Mini-Breakout пригоден для сборки штекера на месте
- Стандартный цвет белый RAL 9010
- Варианты: 1xQ-IC, 1xSC-D, 1xST-D

Чертеж с размерами



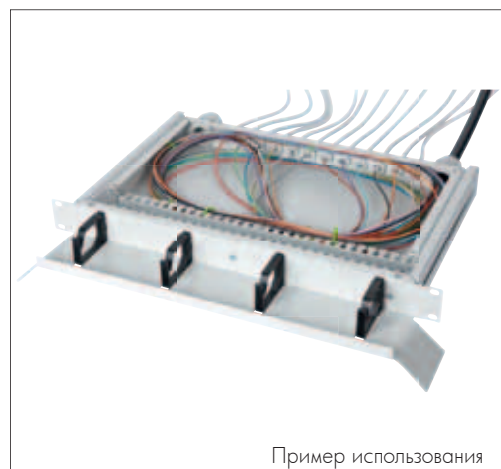
Арт. №	Цвет	Метка 1	Метка 2	№ EAN
1501207202-E	белый	Q-IC (Ph-Br)		4250184111634
150120C202-E	белый	SC-D (Ph-Br)		4250184111610
1501204102-E	белый	ST-D (Ph-Br)		4250184111627

OpDAT CM System



Пример использования

- Система OpDAT CM с соединительным съемным модулем ЗНЕ 7TE для 19" шкафов
- Держатель монтажных групп изготовлен из анодированного алюминия серебристого цвета
- ЗНЕ 84TE, не смонтированная
- Монтаж до 12 соединительных съемных модулей на ЗНЕ
- До 288 волокон на ЗНЕ
- Держатель монтажных групп по выбору с отверстиями в днище и крышке или без отверстий
- 19" 1НЕ выдвижной блок кроссировки стекловолоконного кабеля для соединения с монтажной стойкой ЗНЕ
- Сталь, порошковое покрытие RAL7035
- Выдвигается назад
- Комплектуется 4 пучками ПВХ-кабелей для безопасной прокладки кабеля
- Заглушки из анодированного алюминия серебристого цвета, для заделки неиспользуемых участков

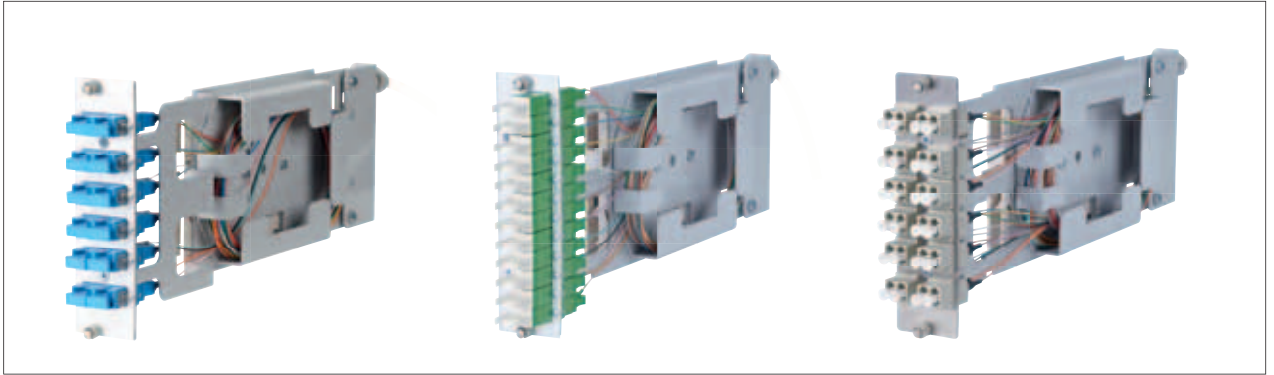


Пример использования

Арт. №	Цвет	Конструкция	Конструкция 2	EAN
1508SBGT19-E	серый	Без крышки	Без днища	42501 841 26768
1508SBGT190E	серый	С крышкой	С днищем	42501 841 50268
1508SBM7E	серый	Заклушка		42501 841 26829
1508SUEB19-E	серый	С пучком кабелей		42501 841 26447

Исполнение

- Модуль OpDAT CM 3HE 7TE
- Передняя панель изготовлена из анодированного алюминия серебристого цвета (кроме встроенного модуля LC-D)
- Передняя панель изготовлена из нержавеющей стали (кроме встроенного модуля LC-D)
- Компактный модуль из стали, с порошковым покрытием RAL 7035
- Полностью укомплектован соединительными муфтами и пигтейлами, установленными и уложенными
- Компактный модуль состоит из стандартной кассеты, кассеты с запасом волокон и направляющих
- Возможна различная комплектация, соединительные муфты других типов поставляются по запросу



Пример

1508S 7 B2 06 1E

Компактный модуль OpDAT CM оснащен 6 SC-D (MM) соединительными муфтами, в одной сплайс-кассете имеются установленные и уложенные 12 пигтейлов (OM4)

Заказной код для других конструктивных исполнений

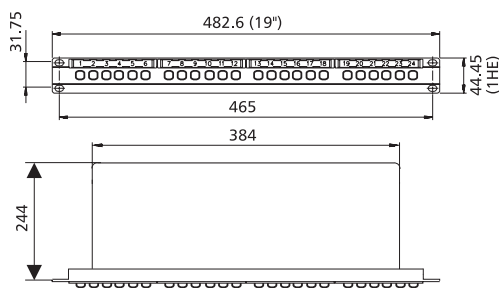




OpDAT fix LC-D EVZ

- 19", 1HE, оптическая полка стекловолоконного кабеля, не выдвигающая
- Легкая алюминиевая конструкция с передней панелью из стали, цвет RAL7035
- Комплектуется соединительной муфтой LC-D
- Неиспользуемые отверстия закрываются заглушками
- Съёмная передняя панель для простого монтажа соединительных муфт
- Привинчиваемая верхняя крышка, максимально облегчающая доступ для техобслуживания и ремонта
- Монтажная глубина 240 мм (без PG сальника и без соединительных муфт)
- Кабельный ввод с сальником распределительной гильзы (EVZ) в комплекте: прямой, с левой и правой стороны сзади
- Варианты: комплектуется 6, 12 или 24 соединительными муфтами LC-D соответственно синего (SM) или бежевого (MM) цвета

Чертеж с размерами



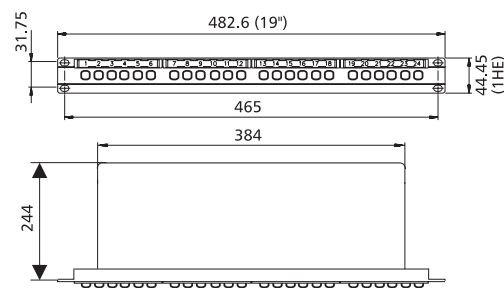
Арт. №	Цвет	Метка 1	Метка 2	№ EAN
1502517406-E	серый	6xLC-D (SM)	Распределительная гильза	4250184144717
1502517412-E	серый	12xLC-D (SM)	Распределительная гильза	4250184127598
1502517424-E	серый	24xLC-D (SM)	Распределительная гильза	4250184137009
1502507306-E	серый	6xLC-D (MM)	Распределительная гильза	4250184124948
1502507312-E	серый	12xLC-D (MM)	Распределительная гильза	4250184126546
1502507324-E	серый	24xLC-D (MM)	Распределительная гильза	4250184126805



OpDAT fix LC-D

- 19", 1HE, оптическая полка стекловолоконного кабеля, не выдвигающая
- Легкая алюминиевая конструкция с передней панелью из стали, цвет RAL7035
- Комплектуется соединительными муфтами LC-D
- Неиспользуемые отверстия закрываются заглушками
- Съёмная передняя панель для простого монтажа соединительных муфт
- Привинчиваемая верхняя крышка, максимально облегчающая доступ для техобслуживания и ремонта
- Монтажная глубина 240 мм (без PG сальника и без соединительных муфт)
- Кабельный ввод с сальником PG16 в комплекте: прямой, с левой и правой стороны
- В сплайс-кассетах имеются установленные и очищенные питейлы
- Питейлы укладываются и вставляются в соединительные муфты
- Варианты: комплектуется 6, 12 или 24 LC-D соединительными муфтами и питейлами соответственно синего (OS2) или бежевого (OM4, OM3) цвета

Чертеж с размерами

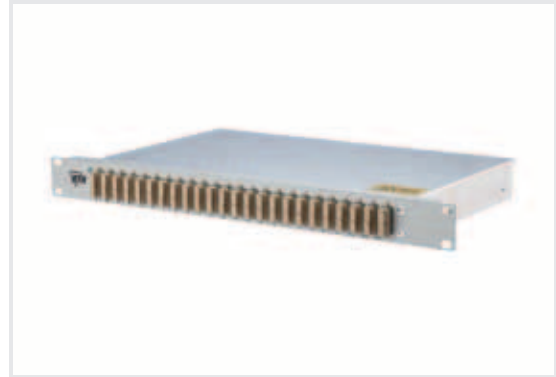


Арт. №	Цвет	Метка 1	Метка 2	№ EAN
1502597406-E	серый	6xLC-D (SM)	9/125 (OS2)	4250184149576
1502597412-E	серый	12xLC-D (SM)	9/125 (OS2)	4250184140108
1502597424-E	серый	24xLC-D (SM)	9/125 (OS2)	4250184140115
1502577306-E	серый	6xLC-D (MM) Ph-Br	50/125 (OM4)	4250184149637
1502577312-E	серый	12xLC-D (MM) Ph-Br	50/125 (OM4)	4250184149644
1502577324-E	серый	24xLC-D (MM)	50/125 (OM4)	4250184149651
1502557306-E	серый	6xLC-D (MM) Ph-Br	50/125 (OM3)	4250184124238
1502557312-E	серый	12xLC-D (MM) Ph-Br	50/125 (OM3)	4250184124245
1502557324-E	серый	24xLC-D (MM) Ph-Br	50/125 (OM3)	4250184124252



OpDAT fix SC-D EVZ

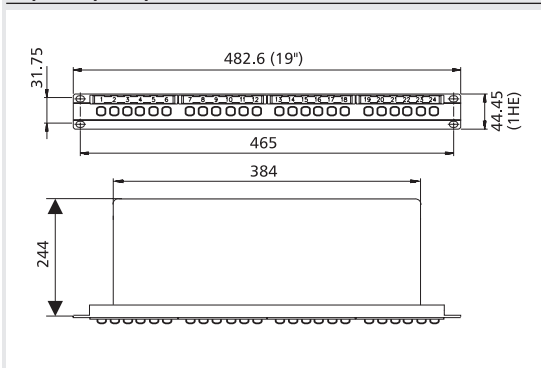
- 19", 1HE, оптическая полка стекловолоконного кабеля, не выдвигающая
- Легкая алюминиевая конструкция с передней панелью из стального листа, цвет RAL7035
- Комплектуется соединительными муфтами SC-D
- Неиспользуемые отверстия закрываются заглушками
- Съёмная передняя панель для простого монтажа соединительных муфт
- Привинчиваемая верхняя крышка, максимально облегчающая доступ для техобслуживания и ремонта
- Монтажная глубина 240 мм (без PG сальника и без соединительных муфт)
- Кабельный ввод с сальником распределительной гильзы (EVZ) в комплекте: прямой, с левой и правой стороны сзади
- Варианты: комплектуется 6, 12 или 24 соединительными муфтами SC-D соответственно синего (SM) или бежевого (MM) цвета



OpDAT fix SC-D

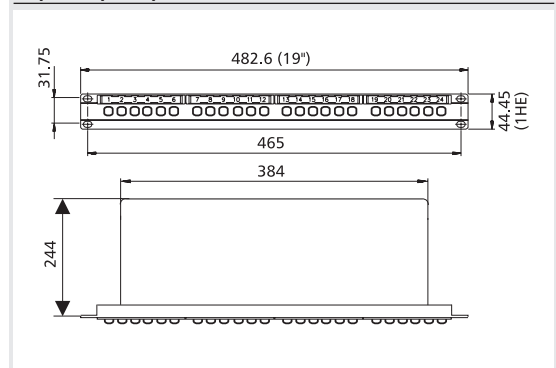
- 19", 1HE, оптическая полка стекловолоконного кабеля, не выдвигающая
- Легкая алюминиевая конструкция с передней панелью из стального листа, цвет RAL7035
- Комплектуется соединительными муфтами SC-D
- Неиспользуемые отверстия закрываются заглушками
- Съёмная передняя панель для простого монтажа соединительных муфт
- Привинчиваемая верхняя крышка, максимально облегчающая доступ для техобслуживания и ремонта
- Монтажная глубина 240 мм (без PG сальника и без соединительных муфт)
- Кабельный ввод с сальником PG16 в комплекте: прямой, с левой и правой стороны сзади
- В сплайс-кассетах имеются установленные и обжатые пigtails
- Pigtails укладываются и вставляются в соединительные муфты
- Варианты: комплектуется 6, 12 или 24 соединительными муфтами SC-D и pigtailами соответственно синего (OS2) или бежевого (OM4, OM3) цвета

Чертеж с размерами



Арт. №	Цвет	Метка 1	Метка 2	№ EAN
150251E206-E	серый	6xSC-D(SM)	Распределительная гильза	4250184122111
150251E212-E	серый	12xSC-D (SM)	Распределительная гильза	4250184123415
150251E224-E	серый	24xSC-D (SM)	Распределительная гильза	4250184149705
150250B206-E	серый	6xSC-D (MM)	Распределительная гильза	4250184126812
150250B212-E	серый	12xSC-D (MM)	Распределительная гильза	4250184126751
150250B224-E	серый	24xSC-D (MM)	Распределительная гильза	4250184126706

Чертеж с размерами



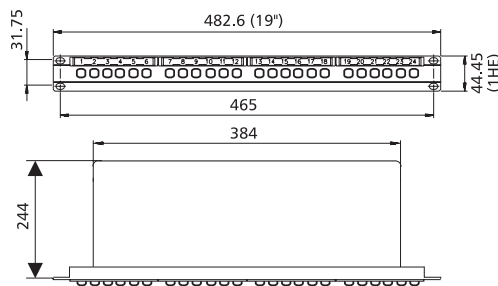
Арт. №	Цвет	Метка 1	Метка 2	№ EAN
150259E206-E	серый	6xSC-D(SM)	9/125 (OS2)	4250184149712
150259E212-E	серый	12xSC-D (SM)	9/125 (OS2)	4250184144113
150259E224-E	серый	24xSC-D (SM)	9/125 (OS2)	4250184147114
150257B206-E	серый	6xSC-D (MM)	50/125 (OM4)	4250184149668
150257B212-E	серый	12xSC-D (MM) Ph-Br	50/125 (OM4)	4250184147152
150257B224-E	серый	24xSC-D (MM) Ph-Br	50/125 (OM4)	4250184149675
150255B206-E	серый	6xSC-D(MM) Ph-Br	50/125 (OM3)	4250184124207
150255B212-E	серый	12xSC-D (MM) Ph-Br	50/125 (OM3)	4250184124214
150255B224-E	серый	24xSC-D (MM) Ph-Br	50/125 (OM3)	4250184124221



Распределительная гильза OpDAT fix ST

- 19", 1HE, оптическая полка стекловолоконного кабеля, не выдвигающая
- Легкая алюминиевая конструкция с передней панелью из стального листа, цвет RAL7035
- Комплектуется соединительными муфтами ST (MM)
- Неиспользуемые отверстия закрываются заглушками
- Съёмная передняя панель для простого монтажа соединительных муфт
- Привинчиваемая верхняя крышка, максимально облегчающая доступ для техобслуживания и ремонта
- Монтажная глубина 240 мм (без PG сальника и без соединительных муфт)
- Кабельный ввод с сальником распределительной гильзы (EVZ) в комплекте: прямой, с левой и правой стороны сзади
- Варианты: комплектуется соединительными муфтами 12 или 24 ST (MM)

Чертеж с размерами



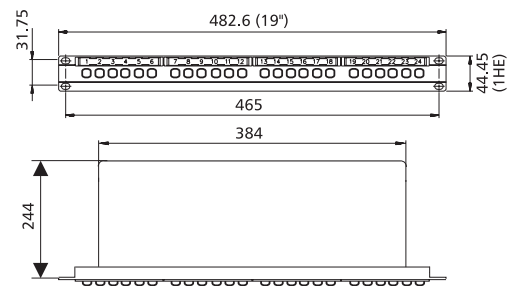
Арт. №	Цвет	Метка 1	Метка 2	№ EAN
1502503112-E	серый	12xST (MM)	Распределительная гильза	4250184124986
1502503124-E	серый	24xST (MM)	Распределительная гильза	4250184124993



OpDAT fix ST

- 19", 1HE, оптическая полка стекловолоконного кабеля, не выдвигающая
- Легкая алюминиевая конструкция с передней панелью из стального листа, цвет RAL7035
- Комплектуется соединительными муфтами ST
- Неиспользуемые отверстия закрываются заглушками
- Съёмная передняя панель для простого монтажа соединительных муфт
- Привинчиваемая верхняя крышка, максимально облегчающая доступ для техобслуживания и ремонта
- Монтажная глубина 240 мм (без PG сальника и без соединительных муфт)
- Кабельный ввод с сальником PG16 в комплекте: прямой, с левой и правой стороны сзади
- В сплайс-кассетах имеются установленные и обжатые питейлы
- Питейлы укладываются и вставляются в соединительные муфты
- Варианты: комплектуется 12 или 24 ST соединительными муфтами и питейлами соответственно на OS2, OM4 или OM3

Чертеж с размерами



Арт. №	Цвет	Метка 1	Метка 2	№ EAN
1502590112-E	серый	12xST (SM)	9/125 (OS2)	4250184149453
1502590124-E	серый	24xST (SM)	9/125 (OS2)	4250184149507
1502573112-E	серый	12xST (MM)	50/125 (OM4)	4250184140498
1502573124-E	серый	24xST (MM)	50/125 (OM4)	4250184139898
1502553112-E	серый	12xST (MM)	50/125 (OM3)	4250184124269
1502553124-E	серый	24xST (MM)	50/125 (OM3)	4250184124276



OpDAT fix E2000 H+S OS2

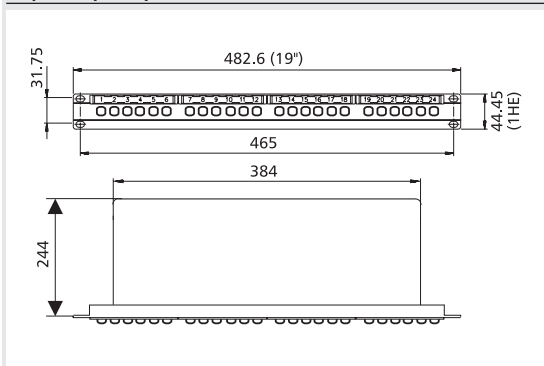
- 19", 1HE, оптическая полка стекловолоконного кабеля, не выдвигающаяся
- Легкая алюминиевая конструкция с передней панелью из стального листа, цвет RAL7035
- Комплектуется соединительными муфтами E2000 (синего цвета)
- Неиспользуемые отверстия закрываются заглушками
- Съёмная передняя панель для простого монтажа соединительных муфт
- Привинчиваемая верхняя крышка, максимально облегчающая доступ для техобслуживания и ремонта
- Монтажная глубина 240 мм (без PG сальника и без соединительных муфт)
- Кабельный ввод с сальником PG16 в комплекте: прямой, с левой и правой стороны сзади
- В сплайс-кассетах имеются установленные и обжатые пigtails E9/125мкм (OS2)
- Pigtails укладываются и вставляются в соединительные муфты
- Варианты: комплектуется 12 или 24 соединительными муфтами E2000 и пigtails (OS2)



OpDAT fix E2000 APC H+S OS2

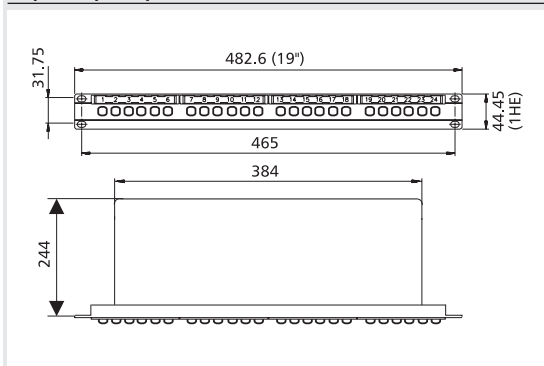
- 19", 1HE, оптическая полка стекловолоконного кабеля, не выдвигающаяся
- Легкая алюминиевая конструкция с передней панелью из стального листа, цвет RAL7035
- Комплектуется соединительными муфтами E2000 (зеленого цвета)
- Неиспользуемые отверстия закрываются заглушками
- Съёмная передняя панель для простого монтажа соединительных муфт
- Привинчиваемая верхняя крышка, максимально облегчающая доступ для техобслуживания и ремонта
- Монтажная глубина 240 мм (без PG сальника и без соединительных муфт)
- Кабельный ввод с сальником PG16 в комплекте: прямой, с левой и правой стороны сзади
- В сплайс-кассетах имеются установленные и обжатые пigtails E9/125мкм (OS2)
- Pigtails укладываются и вставляются в соединительные муфты
- Варианты: комплектуется 12 или 24 соединительными муфтами E2000 APC (HRL) и пigtails (OS2) APC

Чертеж с размерами



Арт. №	Цвет	Метка 1	Метка 2	№ EAN
1502595812E	серый	12xE2000 SM	9/125 (OS2)	4250184149514
1502595824E	серый	24xE2000 SM	9/125 (OS2)	4250184149521

Чертеж с размерами



Арт. №	Цвет	Метка 1	Метка 2	№ EAN
1502595912E	серый	12xE2000 SM APC	9/125 (OS2)	4250184149538
1502595924E	серый	24xE2000 SM APC	9/125 (OS2)	4250184149545

Аксессуары для OpDAT PF LC-D и OpDAT PF SC-D

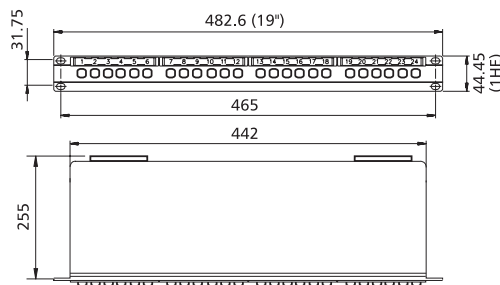
Страница

Кабельный ввод прямо и косо для оптической полки 19"

260


OpDAT PF LC-D

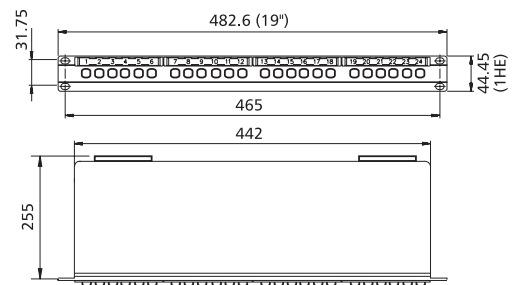
- 19", 1HE, оптическая полка стекловолоконного кабеля, не выдвигающая
- Легкая алюминиевая конструкция, передняя панель из анодированного алюминия
- Комплектуется соединительными муфтами LC-D
- Неиспользуемые отверстия закрываются заглушками
- Съёмная передняя панель для простого монтажа соединительных муфт
- Кабельный ввод сзади, с левой и правой стороны, возможен ввод прямо или косо
- Закрепление кабеля с помощью поставляемой кабельной стяжки или сальника PG16 (см. Аксессуары)
- Диаметр кабеля от 3 до 20 мм
- Фиксатор центральной жилы (материал Kevlar) для разгрузки от натяжения
- Кабельная разводка с использованием свободно позиционируемых направляющих элементов
- Защёлкиваемая верхняя крышка, максимально облегчающая доступ для техобслуживания и ремонта
- Окошечко для крепления маркировочных этикеток, входящих в комплект поставки
- В сплайс-кассетах имеются установленные и обжатые пigtails
- Pigtails укладываются и вставляются в соединительные муфты
- Сплайс-кассета комплектуется держателем для обжимных КДЗС
- Варианты: комплектуется 6 или 12 LC-D соединительными муфтами и pigtailами соответственно синего (OS1) или бежевого (OM2) цвета

Чертеж с размерами


Арт. №	Цвет	Метка 1	Метка 2	№ EAN
1502047406-E	Анодированный алюминий	6xLC-D (SM)	9/125 (OS1)	4250184149569
1502047412-E	Анодированный алюминий	12xLC-D (SM)	9/125 (OS1)	4250184119531
1502027306-E	Анодированный алюминий	6xLC-D (MM)	50/125 (OM2)	4250184118336
1502027312-E	Анодированный алюминий	12xLC-D (MM)	50/125 (OM2)	4250184113621


OpDAT PF SC-D

- 19", 1HE, оптическая полка стекловолоконного кабеля, не выдвигающая
- Легкая алюминиевая конструкция, передняя панель из анодированного алюминия
- Комплектуется соединительными муфтами SC-D (металл)
- Неиспользуемые отверстия закрываются заглушками
- Съёмная передняя панель для простого монтажа соединительных муфт
- Возможны разные варианты кабельного ввода (прямо/косо) с двух сторон
- Закрепление кабеля с помощью поставляемой кабельной стяжки или сальника PG16 (см. Аксессуары)
- Диаметр кабеля от 3 до 20 мм
- Фиксатор центральной жилы (материал Kevlar) для разгрузки от натяжения
- Кабельная разводка с использованием свободно позиционируемых направляющих элементов
- Защёлкиваемая верхняя крышка, максимально облегчающая доступ для техобслуживания и ремонта
- Окошечко для крепления маркировочных этикеток, входящих в комплект поставки
- В сплайс-кассетах имеются установленные и обжатые пigtails
- Pigtails укладываются и вставляются в соединительные муфты
- Сплайс-кассета комплектуется держателями для обжимных КДЗС
- Варианты: комплектуется 6 или 12 SC-D соединительными муфтами и pigtailами соответственно в металле (OS1) или металле (OM2)

Чертеж с размерами


Арт. №	Цвет	Метка 1	Метка 2	№ EAN
150204D206-E	Анодированный алюминий	6xSC-D (SM)	9/125 (OS1)	4250184118640
150204D212-E	Анодированный алюминий	12xSC-D (SM)	9/125 (OS1)	4250184113782
150202C206-E	Анодированный алюминий	6xSC-D (MM)	50/125 (OM2)	4250184116783
150202C212-E	Анодированный алюминий	12xSC-D (MM)	50/125 (OM2)	4250184113614

Аксессуары для OpDAT PF ST

Страница

Кабельный ввод прямо и косо для оптической полки 19"

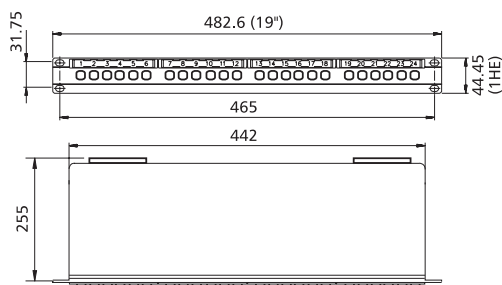
260



OpDAT PF ST

- 19", 1HE, оптическая полка стекловолоконного кабеля, не выдвигающая
- Легкая алюминиевая конструкция, передняя панель из анодированного алюминия
- Комплектуется соединительными муфтами ST (Металл)
- Неиспользуемые отверстия закрываются заглушками
- Съёмная передняя панель для простого монтажа соединительных муфт
- Возможны разные варианты кабельного ввода (прямо/косо) с двух сторон
- Закрепление кабеля с помощью поставляемой кабельной стяжки или сальника PG16 (см. Аксессуары)
- Диаметр кабеля от 3 до 20 мм
- Фиксатор центральной жилы (материал Kevlar) для разгрузки от натяжения
- Кабельная разводка с использованием свободно позиционируемых направляющих элементов
- Защёлкиваемая верхняя крышка, максимально облегчающая доступ для техобслуживания и ремонта
- Окошечко для крепления маркировочных этикеток, входящих в комплект поставки
- В сплайс-кассетах имеются установленные и обжатые пigtails
- Pigtails укладываются и вставляются в соединительные муфты
- Сплайс-кассета комплектуется держателем для обжимных КДЗС
- Варианты: комплектуется 12 или 24 ST соединительными муфтами и pigtailами соответственно в металле (OS1) или металле (OM2)

Чертеж с размерами



Арт. №	Цвет	Метка 1	Метка 2	№ EAN
1502040112-E	Анодированный алюминий	12xST (SM)	9/125 (OS1)	4250184108504
1502040124-E	Анодированный алюминий	24xST (SM)	9/125 (OS1)	4250184111900
1502023112-E	Анодированный алюминий	12xST (MM)	50/125 (OM2)	4250184116813
1502023124-E	Анодированный алюминий	24xST (MM)	50/125 (OM2)	4250184112075



OpDAT 6M 1HE

- OpDAT Modul 6 M позволяет проводить в распределительных коробках малозатратное терминирование 6 волокон стекловолоконного кабеля (соединительные муфты SC-D или ST) или 12 волокон стекловолоконного кабеля (соединительные муфты LC-D).
- Предполагаемое применение — в любых местах, где нужна связь активных компонентов по стекловолоконным кабелям, но в связи с незначительным количеством волокон применение специальных распределительных устройств стекловолоконного кабеля не требуется, а также не требуется дополнительное совершенствование сети.
- Для 1HE держателя монтажных групп, адаптер монтажной ДИН-рейки, корпус модуля 6x8 AP и 19" держатель монтажных групп 1HE
- Применяется для кабеля Duplex или Breakout
- Возможна разгрузка от натяжения при помощи кабельной стяжки
- Также возможна частичная комплектация
- Варианты: комплектуется соединительными муфтами 6x LC-D, 3x SC-D или 6x ST

Арт. №	Цвет	Метка 1	Метка 2	№ EAN
1508127306-E	металл	LC-D (MM)	1HE	4250184111542
150812C203-E	металл	SC-D (MM)	1HE	4250184111528
15081231106-E	металл	ST (MM)	1HE	4250184111511



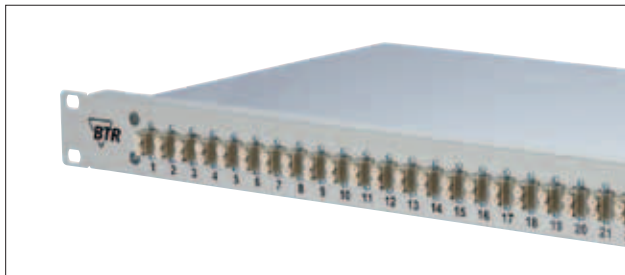
OpDAT 6M 3NE

- OpDAT Modul 6 M позволяет проводить в распределительных коробках терминирование 6 волокон стекловолоконного кабеля (LC-D 12 волокон стекловолоконного кабеля).
- Предполагаемое применение — в любых местах, где нужна связь активных компонентов по стекловолоконным кабелям, но в связи с незначительным количеством волокон применение специальных распределительных устройств стекловолоконного кабеля не требуется, а также не требуется дополнительное совершенствование сети.
- Для держателя монтажных групп 3NE
- Компактное решение распределительного устройства для небольшого количества волокон
- Применяется для кабеля Duplex или Breakout
- Возможна разгрузка от натяжения при помощи кабельной стяжки
- Также возможна частичная комплектация
- Варианты: комплектуется соединительными муфтами 6x LC-D, 3x SC-D или 6x ST

Арт. №	Цвет	Метка 1	Метка 2	№ EAN
15081273061E	Анодированный алюминий	LC-D (MM)	3NE	4250184111559
150812C2031E	Анодированный алюминий	SC-D (MM)	3NE	4250184111535
15081231061E	Анодированный алюминий	ST (MM)	3NE	4250184111504

OpDAT fix

- 19", 1HE, оптическая полка, не выдвигающая
- Легкая алюминиевая конструкция с передней панелью из стального листа, цвет RAL7035
- Неиспользуемые отверстия закрываются заглушками
- Съёмная передняя панель для простого монтажа соединительных муфт
- Привинчиваемая верхняя крышка, максимально облегчающая доступ для техобслуживания и ремонта
- Монтажная глубина 240 мм без PG16 и без соединительных муфт
- Кабельный ввод с держателем распределительной гильзы или сальником PG16, прямой, с левой и правой стороны, сзади



Пример

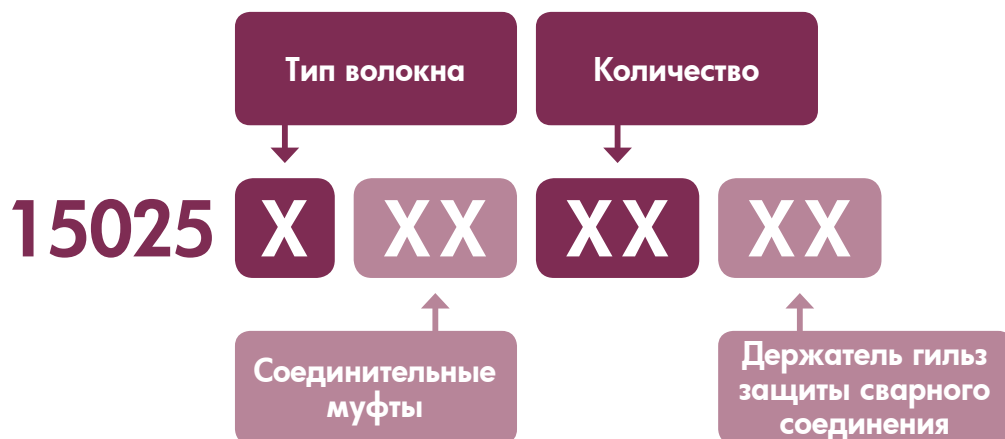
15025 5 73 24 -E

Оптическая полка OpDAT fix комплектуется 24 соединительными муфтами LC-D (MM), В четырех кассетах сплайсов установлены и обжаты 48 пigtails (OM3)

Зкакзной код для других конструктивных исполнений

- 1** = Соединительные муфты SM без пigtails
- 0** = Соединительные муфты MM без пigtails
- 9** = Соединительные муфты SM с установленными и обжатыми пigtails E9/125 OS2
- 3** = Соединительные муфты MM с установленными и обжатыми пigtails 62,5/125 OM1
- 2** = Соединительные муфты MM с установленными и обжатыми пigtails 50/125 OM2
- 5** = Соединительные муфты MM с установленными и обжатыми пigtails 50/125 OM3
- 7** = Соединительные муфты MM с установленными и обжатыми пigtails 50/125 OM4

- без пigtails**
- 00** = несмонтированная
 - 06** = 6 соединительных муфт
 - 12** = 12 соединительных муфт
 - 24** = 24 соединительных муфты
- Simplex-соединительные муфты**
- 00** = несмонтированная
 - 12** = 12 пigtails в одной кассете сплайсов
 - 24** = 24 пigtails в двух кассетах сплайсов
- Duplex-соединительные муфты**
- 00** = несмонтированная
 - 06** = 12 пigtails в одной кассете сплайсов
 - 12** = 24 пigtails в двух кассетах сплайсов
 - 24** = 48 пigtails в четырех кассетах сплайсов



- 74** = LC-D керамика, пластмасса, SM, дуплекс
- 73** = LC-D Ph-Br, пластмасса, MM, дуплекс
- E2** = SC-D керамика, пластмасса, SM, дуплекс
- B2** = SC-D Ph-Br, пластмасса, MM, дуплекс
- 01** = ST керамика, металл, SM/MM, симплекс
- 31** = ST Ph-Br, металл, MM, симплекс
- 58** = E2000 керамика, пластмасса, SM, симплекс
- 59** = E2000 керамика, пластмасса, SM-APC, симплекс
- 57** = E2000 керамика, пластмасса, MM, симплекс
- 91** = FC/PC, керамика, металл, SM, симплекс
- 92** = FC/APC, керамика, металл, SM, симплекс

- E** = комплект деталей обжимной защиты сварного соединения
- S** = комплект деталей термоусадочной защиты сварного соединения

OpDAT PF/PR

- 19", 1HE, оптическая полка, не выдвигаемая
- Легкая алюминиевая конструкция
- Отверстие для крепления кабеля закрыто поролоном, без PG сальника
- Неиспользуемые отверстия закрываются заглушками
- Съемная передняя панель для простого монтажа соединительных муфт
- Кабельный вход с обратной стороны слева и справа прямо
- Закрепление кабеля с помощью кабельной стяжки или сальника PG16 (см. Аксессуары)

- Диаметр кабеля от 3 до 20 мм
- Фиксатор центральной жилы (материал Kevlar) для разгрузки от натяжения
- Кабельная разводка с использованием свободно позиционируемых направляющих элементов
- Защелкиваемая верхняя крышка, максимально облегчающая доступ для техобслуживания и ремонта
- Окошечко для маркировочных этикеток, входящих в комплект поставки

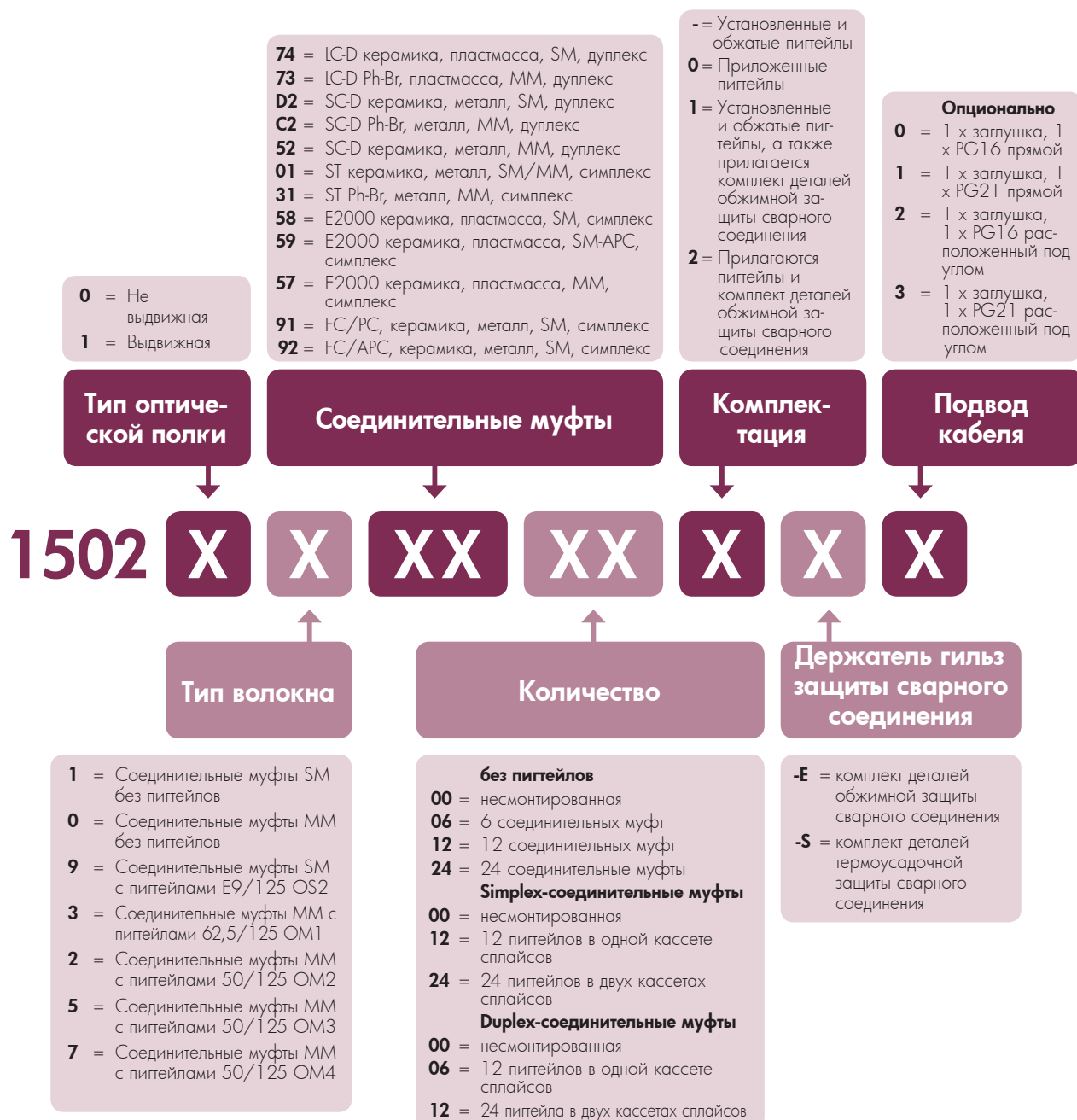
Пример

1502 0 9 59 12 - E

Не выдвигаемая оптическая полка OpDAT PF комплектуется 12 соединительными муфтами E2000 APC (SM), 12 установленными и обжатыми пигтейлами (OS2) в одной кассете сплайсов



Заказной код для других конструктивных исполнений





OpDAT slide SC-D

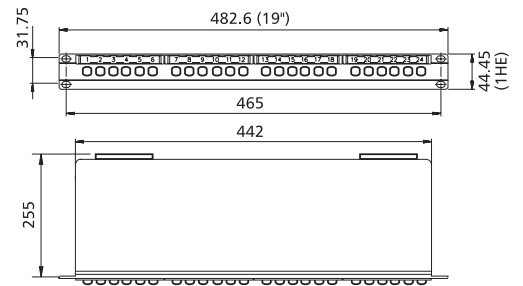
- 19", 1HE оптическая полка стекловолоконного кабеля с выдвижным лотком для сплайсов, цвет передней панели RAL7035
- Выдвижную часть можно для облегчения установки наклонять и полностью вынимать
- Комплектуется соединительными муфтами SC-D
- Неиспользуемые отверстия закрываются заглушками
- Монтажная глубина 240 мм (без PG сальника и без соединительных муфт)
- Кабельный ввод сзади, прямой, с левой и правой стороны, в комплекте сальник PG16
- В сплайс-кассетах имеются установленные и обжатые питтейлы
- Питтейлы укладываются и вставляются в соединительные муфты
- Варианты: комплектуется 6, 12 или 24 соединительными муфтами SC-D и питтейлами соответственно синего (OS2) или бежевого (OM4, OM3) цвета



OpDAT PA LC-D

- 19", 1HE оптическая полка стекловолоконного кабеля с выдвижным лотком для сплайсов, передней панелью
- Выдвижную часть можно для облегчения установки наклонять и полностью вынимать (имеется стопор-ограничитель)
- Легкая алюминиевая конструкция
- Комплектуется соединительной муфтой LC-D
- Неиспользуемые отверстия закрываются заглушками
- Кабельный ввод возможен (прямо/косо) с двух сторон
- Закрепление кабеля возможно с помощью поставляемой кабельной стяжки или дополнительного кабельного коннектора
- Диаметр кабеля от 3 до 20 мм
- Фиксатор центральной жилы (материал Kevlar) для разгрузки от натяжения
- Кабельная разводка с использованием свободно позиционируемых направляющих элементов
- Защитная верхняя крышка без винтов
- Окошечко для маркировочных этикеток, входящих в комплект поставки
- В сплайс-кассетах имеются установленные и обжатые питтейлы
- Питтейлы укладываются и вставляются в соединительные муфты
- Кассета сплайсов комплектуется держателем для обжимных КДЗС
- Варианты: комплектуется 6 или 12 соединительными муфтами LC-D и питтейлами соответственно синего (OS1) или бежевого (OM3) цвета

Чертеж с размерами



Арт. №	Цвет	Метка 1	Метка 2	№ EAN
150269E206-E	серый	6xSC-D(SM)	9/125 (OS2)	4250184146216
150269E212-E	серый	12xSC-D (SM)	9/125 (OS2)	4250184145301
150269E224-E	серый	24xSC-D (SM)	9/125 (OS2)	4250184145288
150267B212-E	серый	12xSC-D (MM)	50/125 (OM4)	4250184145295
150267B224-E	серый	24xSC-D (MM)	50/125 (OM4)	4250184145271
150265B212-E	серый	12xSC-D (MM)	50/125 (OM3)	4250184149682
150265B224-E	серый	24xSC-D (MM)	50/125 (OM3)	4250184149699

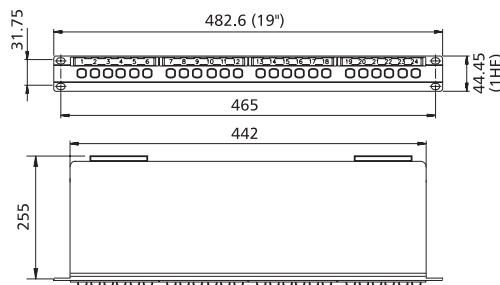
Арт. №	Цвет	Метка 1	Метка 2	№ EAN
1502247406-E	Анодированный алюминий	6xLC-D (SM)	9/125 (OS1)	4250184124306
1502247412-E	Анодированный алюминий	12xLC-D (SM)	9/125 (OS1)	4250184149552
1502257306-E	Анодированный алюминий	6xLC-D (MM)	50/125 (OM3)	4250184151494
1502257312-E	Анодированный алюминий	12xLC-D (MM)	50/125 (OM3)	4250184130147



OpDAT PA SC-D

- 19", 1HE оптическая полка стекловолоконного кабеля с выдвижным лотком для сплайсов, передней панелью
 - Выдвижную часть можно для облегчения установки наклонять и полностью вынимать (имеется стопор-ограничитель)
 - Легкая алюминиевая конструкция
 - Комплектуется соединительной муфтой SC-D (металл)
 - Неиспользуемые отверстия закрываются заглушками
 - Кабельный ввод возможен (прямо/косо) с двух сторон
 - Закрепление кабеля возможно с помощью поставляемой кабельной стяжки или дополнительного кабельного коннектора
 - Диаметр кабеля от 3 до 20 мм
 - Фиксатор центральной жилы (материал Kevlar) для разгрузки от натяжения
 - Кабельная разводка с использованием свободно позиционируемых направляющих элементов
 - Защитная верхняя крышка без винтов
 - Окошечко для маркировочных этикеток, входящих в комплект поставки
 - В сплайс-кассетах имеются установленные и обжатые пigtails
 - Pigtails укладываются и вставляются в соединительные муфты
 - Кассета сплайсов комплектуется держателем для обжимных КДЗС
- Варианты: комплектуется 6 или 12 соединительными муфтами SC-D и pigtailами соответственно в металле (OS1) или в металле (OM2)

Чертеж с размерами



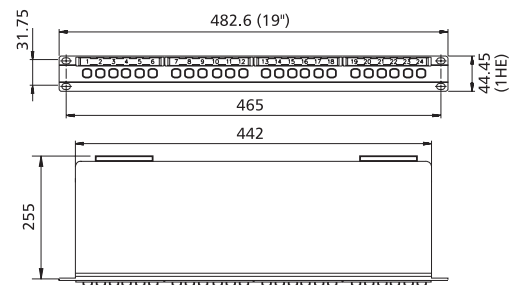
Арт. №	Цвет	Метка 1	Метка 2	№ EAN
150224D206-E	Анодированный алюминий	6xSC-D(SM)	9/125 (OS1)	4250184118312
150224D212-E	анодированный алюминий	12xSC-D (SM)	9/125 (OS1)	4250184118244
150222C206-E	анодированный алюминий	6xSC-D (MM)	50/125 (OM2)	4250184116790
150222C212-E	анодированный алюминий	12xSC-D (MM)	50/125 (OM2)	4250184113676



OpDAT PA ST

- 19", 1HE оптическая полка стекловолоконного кабеля с выдвижным лотком для сплайсов, передней панелью
 - Выдвижную часть можно для облегчения установки наклонять и полностью вынимать (имеется стопор-ограничитель)
 - Легкая алюминиевая конструкция
 - Комплектуется соединительной муфтой ST (металл)
 - Неиспользуемые отверстия закрываются заглушками
 - Кабельный ввод возможен (прямо/косо) с двух сторон
 - Закрепление кабеля возможно с помощью поставляемой кабельной стяжки или дополнительного кабельного коннектора
 - Диаметр кабеля от 3 до 20 мм
 - Фиксатор центральной жилы (материал Kevlar) для разгрузки от натяжения
 - Кабельная разводка с использованием свободно позиционируемых направляющих элементов
 - Защитная верхняя крышка без винтов
 - Окошечко для маркировочных этикеток, входящих в комплект поставки
 - В сплайс-кассетах имеются установленные и обжатые пigtails
 - Pigtails укладываются и вставляются в соединительные муфты
 - Кассета сплайсов комплектуется держателем для обжимных КДЗС
- Варианты: комплектуется 12 или 24 соединительными муфтами SC-D и pigtailами соответственно в металле (OS1) или металле (OM2)

Чертеж с размерами



Арт. №	Цвет	Метка 1	Метка 2	№ EAN
1502240112-E	анодированный алюминий	12xST (SM)	9/125 (OS1)	4250184146209
1502240124-E	анодированный алюминий	24xST (SM)	9/125 (OS1)	4250184108993
1502223112-E	анодированный алюминий	12xST (MM)	50/125 (OM2)	4250184115830
1502223124-E	анодированный алюминий	24xST (MM)	50/125 (OM2)	4250184113669

OpDat slide

- Оптическая полка 19", 1HE LWL с выдвижным соединителем, передней панелью цвета RAL7035
- Выдвижную часть можно для облегчения установки наклонять и полностью вынимать
- Неиспользуемые отверстия закрываются заглушками

- Глубина монтажа 240 мм
- Кабельный ввод сзади, прямой, с левой и правой стороны, в комплекте сальник PG16



Пример

15026 9 E2 06 -E

Оптическая полка OpDAT slide комплектуется 6 соединительными муфтами SC-D (SM), в одной кассета сплайсов установлено и обжато 12 пigtails (OS2)

Заказной код для других конструктивных исполнений

- 1** = SM соединительные муфты без pigtailов
- 0** = MM соединительные муфты без pigtailов
- 9** = SM соединительные муфты с вставленными и обжатыми pigtailами E9/125 OS2
- 3** = MM соединительные муфты с вставленными и обжатыми pigtailами 62,5/125 OM1
- 2** = MM соединительные муфты с вставленными и обжатыми pigtailами 50/125 OM2
- 5** = MM соединительные муфты с вставленными и обжатыми pigtailами 50/125 OM3
- 7** = MM соединительные муфты с вставленными и обжатыми pigtailами 50/125 OM4

без pigtailов

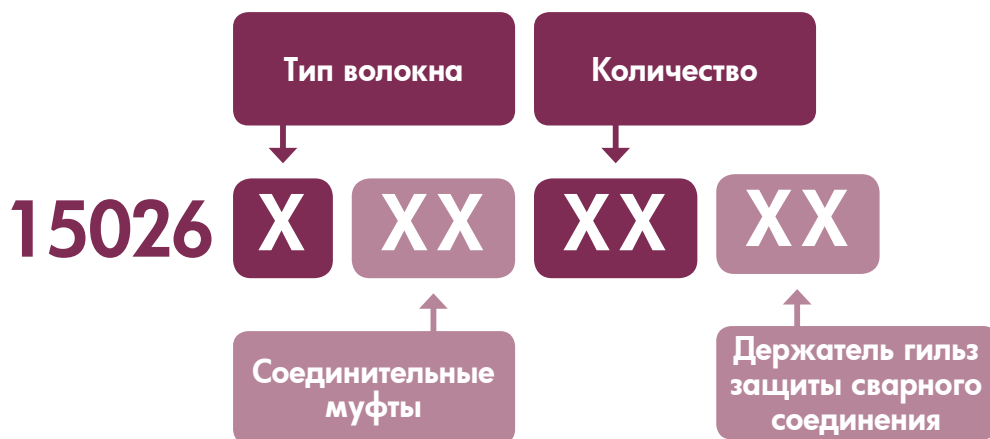
- 00** = несмонтированная
- 06** = 6 соединительных муфт
- 12** = 12 соединительных муфт
- 24** = 24 соединительных муфты

Соединительные муфты simplex

- 00** = несмонтированная
- 12** = 12 pigtailов в одной кассете сплайсов
- 24** = 24 pigtailов в двух кассетах сплайсов

Соединительные муфты duplex

- 00** = несмонтированная
- 06** = 12 pigtailов в одной кассете сплайсов
- 12** = 24 pigtailов в двух кассетах сплайсов
- 24** = 48 pigtailов в четырех кассетах сплайсов



- 74** = LC-D керамика, пластмасса, SM, дуплекс
- 73** = LC-D Ph-Br, пластмасса, MM, дуплекс
- E2** = SC-D керамика, пластмасса, SM, дуплекс
- B2** = SC-D Ph-Br, пластмасса, MM, дуплекс
- 01** = ST керамика, металл, SM/MM, симплекс
- 31** = ST Ph-Br, металл, MM, симплекс
- 58** = E2000 керамика, пластмасса, SM, симплекс
- 59** = E2000 керамика, пластмасса, SM-APC, симплекс
- 57** = E2000 керамика, пластмасса, MM, симплекс
- 91** = FC/PC, керамика, металл, SM, симплекс
- 92** = FC/APC, керамика, металл, SM, симплекс

- E** = комплект деталей обжимной защиты сварного соединения
- S** = комплект деталей термоусадочной защиты сварного соединения

OpDAT PA

- 19", 1HE оптическая полка, выдвижная с кассетой сплайсов/передней панелью
- Выдвижную часть можно для облегчения установки наклонять и полностью вынимать (имеется стопор-ограничитель)
- Подвод кабеля без PG16 с заделкой поролоном
- Легкая алюминиевая конструкция
- Неиспользуемые отверстия закрываются заглушками
- Возможно закрепление кабеля с помощью кабельной стяжки или кабельного сальника (аксессуары)
- Диаметр кабеля от 3 до 20 мм

- Кабельный ввод сзади, прямой или скошенный, с левой и правой стороны
- Фиксатор центральной жилы (материал Kevlar) для разгрузки от натяжения
- Кабельная разводка с использованием свободно позиционируемых направляющих элементов
- Защитная верхняя крышка без винтов
- Окошечко для крепления маркировочных этикеток, входящих в комплект поставки



Пример

15022 2 73 12 0 E 3

Выдвижная оптическая полка OpDAT PA, комплектуется 12 LC-D (MM) соединительными муфтами, 24 приложенными питейлами (OM2), 1 x заглушкой, 1 x PG21 расположенный под углом

Заказной код для других конструктивных исполнений

- 1** = SM соединительные муфты без питейлов
- 0** = MM соединительные муфты без питейлов
- 9** = Соединительные муфты SM с питейлами E9/125 OS2
- 3** = Соединительные муфты MM с питейлами 62,5/125 OM1
- 2** = Соединительные муфты MM с питейлами 50/125 OM2
- 5** = Соединительные муфты MM с питейлами 50/125 OM3
- 7** = Соединительные муфты MM с питейлами 50/125 OM4

- без питейлов**
- 00** = несмонтированная
- 06** = 6 соединительных муфт
- 12** = 12 соединительных муфт
- 24** = 24 соединительных муфт
- Соединительные муфты simplex**
- 00** = несмонтированная
- 12** = 12 питейлов в 1 сплайс-кассете
- 24** = 24 питейла в 2 сплайс-кассетах
- Соединительные муфты duplex**
- 00** = несмонтированная
- 06** = 12 питейлов в 1 сплайс-кассете
- 12** = 24 питейла в 2 сплайс-кассетах

- = комплект деталей обжимной защиты сварного соединения
- = комплект деталей термоусадочной защиты сварного соединения



Аксессуары для пигтейла OS2

Страница

OpDAT комплект деталей обжимной защиты сварного соединения 257

OpDAT комплект деталей термоусадочной защиты сварного соединения 257

Аксессуары для пигтейла OM4

Страница

OpDAT комплект деталей обжимной защиты сварного соединения 257

OpDAT комплект деталей термоусадочной защиты сварного соединения 257

Пигтейл OS2

- SM E9/125 мкм
- С одной стороны закреплён штекерный соединитель
- Машинная полировка торцов
- Вторичное покрытие 900 мкм
- Первичное покрытие 250 мкм
- 100 % проверка по протоколу контроля качества
- 12 цветов, в упаковке 12 штук
- Поставка только в количествах, кратных количеству в одной упаковке
- В некоторых случаях цвет поставляемых изделий может быть иным
- Варианты: LC (синий), SC (синий), ST (металл), E2000 (синий), E2000 APC (зеленый), FC и MU, а также другие по запросу

Арт. №	Цвет	Метка 1	Метка 2	№ EAN
150Q1JO0020E	синий	2,0 м	LC SM (OS2)	4250184149736
150Q1CO0020E	синий	2,0 м	SC SM (OS2)	4250184149743
150Q1AO0020E	металл	2,0 м	ST SM (OS2)	4250184149750
150Q1MO0020E	синий	2,0 м	E2000 SM (OS2)	4250184149767
150Q1MA0020E	зеленый	2,0 м	E2000 SM APC (OS2)	4250184149774


Пигтейл OM4

- MM G50/125 мкм
- С одной стороны закреплён штекерный соединитель
- Машинная полировка торцов
- Вторичное покрытие 900 мкм
- Первичное покрытие 250 мкм
- 100 % проверка по протоколу контроля качества
- 12 цветов, в упаковке 12 штук
- Поставка только в количествах, кратных количеству в одной упаковке
- В некоторых случаях цвет поставляемых изделий может быть иным
- Варианты: LC (бежевый), SC (бежевый), ST (металл), E2000 (бежевый), FC и MU, а также другие по запросу

Арт. №	Цвет	Метка 1	Метка 2	№ EAN
150N1JO0020E	бежевый	2,0 м	LC MM (OM4)	4250184153078
150N1CO0020E	бежевый	2,0 м	SC MM (OM4)	4250184149781
150N1AO0020E	металл	2,0 м	ST MM (OM4)	4250184149798
150N1MO0020E	бежевый	2,0 м	E2000 MM (OM4)	4250184149804



Аксессуары для пигтейла OM3

	Страница
OpDAT комплект деталей обжимной защиты сварного соединения	257
OpDAT комплект деталей термоусадочной защиты сварного соединения	257

Аксессуары для пигтейла OM2

	Страница
OpDAT комплект деталей обжимной защиты сварного соединения	257
OpDAT комплект деталей термоусадочной защиты сварного соединения	257


Пигтейл OM3

- MM G50/125 мкм
- С одной стороны закреплён штекерный соединитель
- Машинная полировка торцов
- Вторичное покрытие 900 мкм
- Первичное покрытие 250 мкм
- 100 % проверка по протоколу контроля качества
- 12 цветов, в упаковке 12 штук
- Поставка только в количествах, кратных количеству в одной упаковке
- В некоторых случаях цвет поставляемых изделий может быть иным
- Варианты: LC (бежевый), SC (бежевый), ST (металл), E2000 (бежевый), FC и MU, а также другие по запросу

Арт. №	Цвет	Метка 1	Метка 2	№ EAN
150M1JO0020E	бежевый	2,0 м	LC MM (OM3)	4250184116318
150M1CO0020E	бежевый	2,0 м	SC MM (OM3)	4250184118169
150M1AO0020E	металл	2,0 м	ST MM (OM3)	4250184116301
150M1MO0020E	бежевый	2,0 м	E2000 MM (OM3)	4250184141853


Пигтейл OM2

- MM G50/125 мкм
- С одной стороны закреплён штекерный соединитель
- Машинная полировка торцов
- Вторичное покрытие 900 мкм
- Первичное покрытие 250 мкм
- 100 % проверка по протоколу контроля качества
- 12 цветов, в упаковке 12 штук
- Поставка только в количествах, кратных количеству в одной упаковке
- В некоторых случаях цвет поставляемых изделий может быть иным
- Варианты: LC (бежевый), SC (бежевый), ST (металл), E2000 (бежевый), FC и MU, а также другие по запросу

Арт. №	Цвет	Метка 1	Метка 2	№ EAN
150B1JO0020E	бежевый	2,0 м	LC MM (OM2)	4250184111672
150B1CO0020E	бежевый	2,0 м	SC MM (OM2)	4250184109808
150B1AO0020E	металл	2,0 м	ST MM (OM2)	4250184109792
150B1MO0020E	бежевый	2,0 м	E2000 SM (OS2)	4250184149811

Аксессуары для пигтейла OM1

Страница

OpDAT комплект деталей обжимной защиты сварного соединения 257

OpDAT комплект деталей термоусадочной защиты сварного соединения 257



Пигтейл OM1

- MM G62.5/125 мкм
- С одной стороны закреплен штекерный соединитель
- Машинная полировка торцов
- Вторичное покрытие 900 мкм
- Первичное покрытие 250 мкм
- 100 % проверка по протоколу контроля качества
- В упаковке 12 штук
- Поставка только в количествах, кратных количеству в одной упаковке
- В некоторых случаях цвет поставляемых изделий может быть иным
- Варианты: LC (бежевый), SC (бежевый), ST (метал), E2000 (бежевый), FC и MU, а также другие по запросу

Арт. №	Цвет	Метка 1	Метка 2	№ EAN
150C1J00020E	бежевый	2,0 м	LC MM (OM1)	4250184116295
150C1C00020E	бежевый	2,0 м	SC MM (OM1)	4250184109822
150C1A00020E	металл	2,0 м	ST MM (OM1)	4250184109815
150C1M00020E	бежевый	2,0 м	E2000 MM (OM1)	4250184149828

Пигтейлы

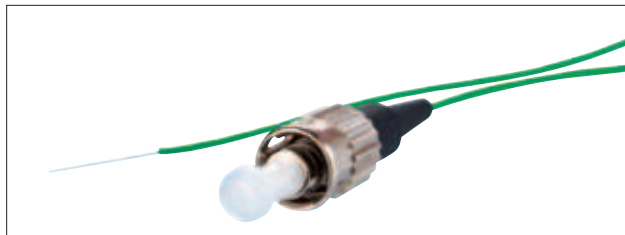
- С одной стороны закреплен штекерный соединитель
- Машинная полировка торцов
- Вторичное покрытие 900 мкм
- Первичное покрытие 250 мкм
- Возможна комплектация штекерами различных типов
- 100 % проверка
- 12 цветов, в упаковке 12 штук

- Поставка только в количествах, кратных количеству в одной упаковке
- В некоторых случаях цвет поставляемых изделий может быть иным
- Стандартная длина 2 м

Пример

150 **N** 1 **A** **O** 0020E

Пигтейл ST (OM4) Pigtail, длина 2 м



Заказной код для других конструктивных исполнений



Внимание!

Эти кабели производятся специально в соответствии с Вашим пожеланиями. Поэтому обмен или возврат исключены.



Стекловолоконный коммутационный шнур OS2

- Коммутационный шнур одномодовый I-V(ZN)H E9/125 OS2
- Оптимизированное для лазера одномодовое волокно, устойчивое к изгибам OS2
- Наружный диаметр 2,0 x 4,2 мм
- Материал оболочки без галогенов и с низким выделением дыма при сгорании LSHF-FR
- Дуплексный кабель, Zircord (с профилем в форме восьмерки), с двумя полными буферными трубками и арамидом для разгрузки от натяжения
- Машинная полировка торцов со степенью качества PC с защитой от надлома
- 100 % проверка
- В некоторых случаях цвет поставляемых изделий может быть иным
- Максимальная длина 20 м
- Доступны коммутационные шнуры для всех типов штекеров LC-D, SC-D и ST, а также APC; дополнительные типы штекеров по запросу
- Доступны различные длины — в артикульном номере xx нужно заменить на длину. Согласно схемы: 10 = 1,0 м; 20 = 2,0 м; 50 = 5,0 м; A0 = 10 м; B0 = 20 м

Арт. №	Цвет	Метка 1	Метка 2	
151P1J0JOXXE	желтый	LC-D	9/125 (OS2)	
151P1J0EOXXE	желтый	LC-D/SC-D	9/125 (OS2)	
151P1J0AOXXE	желтый	LC-D/ST	9/125 (OS2)	
151P1E0EOXXE	желтый	SC-D	9/125 (OS2)	
151P1E0AOXXE	желтый	SC-D/ST	9/125 (OS2)	
151P1A0AOXXE	желтый	ST	9/125 (OS2)	



Стекловолоконный коммутационный шнур OM4

- Коммутационный шнур одномодовый I-V(ZN)H 50/125 OM4
- Оптимизированное для лазера многомодовое волокно OM4
- Наружные размеры 2,0 x 4,2 мм
- Материал оболочки без галогенов и с низким выделением дыма при сгорании LSHF-FR
- Дуплексный кабель, Zircord (с профилем в форме восьмерки), с двумя полными буферными трубками и арамидом для разгрузки от натяжения
- Машинная полировка торцов со степенью качества PC с защитой от надлома
- 100 % проверка
- В некоторых случаях цвет поставляемых изделий может быть иным
- Максимальная длина 20 м
- Доступны коммутационные шнуры для всех типов штекеров LC-D, SC-D и ST, дополнительные типы штекеров по запросу
- Доступны различные длины — в артикульном номере xx нужно заменить на длину. Согласно схемы: 10 = 1,0 м; 20 = 2,0 м; 50 = 5,0 м; A0 = 10 м; B0 = 20 м

Арт. №	Цвет	Метка 1	Метка 2	
151S1J0JOXXE	вересково-фиолетовый	LC-D	50/125 (OM4)	
151S1J0EOXXE	вересково-фиолетовый	LC-D/SC-D	50/125 (OM4)	
151S1J0AOXXE	вересково-фиолетовый	LC-D/ST	50/125 (OM4)	
151S1E0EOXXE	вересково-фиолетовый	SC-D	50/125 (OM4)	
151S1E0AOXXE	вересково-фиолетовый	SC-D/ST	50/125 (OM4)	
151S1A0AOXXE	вересково-фиолетовый	ST	50/125 (OM4)	



Стекловолоконный коммутационный шнур OM3

- Коммутационный шнур многомодовый I-V(ZN)H 50/125 OM3
 - Оптимизированное для лазера многомодовое волокно OM3
 - Наружные размеры 2,0 x 4,2 мм
 - Материал оболочки без галогенов и с низким выделением дыма при сгорании LSHF-FR
 - Дуплексный кабель, Zipcord (с профилем в форме восьмерки), с двумя полными буферными трубками и арамидом для разгрузки от натяжения
 - Машинная полировка торцов со степенью качества PC с защитой от надлома
 - 100 % проверка
 - В некоторых случаях цвет поставляемых изделий может быть иным
 - Максимальная длина 20 м
- Доступны коммутационные шнуры для всех типов штекеров LC-D, SC-D и ST, дополнительные типы штекеров по запросу
 - Доступны различные длины – в артикульном номере xx нужно заменить на длину. Согласно схеме: 10 = 1,0 м; 20 = 2,0 м; 50 = 5,0 м; A0 = 10 м; B0 = 20 м



Стекловолоконный коммутационный шнур OM2

- Коммутационный шнур многомодовый I-V(ZN)H 50/125 OM2
 - Устойчивое к изгибам многомодовое волокно OM2
 - Наружные размеры 2,0 x 4,2 мм
 - Материал оболочки без галогенов и с низким выделением дыма при сгорании LSHF-FR
 - Дуплексный кабель, Zipcord (с профилем в форме восьмерки), с двумя полными буферными трубками и арамидом для разгрузки от натяжения
 - Машинная полировка торцов со степенью качества PC и защитой от надлома
 - 100 % проверка
 - В некоторых случаях цвет поставляемых изделий может быть иным
 - Максимальная длина 20 м
- Доступны коммутационные шнуры для всех типов штекеров LC-D, SC-D и ST, дополнительные типы штекеров по запросу
 - Доступны различные длины – в артикульном номере xx нужно заменить на длину. Согласно схеме: 10 = 1,0 м; 20 = 2,0 м; 50 = 5,0 м; A0 = 10 м; B0 = 20 м

Арт. №	Цвет	Метка 1	Метка 2	
151J1JOXHXE	цвет морской волны	LC-D	50/125 (OM3)	
151J1JOEOXHE	цвет морской волны	LC-D/SC-D	50/125 (OM3)	
151J1JOAOXHE	цвет морской волны	LC-D/ST	50/125 (OM3)	
151J1EOEOXHE	цвет морской волны	SC-D	50/125 (OM3)	
151J1EOAOXHE	цвет морской волны	SC-D/ST	50/125 (OM3)	
151J1AOAOXHE	цвет морской волны	ST	50/125 (OM3)	

Арт. №	Цвет	Метка 1	Метка 2	
151H1JOXHXE	оранжевый	LC-D	50/125 (OM2)	
151H1JOEOXHE	оранжевый	LC-D/SC-D	50/125 (OM2)	
151H1JOAOXHE	оранжевый	LC-D/ST	50/125 (OM2)	
151H1EOEOXHE	оранжевый	SC-D	50/125 (OM2)	
151H1EOAOXHE	оранжевый	SC-D/ST	50/125 (OM2)	
151H1AOAOXHE	оранжевый	ST	50/125 (OM2)	



Стекловолоконный коммутационный шнур OM1

- Коммутационный шнур многомодовый I-V(ZN)H 62,5/125 OM1
- Многомодовое волокно OM1
- Материал оболочки без галогенов и с низким выделением дыма при сгорании LSHF-FR
- Дуплексный кабель, Zipcord (с профилем в форме восьмерки), с двумя полными буферными трубками и арамидом для разгрузки от натяжения
- Втулки для фиксации оптических волокон из керамики (оксид циркония, ZrO2)
- Машинная полировка торцов со степенью качества PC и защитой от надлома
- В некоторых случаях цвет поставляемых изделий может быть иным
- Максимальная длина 20 м
- Доступны коммутационные шнуры для всех типов штекеров LC-D, SC-D и ST, дополнительные типы штекеров по запросу
- Доступны различные длины – в артикульном номере xx нужно заменить на длину. Согласно схемы: 10 = 1,0 м; 20 = 2,0 м; 50 = 5,0 м; A0 = 10 м; B0 = 20 м

Арт. №	Цвет	Метка 1	Метка 2
15011J0J0XHE	оран-жевый	LC-D	62,5/125 (OM1)
15011J0E0XHE	оран-жевый	LC-D/SC-D	62,5/125 (OM1)
15011J0A0XHE	оран-жевый	LC-D/ST	62,5/125 (OM1)
15011E0E0XHE	оран-жевый	SC-D	62,5/125 (OM1)
15011E0A0XHE	оран-жевый	SC-D/ST	62,5/125 (OM1)
15011A0A0XHE	оран-жевый	ST	62,5/125 (OM1)

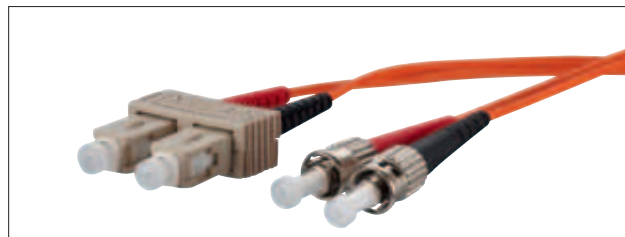
Коммутационный шнур

- Коммутационный шнур I-V(ZN)H
- Волокно, устойчивое к изгибам, кроме класса OM1
- Наружные размеры 2,0 x 4,2 мм, кроме класса OM1
- Материал оболочки без галогенов и с низким выделением дыма при сгорании LSHF-FR
- Машинная полировка торцов
- 100 % проверка
- В некоторых случаях цвет поставляемых изделий может быть иным
- Максимальная длина 20 м
- Цвета кабельной оболочки указаны ниже: OS2 — желтый, OM4 — вересково-фиолетовый, OM3 — цвет морской волны, OM2 и OM1 — оранжевый

Пример

151 H 1 E O A O A6 E

Коммутационный шнур, дуплекс 50/125 OM2 со штекерами SC-D и ST согласно Standard PC, длина 16 м



Заказной код для других конструктивных исполнений

P = E9/125 SM (OS2)
I = 62,5/125 MM (OM1)
H = 50/125 MM (OM2)
J = 50/125 MM (OM3)
S = 50/125 MM (OM4)

J = LC-D
E = SC-D
A = ST
M = E2000
L = FC
N = MU
G = MTRJ (только при использовании коммутационного шнура Minizip)
Другие штекеры по запросу

05 = 0,5 м
10 = 1,0 м
20 = 2,0 м
30 = 3,0 м
50 = 5,0 м
A0 = 10,0 м
A9 = 19,0 м
B0 = 20,0 м



Внимание!

Эти кабели производятся специально в соответствии с Вашим пожеланиями. Поэтому обмен или возврат исключены.



U-DQ — универсальный кабель

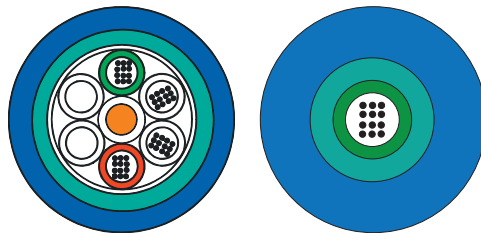
- Инсталляционный кабель U-DQ(ZN)BH
- Универсальный стекловолоконный кабель с центральной буферной трубкой
- Предназначен для прокладки в трубах и кабельных каналах внутри зданий, а также для прокладки в трубах или непосредственной прокладки в земле на специальной песчаной подушке вне зданий
- Оптимизированное для лазера волокно (кроме OM2)
- Волокно, устойчивое к изгибам (кроме класса OM2)
- Устойчивость к ультрафиолетовому излучению, не содержит металла, с продольной герметизацией, устойчивость к растяжению и защита от грызунов
- Оболочка кабеля: LSHF (без галогенов, низкое выделение дыма при сгорании)
- Конструкция кабеля: заполненные многоволоконные буферные трубки
- В случае использования нескольких многоволоконных буферных трубок: буферные трубки группируются вокруг сердечника Ø 2,5 мм из армированной стекловолоконной пластмассы
- Многоволоконные буферные трубки Ø 2,8 мм от 2 до 12 волокон на трубку
- Многоволоконные буферные трубки Ø 3,5 мм от 18 до 24 волокон на трубку
- Разгрузка от натяжения: Обмотка с продольной герметизацией, элементы стекложгута
- Действующие стандарты: EN 50173-1, ISO 11801 2-я редакция, IEC 60794-1, EN 187000

Варианты:

Количество волокон OS2	12, 24
Количество волокон OM4	12
Количество волокон OM3	4, 8, 12, 24, 4x12
Количество волокон OM2	4, 8, 12

Другие варианты по запросу

Принципиальная схема



Арт. №	Цвет	Метка 1	Метка 2	№ EAN
150U129000000M	синий	12 волокон	9/125 (OS2)	4250184145424
150U249000000M	синий	24 волокна	9/125 (OS2)	4250184150244
150U127000000M	синий	12 волокон	50/125 (OM4)	4250184145417
150U045000000M	синий	4 волокна	50/125 (OM3)	4250184145363
150U085000000M	синий	8 волокон	50/125 (OM3)	4250184151883
150U125000000M	синий	12 волокон	50/125 (OM3)	4250184145387
150U245000000M	синий	24 волокна	50/125 (OM3)	4250184145394
150U485000000M	синий	48 волокон	50/125 (OM3)	4250184145400
150U042000000M	синий	4 волокна	50/125 (OM2)	4250184145318
150U082000000M	синий	8 волокон	50/125 (OM2)	4250184145325
150U122000000M	синий	12 волокон	50/125 (OM2)	4250184145332



U-VQ — кабель Mini Breakout

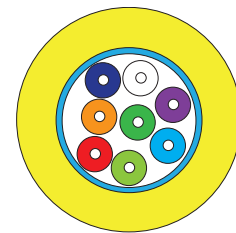
- Инсталляционный кабель U-VQ(ZN)H
- Кабель Mini-Breakout для универсальных систем прокладки кабелей
- Оптимизированное для лазера волокно, устойчивое к изгибам
- Устойчив к ультрафиолетовому излучению, не содержит металла, водо- и влагонепроницаемый
- Оболочка кабеля: LSHF-FR (без галогенов, низкое выделение дыма при сгорании)
- Конструкция кабеля: 12 полных буферных трубок
- Разгрузка от натяжения: элементы стекложгута
- Предназначен для прокладки в трубе и кабельном канале внутри и вне зданий
- Действующие стандарты: EN 50173-1, ISO 11801 2-я редакция, IEC 60794-2, IEC 60794-2-20, EN 187000

Варианты:

Количество волокон OS2	12
Количество волокон OM4	12
Количество волокон OM3	12

Другие варианты по запросу

Принципиальная схема



Арт. №	Цвет	Метка 1	Метка 2	№ EAN
150M129000000M	желтый	12 волокон	9/125 (OS2)	4250184145455
150M127000000M	вересково-фиолетовый	12 волокон	50/125 (OM4)	4250184145448
150M125000000M	цвет морской волны	12 волокон	50/125 (OM3)	4250184145431



I-V(ZN)HH — кабель Breakout

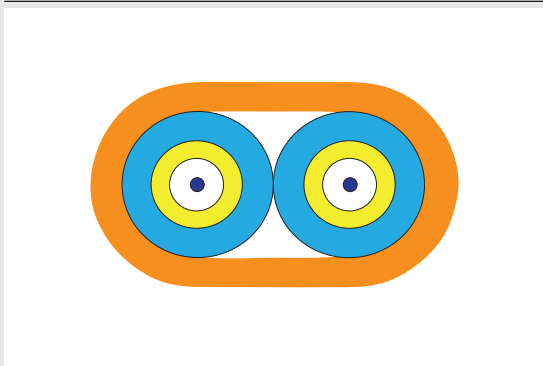
- Инсталляционный кабель I-V(ZN)HH
- Кабель Breakout для соединительных линий или кросс-коммутиаций
- Оптимизированное для лазера волокно (кроме OM2)
- Волокно, устойчивое к изгибам
- Оболочка кабеля: LSHF-FR (без галогенов, низкое выделение дыма при сгорании)
- Конструкция кабеля: Коммутационный шнур с профилем в форме восьмерки, общая внешняя оболочка (круглый профиль)
- Разгрузка от натяжения: Арамид
- Действующие стандарты: EN 50173-1, ISO 11801 2-я редакция, IEC 60794-2, IEC 60794-2-20, EN 187000

Варианты:

Количество волокон OS2	2
Количество волокон OM3	2
Количество волокон OM2	2

Другие по запросу

Принципиальная схема



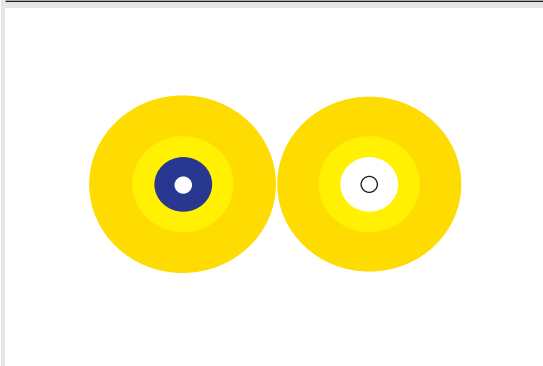
Арт. №	Цвет	Метка 1	Метка 2	№ EAN
150B029000000M	желтый	2 волокна	9/125 (OS2)	4250184145486
150B025000000M	цвет морской волны	2 волокна	50/125 (OM3)	4250184145479
150B022000000M	оранжевый	2 волокна	50/125 (OM2)	4250184145462



I-V(ZN)H — коммутационный шнур

- Инсталляционный кабель I-V(ZN)H
- Кабель Duplex для соединительных линий или кросс-коммутиаций
- Оптимизированное для лазера волокно
- Волокно, устойчивое к изгибам
- Оболочка кабеля: LSHF-FR (без галогенов, низкое выделение дыма при сгорании)
- Конструкция кабеля: Коммутационный шнур с профилем в форме восьмерки
- Разгрузка от натяжения: Арамид
- Действующие стандарты: EN 50173-1, ISO 11801 2-я редакция, IEC 60794-2, IEC 60794-2-20, EN 187000
- Варианты: синий (OS2), вересково-фиолетовый (OM4), цвета морской волны (OM3), оранжевый (OM2)
- Другие по запросу

Принципиальная схема



Арт. №	Цвет	Метка 1	Метка 2	№ EAN
150P1000M	желтый	2 волокна	9/125 (OS2)	4250184145578
150S1000M	вересково-фиолетовый	2 волокна	50/125 (OM4)	4250184145537
150J1000M	цвет морской волны	2 волокна	50/125 (OM3)	4250184145561
150H1000M	оранжевый	2 волокна	50/125 (OM2)	4250184145554

Стекловолоконный инсталляционный кабель

Инсталляционный кабель U-DQ(ZN)BH

- Универсальный стекловолоконный кабель с центральной буферной трубкой
- Предназначен для прокладки в трубах и кабельных каналах внутри зданий, а также для прокладки в трубах или непосредственной прокладки в земле на специальной песчаной подушке вне зданий
- Оптимизированное для лазера волокно (кроме OM2)
- Волокно, устойчивое к изгибам, (кроме класса OM2)
- Устойчивость к ультрафиолетовому излучению, не содержит металла, с продольной герметизацией, устойчивость к растяжению и защита от грызунов
- Оболочка кабеля: LSHF (без галогенов, низкое выделение дыма при сгорании)
- Конструкция кабеля: заполненные многоволоконные буферные трубки
- В случае использования нескольких многоволоконных буферных трубок: буферные трубки группируются вокруг сердечника Ø 2,5 мм из армированной стекловолоконной пластмассы
- Многоволоконные буферные трубки Ø 2,8 мм от 2 до 12 волокон на трубку
- Многоволоконные буферные трубки Ø 3,5 мм от 18 до 24 волокон на трубку
- Разгрузка от натяжения: Обмотка с продольной герметизацией, элементы стекложгута
- Действующие стандарты: EN 50173-1, ISO 11801 2-я редакция, IEC 60794-1, EN 187000

Инсталляционный кабель U-VQ(ZN)H

- Кабель Mini-Breakout для универсальных систем прокладки кабелей
- Устойчив к ультрафиолетовому излучению, не содержит металла, водо- и влагонепроницаемый
- Оболочка кабеля: LSHF-FR (без галогенов, низкое выделение дыма при сгорании)
- Конструкция кабеля: Полные буферные трубки (ES9)
- Разгрузка от натяжения: элементы стекложгута
- Предназначен для прокладки в трубах и кабельных каналах внутри и вне зданий
- Действующие стандарты: EN 50173-1, ISO 11801 2-я редакция, IEC 60794-2, IEC 60794-2-20, EN 187000

Инсталляционный кабель I-V(ZN)HH

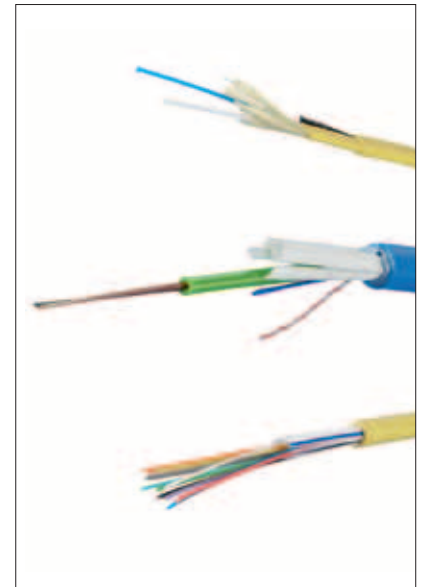
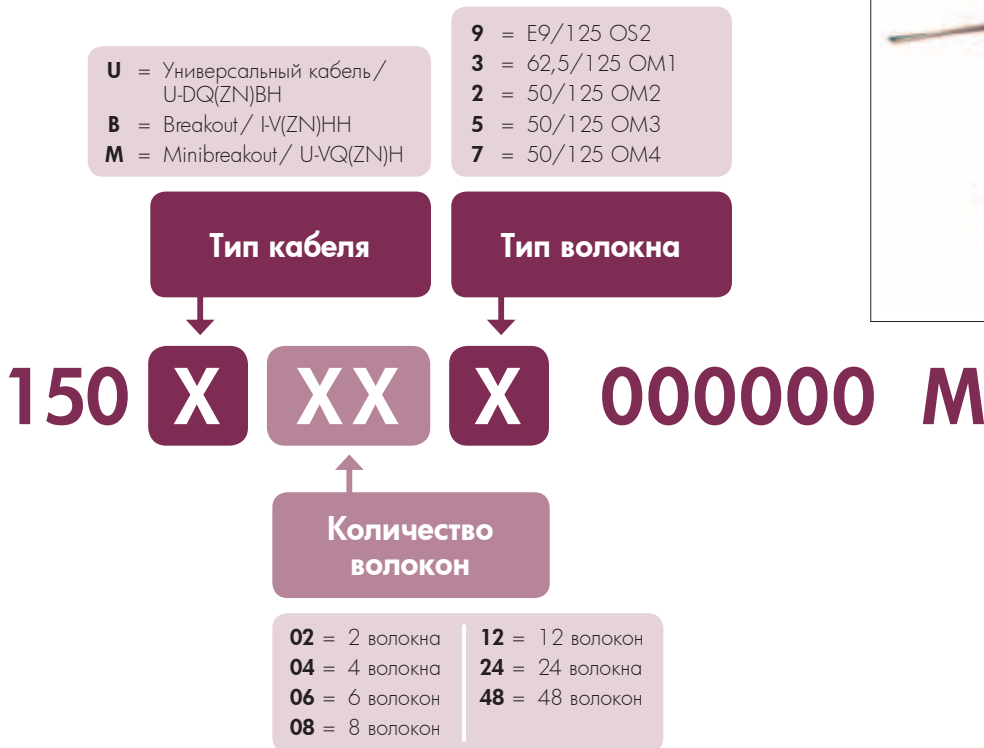
- Кабель Breakout для соединительных линий или кросс-коммутиаций
- Оболочка кабеля: LSHF-FR (без галогенов, низкое выделение дыма при сгорании)
- Конструкция кабеля: Коммутационный шнур с профилем в форме восьмерки, общая внешняя оболочка (круглый профиль)
- Разгрузка от натяжения: Арамид
- Действующие стандарты: EN 50173-1, ISO 11801 2-я редакция, IEC 60794-2, IEC 60794-2-20, EN 187000

Пример

150 U 24 5 000000 M

Универсальный кабель U-DQ(ZN)BH, 24 волокна 50/125 OM3, продаваемый на метры

Заказной код для других конструктивных исполнений



Внимание!

Эти кабели производятся специально в соответствии с Вашим пожеланиями. Поэтому обмен или возврат исключены.

Аксессуары без комплектующих для OpDAT 4 UP

Страница

Лоток OpDAT для OpDAT 4 UP

256


OpDAT 4 AP без комплектующих

- Адаптер стекловолоконного кабеля, для монтажа в кабельный канал или открытого монтажа
- Без монтажа, для соединительных муфт Simplex или Duplex
- Соблюдение радиуса изгиба приблизительно 30 мм благодаря встроенному запасу кабеля
- Направление вставки с наклоном 10° вниз
- Возможна разгрузка от натяжения при помощи кабельной стяжки
- Имеется окошечко для маркировочных этикеток, входящих в комплект поставки
- В сочетании с кабелем Mini-Breakout пригоден для сборки штекера на месте
- Цвет декоративных рамок белый, RAL 9010

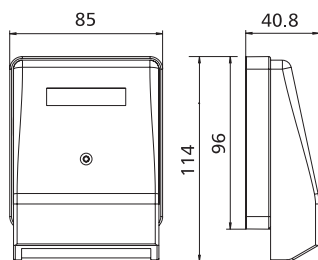
Соответствующие муфты:

simplex

4x LC-D
(Конструкция SC simplex)
4x SC simplex
4x ST
4x E2000 simplex
4x FC (Конструкция ST)

duplex

2x Q-LC
2x SC-D
2x ST-D
2x E2000 duplex
(старая конструкция)
2x SC-D/ST

Чертеж с размерами


Арт. №	Цвет	Метка 1	Метка 2	№ EAN
1501120002E	белый	leer simplex		4250184107125
1501125002E	белый	leer duplex		4250184107255


OpDAT 4 UP без комплектующих

- Адаптер стекловолоконного кабеля для монтажа в парпетном кабельном канале
- Без монтажа для соединительных муфт Simplex или Duplex
- Направление вставки с наклоном 10° вниз
- Возможна разгрузка от натяжения при помощи кабельной стяжки
- Имеется окошечко для маркировочных этикеток, входящих в комплект поставки
- В сочетании с кабелем Mini-Breakout пригоден для сборки штекера на месте
- Цвет декоративных рамок белый, RAL 9010

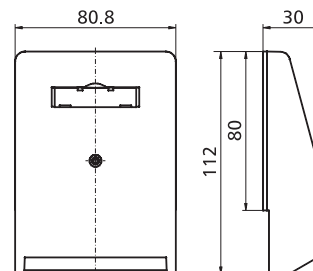
Соответствующие муфты:

simplex

4x LC-D
(Конструкция SC simplex)
4x SC simplex
4x ST
4x E2000 simplex
4x FC (Конструкция ST)

duplex

2x Q-LC
2x SC-D
2x ST-D
2x E2000 duplex
(старая конструкция)
2x SC-D/ST

Чертеж с размерами


Арт. №	Цвет	Метка 1	Метка 2	№ EAN
1501100002E	белый	leer simplex		4250184106753
1501105002E	белый	leer duplex		4250184106937

Аксессуары без комплектующих для OpDAT 2 Ek

Страница

Монтажный кронштейн для информационных розеток с креплением на T-образный паз — горизонтальный монтаж 278

Монтажный кронштейн для информационных розеток с креплением на ДИН-рейку — горизонтальный монтаж 279

Монтажный кронштейн для информационных розеток с креплением на T-образный паз — вертикальный монтаж 278

Монтажный кронштейн ADTK для OBO 281

Монтажный кронштейн ADTSA для OBO 281

Монтажный кронштейн FR для Kleinhuis 280

Монтажный кронштейн FR для Niedax 280

Монтажный кронштейн FR для Tehalit 279

Защитные крышки для информационных розеток E-DAT modul 283

Листы для маркировки информационных розеток 285



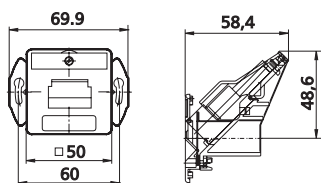
OpDAT 2 Ek без комплектующих

- Адаптер стекловолоконного кабеля для параплетного кабельного канала для соединительной муфты Duplex
- Направление выходного отверстия с наклоном 45° вниз
- Для соединительных муфт стекловолоконного кабеля с фланцевым креплением (без зажимов)
- Без нагрузки, защищенное размещение штекеров стекловолоконного кабеля во внутренней области канала
- Возможна разгрузка от натяжения при помощи кабельной стяжки
- Центральная часть 50 x 50 мм в соответствии с DIN 41075, часть 1:1989
- Имеется окошечко для маркировочных этикеток, входящих в комплект поставки
- Соблюдение радиусов изгиба > 20 мм для стекловолоконного кабеля при использовании монтажного кронштейна
- Для одиночных соединительных муфт ST-D, SC-D, Q-IC или E2000 (старая конструкция)
- В сочетании с кабелем Mini-Breakout пригоден для сборки штекера на месте
- Стандартный цвет белый RAL 9010

Соответствующие муфты:

duplex	1x Q-IC
	1x SC-D
	1x ST-D
	1x E2000 duplex (старая конструкция)
	1x SC-D/ST

Чертеж с размерами



Арт. №	Цвет	Метка 1	Метка 2	№ EAN
1501200002E	белый	leer duplex		4250184107682

Аксессуары для OpDAT fix без комплектующих и OpDAT PF без комплектующих

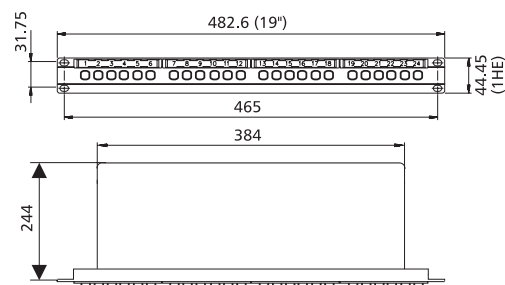
Страница

OpDAT ST-соединительная муфта SM (Керамика)	26
OpDAT ST-соединительная муфта MM (Ph-Br)	26
OpDAT ST-D соединительная муфта MM (Ph-Br)	27
OpDAT ST-D соединительная муфта MM (Керамика)	27
OpDAT ST-D/ST соединительная муфта MM (Керамика)	27
OpDAT ST-D/ST соединительная муфта MM (Ph-Br)	27
OpDAT E2000 MM H+S соединительная муфта (Керамика)	28
OpDAT E2000 SM H+S соединительная муфта (Керамика)	28
OpDAT E2000 SM APC H+S соединительная муфта (Керамика)	28
OpDAT Q-IC-соединительная муфта SM (Керамика)	25
OpDAT Q-IC-соединительная муфта MM (Ph-Br)	25
OpDAT LC-D-соединительная муфта MM (Ph-Br)	25
OpDAT LC-D-соединительная муфта SM (Керамика)	25
OpDAT LC-D-соединительная муфта SM APC (Керамика)	25
OpDAT SC-D-соединительная муфта MM (Ph-Br)	26
OpDAT SC-D-соединительная муфта SM (Керамика)	26
OpDAT SC-D-соединительная муфта SM APC (Керамика)	26
OpDAT кассета сплайсов для 12 сплайсов без комплектующих	258


OpDAT fix без комплектующих

- 19", 1HE, оптическая полка стекловолоконного кабеля, не выдвигаемая
- Без монтажа
- Легкая алюминиевая конструкция с передней панелью из стального листа, цвет RAL7035
- Съёмная передняя панель для простого монтажа соединительных муфт
- Привинчиваемая верхняя крышка, максимально облегчающая доступ для техобслуживания и ремонта
- Монтажная глубина 240 мм (без резьбового соединения и без соединительных муфт)
- Кабельный вход с обратной стороны слева и справа прямо

Варианты	Отверстия соответствуют
24x LC-D	LC-D, SC simplex, E2000 simplex
24x SC-D	SC-D, Q-IC
24x ST	ST, FC

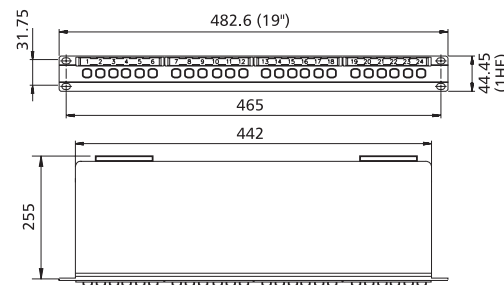
Чертеж с размерами


Арт. №	Цвет	Метка 1	Метка 2	№ EAN
1502507300-E	серый	для 24xLC-D	без монтажа	4250184125037
1502508200-E	серый	для 24xSC-D	без монтажа	4250184125006
1502503100-E	серый	для 24xST	без монтажа	4250184125020


OpDAT PF без комплектующих

- 19", 1HE, оптическая полка стекловолоконного кабеля, не выдвигаемая
- Без монтажа
- Легкая алюминиевая конструкция
- Съёмная передняя панель для простого монтажа соединительных муфт
- Кабельный ввод возможен (прямо/косо) с двух сторон
- Закрепление кабеля возможно с помощью поставляемой кабельной стяжки или дополнительного кабельного сальника
- Диаметр кабеля от 3 до 20 мм
- Фиксатор центральной жилы (материал Kevlar) для разгрузки от натяжения
- Кабельная разводка с использованием свободно позиционируемых направляющих элементов
- Защёлкиваемая верхняя крышка, максимально облегчающая доступ для техобслуживания и ремонта
- Окошечко для маркировочных этикеток, входящих в комплект поставки

Варианты	Отверстия соответствуют
24x LC-D	LC-D, SC simplex, E2000 simplex
24x SC-D	SC-D, Q-IC
24x ST	ST, FC

Чертеж с размерами


Арт. №	Цвет	Метка 1	Метка 2	№ EAN
1502000200-E	анодированный алюминий	для 24xLC-D	без монтажа	4250184108153
1502005200-E	анодированный алюминий	для 12xSC-D	без монтажа	4250184108214
1502000100-E	анодированный алюминий	для 24xST	без монтажа	4250184108115

**Аксессуары для
OpDAT PA без
комплектующих**

	Страница
OpDAT ST-соединительная муфта SM (Керамика)	26
OpDAT ST-соединительная муфта MM (Ph-Br)	26
OpDAT ST-D соединительная муфта MM (Ph-Br)	27
OpDAT ST-D соединительная муфта MM (Керамика)	27
OpDAT ST-D/ST соединительная муфта MM (Керамика)	27
OpDAT ST-D/ST соединительная муфта MM (Ph-Br)	27
OpDAT E2000 MM H+S соединительная муфта (Керамика)	28
OpDAT E2000 SM H+S соединительная муфта (Керамика)	28
OpDAT E2000 SM APC H+S соединительная муфта (Керамика)	28
OpDAT Q-LC-соединительная муфта SM (Керамика)	25
OpDAT Q-LC-соединительная муфта MM (Ph-Br)	25
OpDAT LC-D-соединительная муфта MM (Ph-Br)	25
OpDAT LC-D-соединительная муфта SM (Керамика)	25
OpDAT LC-D-соединительная муфта SM APC (Керамика)	25
OpDAT SC-D-соединительная муфта MM (Ph-Br)	26
OpDAT SC-D-соединительная муфта SM (Керамика)	26
OpDAT SC-D-соединительная муфта SM APC (Керамика)	26
OpDAT кассета сплайсов для 12 сплайсов без комплектующих	258

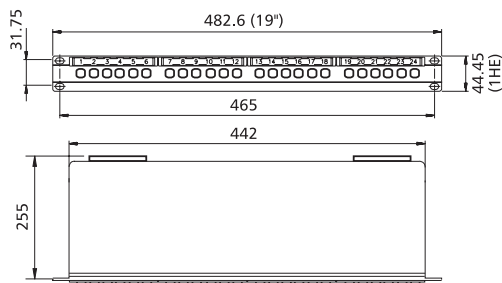


OpDAT PA без комплектующих

- 19", 1HE оптическая полка стекловолоконного кабеля с выдвижным лотком для сплайсов, передней панелью
- Без монтажа
- Выдвижную часть можно для облегчения установки полностью вынимать (имеется стопор-ограничитель)
- Легкая алюминиевая конструкция
- Кабельный ввод возможен (прямо/косо) с двух сторон
- Возможно закрепление кабеля с помощью кабельной стяжки или кабельного сальника (аксессуары)
- Диаметр кабеля от 3 до 20 мм
- Фиксатор центральной жилы (материал Kevlar) для разгрузки от натяжения
- Кабельная разводка с использованием свободно позиционируемых направляющих элементов
- Защелкиваемая верхняя крышка, максимально облегчающая доступ для техобслуживания и ремонта
- Окошечко для маркировочных этикеток, входящих в комплект поставки

Варианты	Отверстия соответствуют
24x LC-D	LC-D, SC simplex, E2000 simplex
24x SC-D	SC-D, Q-LC
24x ST	ST, FC

Чертеж с размерами



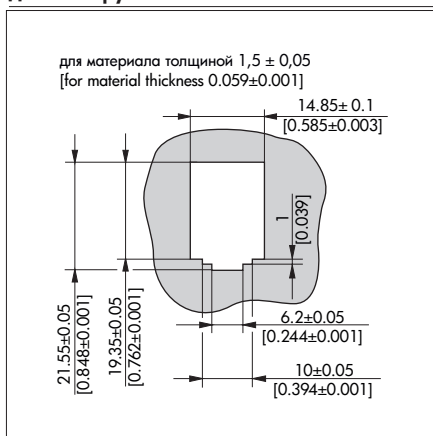
Арт. №	Цвет	Метка 1	Метка 2	№ EAN
1502200200-E	анодированный алюминий	для 24xLC-D	без монтажа	4250184113416
1502205200-E	анодированный алюминий	для 24xSC-D	без монтажа	4250184108825
1502200100-E	анодированный алюминий	для 24xST	без монтажа	4250184108740

RJ45 для офиса

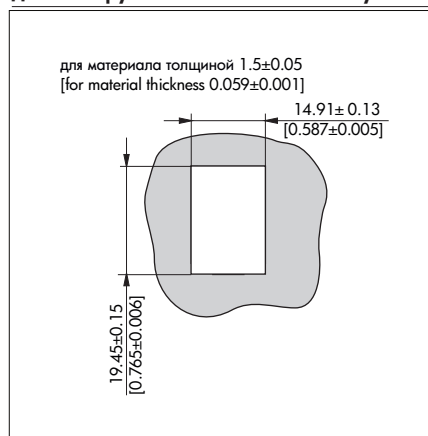
1	Информация об упаковках	66
2	Cat.6 _A /Класс E _A	70
3	Cat.6 /Класс E _A	92
4	Cat.6 /Класс E	106
5	Cat.5e /Class E	112
6	Телефонная сеть Класс C / Класс D	118
7	Коммутационный шнур	128
8	Инсталляционный кабель	132
9	RJ45 приложения без комплектующих	138

Наши модульные вставки доступны в двух конструктивных исполнениях
«Конструкция Modul» и «Конструкция Keystone».
Обратите внимание на различные установочные размеры.

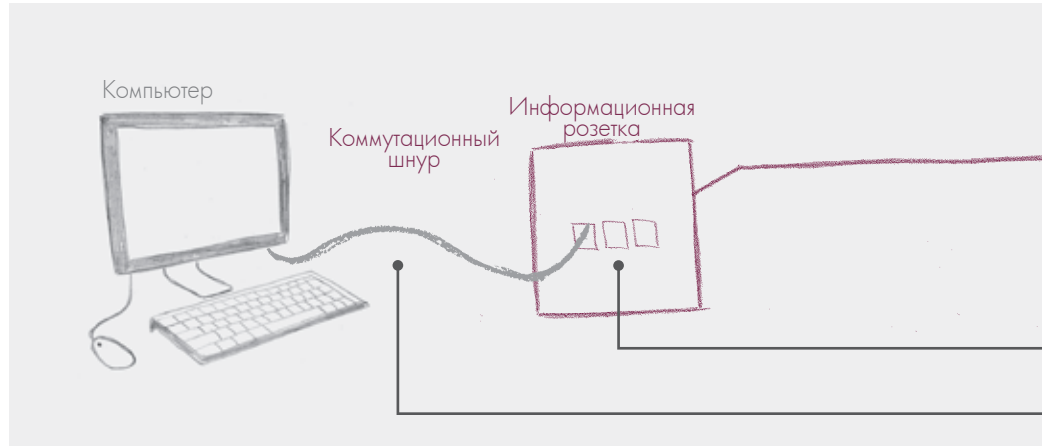
Форма монтажного отверстия для конструктивного исполнения Modul



Форма монтажного отверстия для конструктивного исполнения Keystone



Системное решение на Cat.6_A



Классы производительности медного провода

Для описания пропускной способности отдельного компонента в соединении медных кабелей, составные части соединений подразделяются на категории. Для линий передачи производится разделение на Permanent Link (расстояние установки со стационарными компонентами, например, информационная розетка и патч-панель, с учетом находящегося между ними инсталляционного кабеля), и Channel Link (общее расстояние передачи от устройства к устройству, включая коммутационный шнур или соединительный кабель устройства).

В линии связи компонент с самой наименьшей производительностью (категорией) определяет класс передачи (Link Class) всей системы. В каждой категории выдвигаются определенные требования к свойствам передачи применяемых в линии связи компонентов. К таким свойствам, в частности, относятся полное сопротивление, полоса пропускания, характеристики затухания и перекрестные наводки на ближнем конце. Чем выше категория, тем лучше свойства передачи.

Категория	Полоса пропускания	Класс	
Cat.6 _A	500 МГц	E _A	10 Gigabit Ethernet

Коммутационный шнур



Коммутационный шнур
Cat.6_A AWG26
серый из стр. 128



Коммутационный шнур
Cat.6_A AWG26
красный, со стр. 130



Коммутационный шнур
Cat.6_A AWG26
белый, со стр. 130



Коммутационный шнур
Cat.6_A AWG26
зеленый, со стр. 129

Информационная розетка



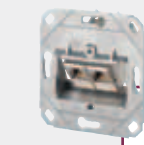
C6_A modul 180° AP
со стр. 74



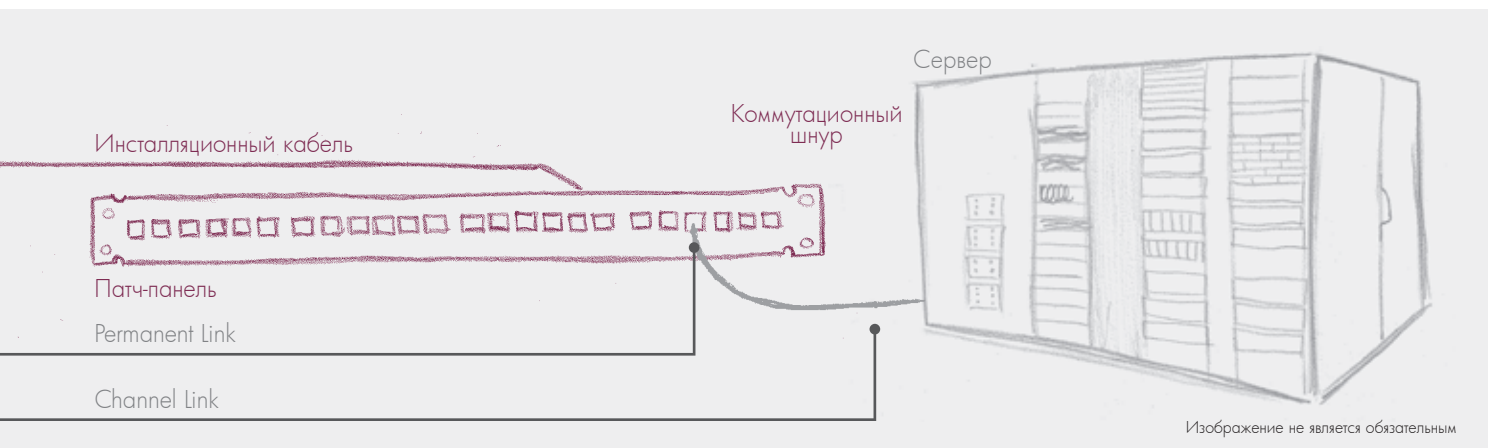
C6_A modul 270° UP
со стр. 76



E-DAT C6_A UPk
со стр. 85



E-DAT C6_A UP0
со стр. 85



Инсталляционный кабель



GC1500 pro22 Cat.7_A
S/FTP 4P LSHF-FR
со стр. 132



GC1200 HS22 Cat.7_A
S/FTP LSHF-FR
со стр. 132



GC1000 HS23 Cat.7 S/
FTP LSHF со стр. 133



DCCS 26/1 Cat.7 S/FTP
24P LSHF-FR со стр. 134

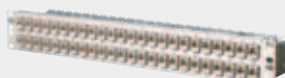


GC250 Cat.6 U/UTP
4P LSHF со стр. 137

Патч-панель



C6_A modul 24 порта
180°M 1HE из стр. 81



C6_A modul 48 портов
180°M 1,5HE нержавеющей
сталь, со стр. 82



E-DAT C6_A 24 Port 1HE
ISA Cat.6_A со стр. 86



E-DAT C6_A 6 портов,
распределительное
устройство AP со стр. 87

Коммутационный шнур



Коммутационный шнур
Cat.6_A AWG26
серый со стр. 128



Коммутационный шнур
Cat.6_A AWG26
желтый, со стр. 128



Коммутационный шнур
Cat.6_A AWG26
черный, со стр. 131



Коммутационный шнур
Cat.6_A AWG26
синий, со стр. 129

Гнезда RJ45 для печатных плат и конечных устройств приведены в нашем ассортименте U|Contact.

Cat.6_A / Class E_A | Модуль-вставки конструкции Modul

Стр.	Артикул. №	Уп.	Размеры уп. (ШхВхГ)	Вес брутто уп.
70	130B11-E	10 шт.	247 x 161 x 58 мм	430 г
70	130B12-E	10 шт.	247 x 161 x 58 мм	420 г
71	130B13-E	10 шт.	247 x 161 x 58 мм	420 г

Cat.6_A / Class E_A | Модуль-вставки конструкции Keystone

Стр.	Артикул. №	Уп.	Размеры уп. (ШхВхГ)	Вес брутто уп.
72	130B21-E	10 шт.	247 x 161 x 58 мм	430 г
72	130B22-E	10 шт.	247 x 161 x 58 мм	420 г
73	130B23-E	10 шт.	247 x 161 x 58 мм	420 г

Cat.6_A / Class E_A | Модульные информационные розетки

Стр.	Артикул. №	Уп.	Размеры уп. (ШхВхГ)	Вес брутто уп.
74	130B11D10002-E	10 шт.	340 x 266 x 126 мм	1570 г
74	130B11D20002-E	10 шт.	340 x 266 x 126 мм	1856 г
74	130B11D30002-E	10 шт.	340 x 266 x 126 мм	2144 г
74	130B11D11002-E	10 шт.	235 x 165 x 135 мм	961 г
74	130B11D21002-E	10 шт.	235 x 165 x 135 мм	1265 г
74	130B11D31002-E	10 шт.	235 x 165 x 135 мм	1584 г
75	130B11D11102-E	10 шт.	235 x 165 x 135 мм	849 г
75	130B11D21102-E	10 шт.	235 x 165 x 135 мм	1178 г
75	130B11D31102-E	10 шт.	235 x 165 x 135 мм	1476 г
75	130B11D11200-E	10 шт.	235 x 165 x 135 мм	800 г
75	130B11D21200-E	10 шт.	235 x 165 x 135 мм	1090 г
75	130B11D31200-E	10 шт.	235 x 165 x 135 мм	1413 г
76	130B12D10002-E	10 шт.	340 x 266 x 126 мм	1490 г
76	130B12D20002-E	10 шт.	340 x 266 x 126 мм	1800 г
76	130B12D30002-E	10 шт.	340 x 266 x 126 мм	2026 г
76	130B12D11002-E	10 шт.	235 x 165 x 135 мм	961 г
76	130B12D21002-E	10 шт.	235 x 165 x 135 мм	1265 г
76	130B12D31002-E	10 шт.	235 x 165 x 135 мм	1584 г
77	130B12D11102-E	10 шт.	235 x 165 x 135 мм	849 г
77	130B12D21102-E	10 шт.	235 x 165 x 135 мм	1178 г
77	130B12D31102-E	10 шт.	235 x 165 x 135 мм	1476 г
77	130B12D11200-E	10 шт.	235 x 165 x 135 мм	800 г
77	130B12D21200-E	10 шт.	235 x 165 x 135 мм	1090 г
77	130B12D31200-E	10 шт.	235 x 165 x 135 мм	1413 г

Cat.6_A / Class E_A | Модульные блоки для фальшполов

Стр.	Артикул. №	Уп.	Размеры уп. (ШхВхГ)	Вес брутто уп.
78	130B11S30201-E	1 шт.	Полиэтиленовый пакет	278 г
78	130B11S60201-E	1 шт.	Полиэтиленовый пакет	448 г
78	130B11S90201-E	1 шт.	Полиэтиленовый пакет	608 г
78	130B11S30301-E	1 шт.	Полиэтиленовый пакет	308 г
78	130B11S60301-E	1 шт.	Полиэтиленовый пакет	468 г
78	130B11S90301-E	1 шт.	Полиэтиленовый пакет	628 г
78	130B11SA0301-E	1 шт.	Полиэтиленовый пакет	988 г

Cat.6_A / Class E_A | ДИН-рейка REG

Стр.	Артикул. №	Уп.	Размеры уп. (ШхВхГ)	Вес брутто уп.
79	130B117003-E	10 шт.	235 x 165 x 135 мм	641 г
79	130B127003-E	10 шт.	235 x 165 x 135 мм	604 г
80	130B21D1APL-E	1 шт.	Полиэтиленовый пакет	76 г
80	130B21D1APLP-E	1 шт.	Полиэтиленовый пакет	114 г

Cat.6_A / Class E_A | Модульные патч-панели

Стр.	Артикул. №	Уп.	Размеры уп. (ШхВхГ)	Вес брутто уп.
81	130B11P0-E	1 шт.	520 x 180 x 46 мм	1370 г
81	130B11P1-E	1 шт.	520 x 180 x 46 мм	1650 г
82	130B11P4-E	1 шт.	540 x 165 x 65 мм	2935 г
82	130B11P2-E	1 шт.	145 x 182 x 40 мм	496 г
83	130B11E2-E	1 шт.	145 x 182 x 40 мм	606 г

Cat.6_A / Class E_A | Компактные информационные розетки

Стр.	Артикул. №	Уп.	Размеры уп. (ШхВхГ)	Вес брутто уп.
84	130C370001-I	10 шт.	283 x 180 x 85 мм	2035 г
84	130C370002-I	10 шт.	283 x 180 x 85 мм	2035 г
84	130C380001-I	10 шт.	283 x 180 x 85 мм	2126 г
84	130C380002-I	10 шт.	283 x 180 x 85 мм	2126 г
84	130C371001-I	10 шт.	283 x 180 x 85 мм	1607 г
84	130C371002-I	10 шт.	283 x 180 x 85 мм	1607 г
84	130C381001-I	10 шт.	283 x 180 x 85 мм	1633 г
84	130C381002-I	10 шт.	283 x 180 x 85 мм	1633 г
85	130C371101-I	10 шт.	283 x 180 x 85 мм	1435 г

Cat.6_A / Class E_A | Компактные информационные розетки

Стр.	Артикул. №	Уп.	Размеры уп. (ШхВхГ)	Вес брутто уп.
85	130C371102-I	10 шт.	283 x 180 x 85 мм	1435 г
85	130C381101-I	10 шт.	283 x 180 x 85 мм	1529 г
85	130C381102-I	10 шт.	283 x 180 x 85 мм	1529 г
85	130C371200-I	10 шт.	283 x 180 x 85 мм	1375 г
85	130C381200-I	10 шт.	283 x 180 x 85 мм	1469 г

Cat.6_A / Class E_A | Компактные патч-панели

Стр.	Артикул. №	Уп.	Размеры уп. (ШхВхГ)	Вес брутто уп.
86	130856CE	1 шт.	540 x 165 x 65 мм	2185 г
86	130855CE	1 шт.	520 x 100 x 46 мм	1120 г
87	130862-21CE	1 шт.	145 x 182 x 40 мм	776 г
87	860018-11CE	1 шт.	139 x 115 x 37 мм	765 г
88	130857CE	1 шт.	139 x 115 x 37 мм	575 г

Cat.6 / Class E_A | Модуль-вставки / штекер

Стр.	Артикул. №	Уп.	Размеры уп. (ШхВхГ)	Вес брутто уп.
92	130910-I	10 шт.	247 x 161 x 58 мм	413 г
92	1401405012-I	10 шт.	247 x 161 x 48 мм	250 г
93	1401505010-E	10 шт.	250 x 105 x 89 мм	27 г
93	1401505012-E	10 шт.	250 x 105 x 89 мм	40 г

Cat.6 / Class E_A | Модульные информационные розетки

Стр.	Артикул. №	Уп.	Размеры уп. (ШхВхГ)	Вес брутто уп.
94	1309110001-E	10 шт.	340 x 266 x 126 мм	1435 г
94	1309110002-E	10 шт.	340 x 266 x 126 мм	1435 г
94	1309120001-E	10 шт.	340 x 266 x 126 мм	1783 г
94	1309120002-E	10 шт.	340 x 266 x 126 мм	1783 г
94	1309130001-E	10 шт.	340 x 266 x 126 мм	2089 г
94	1309130002-E	10 шт.	340 x 266 x 126 мм	2089 г
94	1309111001-E	10 шт.	235 x 165 x 135 мм	961 г
94	1309111002-E	10 шт.	235 x 165 x 135 мм	961 г
94	1309121001-E	10 шт.	340 x 266 x 126 мм	1265 г
94	1309121002-E	10 шт.	340 x 266 x 126 мм	1265 г
94	1309131001-E	10 шт.	340 x 266 x 126 мм	1584 г
94	1309131002-E	10 шт.	340 x 266 x 126 мм	1584 г
95	1309111101-E	10 шт.	235 x 165 x 135 мм	849 г
95	1309111102-E	10 шт.	235 x 165 x 135 мм	849 г
95	1309121101-E	10 шт.	340 x 266 x 126 мм	1080 г
95	1309121102-E	10 шт.	340 x 266 x 126 мм	1178 г
95	1309131101-E	10 шт.	340 x 266 x 126 мм	1476 г
95	1309131102-E	10 шт.	340 x 266 x 126 мм	1476 г
95	1309111200-E	10 шт.	235 x 165 x 135 мм	800 г
95	1309121200-E	10 шт.	235 x 165 x 135 мм	1090 г
95	1309131200-E	10 шт.	235 x 165 x 135 мм	1413 г

Cat.6 / Class E_A | Модульные блоки для фальш-полов

Стр.	Артикул. №	Уп.	Размеры уп. (ШхВхГ)	Вес брутто уп.
96	1309300301-E	1 шт.	Полиэтиленовый пакет	277 г
96	1309300601-E	1 шт.	Полиэтиленовый пакет	445 г
96	1309300901-E	1 шт.	Полиэтиленовый пакет	611 г
96	1309310301-E	1 шт.	Полиэтиленовый пакет	307 г
96	1309310601-E	1 шт.	Полиэтиленовый пакет	468 г
96	1309310901-E	1 шт.	Полиэтиленовый пакет	628 г
96	1309311201-E	1 шт.	235 x 165 x 135 мм	784 г

Cat.6 / Class E_A | ДИН-рейка REG

Стр.	Артикул. №	Уп.	Размеры уп. (ШхВхГ)	Вес брутто уп.
97	1309107003-E	10 шт.	235 x 165 x 135 мм	697 г
97	1309426003-E	10 шт.	235 x 165 x 135 мм	536 г

Cat.6 / Class E_A | Модульные патч-панели

Стр.	Артикул. №	Уп.	Размеры уп. (ШхВхГ)	Вес брутто уп.
98	130920-E	1 шт.	520 x 180 x 46 мм	1520 г
98	130921-E	1 шт.	520 x 180 x 46 мм	1800 г
99	130924-E	1 шт.	540 x 165 x 65 мм	2935 г
99	130922-03-E	1 шт.	145 x 182 x 40 мм	459 г
100	130922-02-E	1 шт.	145 x 182 x 40 мм	565 г

Cat.6 / Class E_A | Компактные информационные розетки

Стр.	Артикул. №	Уп.	Размеры уп. (ШхВхГ)	Вес брутто уп.
101	1307370001-I	10 шт.	283 x 180 x 85 мм	2035 г
101	1307370002-I	10 шт.	283 x 180 x 85 мм	2035 г
101	1307380001-I	10 шт.	283 x 180 x 85 мм	2126 г
101	1307380002-I	10 шт.	283 x 180 x 85 мм	2126 г

Cat.6 / Class E_A | Компактные информационные розетки

Стр.	Артик. №	Уп.	Размеры VE (ШхВхГ)	Вес брутто VE
101	1307371001-I	10 шт.	283 x 180 x 85 мм	1607 г
101	1307371002-I	10 шт.	283 x 180 x 85 мм	1607 г
101	1307381001-I	10 шт.	283 x 180 x 85 мм	1633 г
101	1307381002-I	10 шт.	283 x 180 x 85 мм	1633 г
102	1307371101-I	10 шт.	283 x 180 x 85 мм	1435 г
102	1307371102-I	10 шт.	283 x 180 x 85 мм	1435 г
102	1307381101-I	10 шт.	283 x 180 x 85 мм	1529 г
102	1307381102-I	10 шт.	283 x 180 x 85 мм	1529 г
102	1307371200-I	10 шт.	283 x 180 x 85 мм	1375 г
102	1307381200-I	10 шт.	283 x 180 x 85 мм	1469 г

Cat.6 / Class E_A | Компактные патч-панели

Стр.	Артик. №	Уп.	Размеры VE (ШхВхГ)	Вес брутто VE
103	130856-E	1 шт.	540 x 165 x 65 мм	1930 г
103	130855-E	1 шт.	520 x 100 x 46 мм	1120 г
104	130862-11-E	1 шт.	145 x 182 x 40 мм	744 г
104	130862-21-E	1 шт.	145 x 182 x 40 мм	736 г
104	860018-11-E	1 шт.	139 x 115 x 37 мм	429 г
105	130857-E	1 шт.	139 x 115 x 37 мм	535 г

Cat.6 / Class E | Модули-вставки

Стр.	Артик. №	Уп.	Размеры VE (ШхВхГ)	Вес брутто VE
106	1309A0-I	10 шт.	247 x 161 x 58 мм	371 г
106	1309A1-I	10 шт.	247 x 161 x 58 мм	390 г
107	130909-I	10 шт.	247 x 161 x 58 мм	202 г
107	130909+B1	10 шт.	247 x 161 x 58 мм	202 г
107	130A10-29-I	10 шт.	247 x 161 x 58 мм	186 г
107	130A10-29+B1	10 шт.	247 x 161 x 58 мм	186 г
107	130A10-I	10 шт.	247 x 161 x 58 мм	205 г

Cat.6 / Class E | Модульные патч-панели

Стр.	Артик. №	Уп.	Размеры VE (ШхВхГ)	Вес брутто VE
108	130859-E	1 шт.	530 x 185 x 48 мм	2090 г
108	130A20-E	1 шт.	520 x 180 x 46 мм	695 г

Cat.5e / Class E | Компактные информационные розетки

Стр.	Артик. №	Уп.	Размеры VE (ШхВхГ)	Вес брутто VE
112	1307440001-I	10 шт.	283 x 180 x 85 мм	1935 г
112	1307440002-I	10 шт.	283 x 180 x 85 мм	2214 г
112	1307441001-I	10 шт.	283 x 180 x 85 мм	1710 г
112	1307441002-I	10 шт.	283 x 180 x 85 мм	1710 г
113	1307441101-I	10 шт.	283 x 180 x 85 мм	1602 г
113	1307441102-I	10 шт.	283 x 180 x 85 мм	1602 г
113	1307444001-I	10 шт.	283 x 180 x 85 мм	1496 г
113	1307444002-I	10 шт.	283 x 180 x 85 мм	1496 г
113	1307441200-I	10 шт.	283 x 180 x 85 мм	1520 г

Cat.5e / Class E | Компактные патч-панели

Стр.	Артик. №	Уп.	Размеры VE (ШхВхГ)	Вес брутто VE
114	130851-01-E	1 шт.	299 x 180 x 46 мм	1187 г
114	130851-E	1 шт.	540 x 165 x 65 мм	2180 г
114	130853-E	1 шт.	520 x 100 x 46 мм	1020 г
114	130862-06-E	1 шт.	145 x 182 x 40 мм	736 г
114	130862-26-E	1 шт.	145 x 182 x 40 мм	744 г
115	860018-10-E	1 шт.	139 x 115 x 37 мм	429 г
115	130852-E	1 шт.	139 x 115 x 37 мм	503 г

Телефонные кабельные сети Class C / Class D | Модули-вставки

Стр.	Артик. №	Уп.	Размеры VE (ШхВхГ)	Вес брутто VE
118	130908-I	10 шт.	247 x 161 x 58 мм	186 г
118	130908+B1	10 шт.	247 x 161 x 58 мм	186 г
118	130A08-I	10 шт.	247 x 161 x 58 мм	180 г
118	130A08+B1	10 шт.	247 x 161 x 58 мм	186 г

Телефонные кабельные сети Class C / Class D | Информационные розетки

Стр.	Артик. №	Уп.	Размеры VE (ШхВхГ)	Вес брутто VE
119	130003001-I	10 шт.	195 x 170 x 68 мм	526 г
119	130004001-I	10 шт.	195 x 170 x 68 мм	576 г
119	130005001-I	10 шт.	195 x 170 x 68 мм	561 г
119	130000001-I	10 шт.	195 x 170 x 68 мм	543 г
119	130000002-I	10 шт.	195 x 170 x 68 мм	555 г
119	130001001-I	10 шт.	195 x 170 x 68 мм	631 г
119	130001002-I	10 шт.	195 x 170 x 68 мм	631 г
119	130002001-I	10 шт.	195 x 170 x 68 мм	581 г

Телефонные кабельные сети Class C / Class D | Информационные розетки

Стр.	Артик. №	Уп.	Размеры уп. (ШхВхГ)	Вес брутто уп.
119	130002002-I	10 шт.	195 x 170 x 68 мм	588 г
120	130063101-I	10 шт.	228 x 170 x 80 мм	640 г
120	130063102-I	10 шт.	228 x 170 x 80 мм	640 г
120	130064101-I	10 шт.	228 x 170 x 80 мм	672 г
120	130064102-I	10 шт.	228 x 170 x 80 мм	671 г
120	130065101-I	10 шт.	228 x 170 x 80 мм	655 г
120	130065102-I	10 шт.	228 x 170 x 80 мм	656 г
120	130060101-I	10 шт.	228 x 170 x 80 мм	658 г
120	130060102-I	10 шт.	228 x 170 x 80 мм	660 г
120	130061101-I	10 шт.	228 x 170 x 80 мм	714 г
120	130061102-I	10 шт.	228 x 170 x 80 мм	718 г
120	130062101-I	10 шт.	228 x 170 x 80 мм	673 г
120	130062102-I	10 шт.	228 x 170 x 80 мм	671 г
121	130063111-I	10 шт.	195 x 170 x 68 мм	512 г
121	130063112-I	10 шт.	195 x 170 x 68 мм	512 г
121	130064111-I	10 шт.	195 x 170 x 68 мм	532 г
121	130064112-I	10 шт.	195 x 170 x 68 мм	532 г
121	130065111-I	10 шт.	195 x 170 x 68 мм	520 г
121	130065112-I	10 шт.	195 x 170 x 68 мм	522 г
121	130060111-I	10 шт.	195 x 170 x 68 мм	592 г
121	130060112-I	10 шт.	195 x 170 x 68 мм	592 г
121	130061111-I	10 шт.	195 x 170 x 68 мм	582 г
121	130061112-I	10 шт.	195 x 170 x 68 мм	583 г
121	130062111-I	10 шт.	195 x 170 x 68 мм	532 г
121	130062112-I	10 шт.	195 x 170 x 68 мм	532 г
122	130063120-I	10 шт.	195 x 170 x 68 мм	452 г
122	130064120-I	10 шт.	195 x 170 x 68 мм	484 г
122	130065120-I	10 шт.	195 x 170 x 68 мм	470 г
122	130060120-I	10 шт.	195 x 170 x 68 мм	469 г
122	130061120-I	10 шт.	195 x 170 x 68 мм	532 г
122	130062120-I	10 шт.	195 x 170 x 68 мм	488 г
123	130039001-I	10 шт.	195 x 170 x 68 мм	531 г
123	130040001-I	10 шт.	195 x 170 x 68 мм	553 г
123	130040002-I	10 шт.	195 x 170 x 68 мм	553 г
123	130039101-I	10 шт.	228 x 170 x 80 мм	516 г
123	130040101-I	10 шт.	228 x 170 x 80 мм	656 г
124	130039111-I	10 шт.	195 x 170 x 68 мм	512 г
124	130040111-I	10 шт.	195 x 170 x 68 мм	532 г
124	130040112-I	10 шт.	195 x 170 x 68 мм	532 г
124	130039120-I	10 шт.	195 x 170 x 68 мм	462 г
124	130040120-I	10 шт.	195 x 170 x 68 мм	482 г
125	130572-01-E	1 шт.	83 x 32 x 67 мм	86 г
125	130572-E	1 шт.	173 x 149 x 35 мм	259 г

Телефонные кабельные сети Class C / Class D | Патч-панели

Стр.	Артик. №	Уп.	Размеры уп. (ШхВхГ)	Вес брутто уп.
126	130886-E	1 шт.	520 x 180 x 46 мм	1640 г
126	130814-E	1 шт.	520 x 180 x 46 мм	1270 г
126	130887-E	1 шт.	520 x 180 x 46 мм	1 550 г
127	130865-03-E	1 шт.	139 x 115 x 37 мм	320 г
127	130865-12-E	1 шт.	139 x 115 x 37 мм	430 г

Коммутационный шнур | Cat.6_A

Стр.	Артик. №	Уп.	Размеры уп. (ШхВхГ)	Вес брутто уп.
128	1308450533-E	1 шт.	Полиэтиленовый пакет	46 г
128	1308451033-E	1 шт.	Полиэтиленовый пакет	60 г
128	1308451533-E	1 шт.	Полиэтиленовый пакет	80 г
128	1308452033-E	1 шт.	Полиэтиленовый пакет	100 г
128	1308453033-E	1 шт.	Полиэтиленовый пакет	140 г
128	1308455033-E	1 шт.	Полиэтиленовый пакет	216 г
128	1308457033-E	1 шт.	Полиэтиленовый пакет	294 г
128	130845A033-E	1 шт.	Полиэтиленовый пакет	410 г
128	130845A533-E	1 шт.	Полиэтиленовый пакет	608 г
128	130845B033-E	1 шт.	Полиэтиленовый пакет	807 г
128	130845B533-E	1 шт.	Полиэтиленовый пакет	1007 г
128	130845C033-E	1 шт.	Полиэтиленовый пакет	1207 г
128	1308450577-E	1 шт.	Полиэтиленовый пакет	46 г
128	1308451077-E	1 шт.	Полиэтиленовый пакет	60 г
128	1308451577-E	1 шт.	Полиэтиленовый пакет	80 г
128	1308452077-E	1 шт.	Полиэтиленовый пакет	100 г

Коммутационный шнур | Cat.6_A

Стр.	Артикул. №	Уп.	Размеры VE (ШхВхГ)	Вес брутто VE
128	1308453077E	1 шт.	Полиэтиленовый пакет	140 г
128	1308455077E	1 шт.	Полиэтиленовый пакет	216 г
128	1308457077E	1 шт.	Полиэтиленовый пакет	294 г
128	130845A077E	1 шт.	Полиэтиленовый пакет	410 г
128	130845A577E	1 шт.	Полиэтиленовый пакет	608 г
128	130845B077E	1 шт.	Полиэтиленовый пакет	807 г
129	1308450555E	1 шт.	Полиэтиленовый пакет	46 г
129	1308451055E	1 шт.	Полиэтиленовый пакет	60 г
129	1308451555E	1 шт.	Полиэтиленовый пакет	80 г
129	1308452055E	1 шт.	Полиэтиленовый пакет	100 г
129	1308453055E	1 шт.	Полиэтиленовый пакет	140 г
129	1308455055E	1 шт.	Полиэтиленовый пакет	216 г
129	1308457055E	1 шт.	Полиэтиленовый пакет	294 г
129	130845A055E	1 шт.	Полиэтиленовый пакет	410 г
129	1308450544E	1 шт.	Полиэтиленовый пакет	46 г
129	1308451044E	1 шт.	Полиэтиленовый пакет	60 г
129	1308451544E	1 шт.	Полиэтиленовый пакет	80 г
129	1308452044E	1 шт.	Полиэтиленовый пакет	100 г
129	1308453044E	1 шт.	Полиэтиленовый пакет	140 г
129	1308455044E	1 шт.	Полиэтиленовый пакет	216 г
129	1308457044E	1 шт.	Полиэтиленовый пакет	294 г
129	130845A044E	1 шт.	Полиэтиленовый пакет	410 г
130	1308450566E	1 шт.	Полиэтиленовый пакет	46 г
130	1308451066E	1 шт.	Полиэтиленовый пакет	60 г
130	1308451566E	1 шт.	Полиэтиленовый пакет	80 г
130	1308452066E	1 шт.	Полиэтиленовый пакет	100 г
130	1308453066E	1 шт.	Полиэтиленовый пакет	140 г
130	1308455066E	1 шт.	Полиэтиленовый пакет	216 г
130	1308457066E	1 шт.	Полиэтиленовый пакет	294 г
130	130845A066E	1 шт.	Полиэтиленовый пакет	410 г
130	130845A566E	1 шт.	Полиэтиленовый пакет	608 г
130	130845B066E	1 шт.	Полиэтиленовый пакет	807 г
130	1308450588E	1 шт.	Полиэтиленовый пакет	46 г
130	1308451088E	1 шт.	Полиэтиленовый пакет	60 г
130	1308451588E	1 шт.	Полиэтиленовый пакет	80 г
130	1308452088E	1 шт.	Полиэтиленовый пакет	100 г
130	1308453088E	1 шт.	Полиэтиленовый пакет	140 г
130	1308455088E	1 шт.	Полиэтиленовый пакет	216 г
130	1308457088E	1 шт.	Полиэтиленовый пакет	294 г
130	130845A088E	1 шт.	Полиэтиленовый пакет	410 г
130	130845A588E	1 шт.	Полиэтиленовый пакет	608 г
130	130845B088E	1 шт.	Полиэтиленовый пакет	807 г
131	1308450500E	1 шт.	Полиэтиленовый пакет	46 г
131	1308451000E	1 шт.	Полиэтиленовый пакет	60 г
131	1308451500E	1 шт.	Полиэтиленовый пакет	80 г
131	1308452000E	1 шт.	Полиэтиленовый пакет	100 г
131	1308453000E	1 шт.	Полиэтиленовый пакет	140 г
131	1308455000E	1 шт.	Полиэтиленовый пакет	216 г
131	1308457000E	1 шт.	Полиэтиленовый пакет	294 г
131	130845A000E	1 шт.	Полиэтиленовый пакет	410 г

Инсталляционный кабель | Cat.7_A

Стр.	Артикул. №	Уп.	Размеры VE (ШхВхГ)	Вес брутто VE
132	1308427A34132M	м	Катушка	
132	1308427A32132M	м	Катушка	
132	1308427A32133M	м	Катушка	

Инсталляционный кабель | Cat.7

Стр.	Артикул. №	Уп.	Размеры VE (ШхВхГ)	Вес брутто VE
133	1308427034132M	м	Катушка	
133	1308427032133M	м	Катушка	
133	130842703213M	м	Катушка	
134	130842702P000	м	Катушка	
134	130842702R000	м	Катушка	
134	130DCL1M	м	Катушка	
135	130DCL2M	м	Катушка	

Инсталляционный кабель | Cat.6_A

Стр.	Артикул. №	Уп.	Размеры VE (ШхВхГ)	Вес брутто VE
136	1308436A32132M	м	Катушка	
136	1308426A3P000	м	Катушка	

Инсталляционный кабель | Cat.6_A

Стр.	Артикул. №	Уп.	Размеры уп. (ШхВхГ)	Вес брутто уп.
136	1308426A3R000	м	Катушка	

Инсталляционный кабель | Cat.6

Стр.	Артикул. №	Уп.	Размеры уп. (ШхВхГ)	Вес брутто уп.
137	1308406032132	м	Катушка	

RJ45 приложения без комплектующих | Модульные информационные розетки

Стр.	Артикул. №	Уп.	Размеры уп. (ШхВхГ)	Вес брутто уп.
138	1309140001E	10 шт.	340 x 266 x 126 мм	1087 г
138	1309140002E	10 шт.	340 x 266 x 126 мм	1110 г
138	1309150001E	10 шт.	340 x 266 x 126 мм	1110 г
138	1309150002E	10 шт.	340 x 266 x 126 мм	1110 г
138	1309160001E	10 шт.	340 x 266 x 126 мм	1105 г
138	1309160002E	10 шт.	340 x 266 x 126 мм	1118 г
138	130B10D10002E	10 шт.	340 x 266 x 126 мм	1268 г
138	130B10D20002E	10 шт.	340 x 266 x 126 мм	1266 г
138	130B10D30002E	10 шт.	340 x 266 x 126 мм	1256 г
139	1309141001E	10 шт.	235 x 165 x 135 мм	520 г
139	1309141002E	10 шт.	235 x 165 x 135 мм	520 г
139	1309151001E	10 шт.	235 x 165 x 135 мм	599 г
139	1309151002E	10 шт.	235 x 165 x 135 мм	599 г
139	1309161001E	10 шт.	235 x 165 x 135 мм	597 г
139	1309161002E	10 шт.	235 x 165 x 135 мм	597 г
139	1309141101E	10 шт.	235 x 165 x 135 мм	410 г
139	1309141102E	10 шт.	235 x 165 x 135 мм	410 г
139	1309151101E	10 шт.	235 x 165 x 135 мм	499 г
139	1309151102E	10 шт.	235 x 165 x 135 мм	490 г
139	1309161101E	10 шт.	235 x 165 x 135 мм	485 г
139	1309161102E	10 шт.	235 x 165 x 135 мм	469 г
140	1309141200E	10 шт.	235 x 165 x 135 мм	412 г
140	1309151200E	10 шт.	235 x 165 x 135 мм	436 г
140	1309142302E	1 шт.	Полиэтиленовый пакет	38 г
140	1309152302E	1 шт.	Полиэтиленовый пакет	38 г
140	1309162302E	1 шт.	Полиэтиленовый пакет	34 г
141	130915C1002E	10 шт.	195 x 170 x 68 мм	552 г
141	130915C4502E	10 шт.	195 x 170 x 68 мм	262 г
142	130915P67502E	1 шт.	Полиэтиленовый пакет	34 г
142	130915B102E	1 шт.	Полиэтиленовый пакет	16 г
142	130915B103E	1 шт.	Полиэтиленовый пакет	16 г
142	130915B130E	1 шт.	Полиэтиленовый пакет	16 г
143	130915B102E	1 шт.	Полиэтиленовый пакет	16 г
143	130915B103E	1 шт.	Полиэтиленовый пакет	16 г
143	130915B1R30E	1 шт.	Полиэтиленовый пакет	16 г
143	1309150102E	1 шт.	86 x 44 x 142 мм	125 г
144	1309450003E	1 шт.	Полиэтиленовый пакет	130 г
144	1309430003E	1 шт.	Полиэтиленовый пакет	135 г
145	1309460003I	5 шт.	310 x 262 x 122 мм	1326 г
145	130944V203E	1 шт.	Полиэтиленовый пакет	24 г
146	1309461002I	5 шт.	310 x 262 x 122 мм	762 г
146	1309461003I	5 шт.	310 x 262 x 122 мм	762 г
146	1309441903I	5 шт.	310 x 262 x 122 мм	451 г

RJ45 приложения без комплектующих | Модульные информационные розетки Keystone

Стр.	Артикул. №	Уп.	Размеры VE (ШхВхГ)	Вес брутто VE
147	130914J4502KE	1 шт.	Полиэтиленовый пакет	18 г
147	130915J4502KE	1 шт.	Полиэтиленовый пакет	19 г
147	1309140002KE	1 шт.	Полиэтиленовый пакет	35 г
147	1309150002KE	1 шт.	Полиэтиленовый пакет	47 г
148	1309151002KE	1 шт.	Полиэтиленовый пакет	82 г
148	1309152502KE	1 шт.	Полиэтиленовый пакет	41 г
148	1309142502KE	1 шт.	Полиэтиленовый пакет	39 г
149	1309142402KE	1 шт.	Полиэтиленовый пакет	35 г
149	1309152402KE	1 шт.	Полиэтиленовый пакет	35 г
149	1309162402KE	1 шт.	Полиэтиленовый пакет	34 г
149	1309172402KE	1 шт.	Полиэтиленовый пакет	36 г
149	1309192402KE	1 шт.	Полиэтиленовый пакет	35 г
149	1309190002KE	1 шт.	Полиэтиленовый пакет	174 г

RJ45 приложения без комплектующих | Модульные блоки для фальшполов

Стр.	Артикул. №	Уп.	Размеры уп. (ШхВхГ)	Вес брутто уп.
150	1309350301-E	1 шт.	Полиэтиленовый пакет	188 г
150	1309350601-E	1 шт.	Полиэтиленовый пакет	255 г
150	1309350901-E	1 шт.	Полиэтиленовый пакет	328 г
150	1309360301-E	1 шт.	Полиэтиленовый пакет	210 г
150	1309360601-E	1 шт.	Полиэтиленовый пакет	273 г
150	1309360901-E	1 шт.	Полиэтиленовый пакет	340 г
150	1309361201-E	1 шт.	Полиэтиленовый пакет	398 г

RJ45 приложения без комплектующих | ДИН-рейка REG

Стр.	Артикул. №	Уп.	Размеры уп. (ШхВхГ)	Вес брутто уп.
151	1309427103-E	10 шт.	235 x 165 x 135 мм	286 г
151	1309426103-E	10 шт.	235 x 165 x 135 мм	205 г

RJ45 приложения без комплектующих | Модульные патч-панели

Стр.	Артикул. №	Уп.	Размеры уп. (ШхВхГ)	Вес брутто уп.
152	130920-00-E	1 шт.	520 x 180 x 46 мм	750 г
152	130920-ВКЕ	1 шт.	520 x 180 x 46 мм	595 г
153	130921-00-E	1 шт.	520 x 180 x 46 мм	1050 г
153	130924-00-E	1 шт.	540 x 165 x 65 мм	1435 г
154	130922-00-E	1 шт.	139 x 115 x 37 мм	229 г
154	130861-0302-E	1 шт.	133 x 95 x 52 мм	220 г
154	130861-0402-E	1 шт.	133 x 95 x 52 мм	205 г
154	130861-0602-E	1 шт.	135 x 133 x 52 мм	316 г
154	130861-0802-E	1 шт.	180 x 133 x 52 мм	420 г
154	130861-1202-E	1 шт.	263 x 135 x 50 мм	588 г
154	130861-1602-E	1 шт.	320 x 117 x 56 мм	680 г
154	130861-2402-E	1 шт.	263 x 270 x 56 мм	860 г

RJ45 приложения без комплектующих | Модульные патчпанели Keystone

Стр.	Артикул. №	Уп.	Размеры уп. (ШхВхГ)	Вес брутто уп.
155	130A20-00-E	1 шт.	520 x 180 x 46 мм	563 г
155	130A20-ВКЕ	1 шт.	520 x 180 x 46 мм	563 г
156	130A21-00-E	1 шт.	520 x 180 x 46 мм	780 г
156	130A24-00-E	1 шт.	520 x 180 x 46 мм	780 г

Аксессуары для C6_A modul 180°

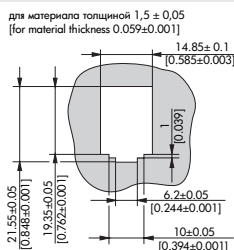
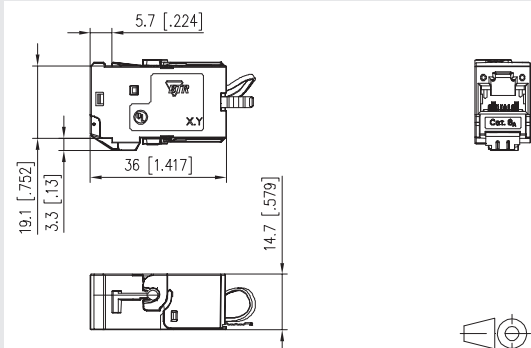
	Страница
Пылезащитная дверка для C6 _A modul, белая	269
Пылезащитная дверка для C6 _A modul, светло-серая	269
Пылезащитная дверка для C6 _A modul, желтая	269
Пылезащитная дверка для C6 _A modul, синяя	269
Пылезащитная дверка для C6 _A modul, зеленая	269
Пылезащитная дверка для C6 _A modul, красная	269
Пылезащитная дверка для C6 _A modul, черная	269

Аксессуары для C6_A modul 270°

	Страница
Пылезащитная дверка для C6 _A modul, белая	269
Пылезащитная дверка для C6 _A modul, светло-серая	269
Пылезащитная дверка для C6 _A modul, желтая	269
Пылезащитная дверка для C6 _A modul, синяя	269
Пылезащитная дверка для C6 _A modul, зеленая	269
Пылезащитная дверка для C6 _A modul, красная	269
Пылезащитная дверка для C6 _A modul, черная	269


C6_A modul 180°

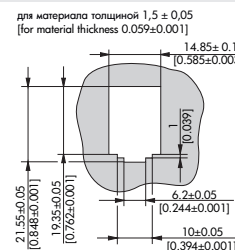
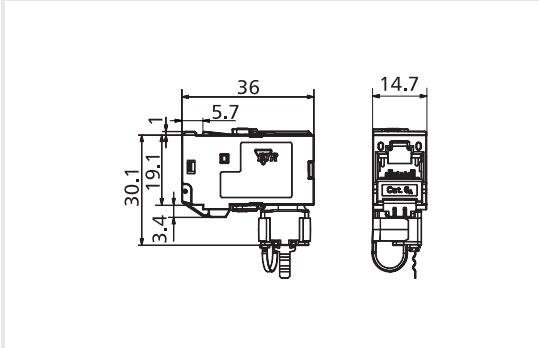
- модульный разъем RJ45
- GHMT Cat.6_A re-embedded, сертифицировано согласно программе PVP
- Испытание компонентов Cat.6 в соответствии с ISO/IEC 11801 Ed.2.2:2011-06, DIN EN 50173-1:2011-09, TIA/EIA-568-C.2 (2009-08) и IEC 60603-7-51 Ed.1 (12/2008), сертифицировано в независимой лаборатории GHMT
- Соблюдение требований класса E_A до 500 МГц в соответствии с ISO/IEC 11801 Ed.2.2:2011-06, DIN EN 50173-1:2011-09
- Испытано: компоненты до 600 МГц, канал до 800 МГц
- Для 10 Гбит Ethernet (IEEE 802.3an)
- Пригодно для Power over Ethernet (PoE, PoE plus и UPoE)
- Удобный монтаж установочных кабелей от AWG 24/1 до 22/1 (одножильный) и от AWG 26/7 до 22/7 (многожильный) к клеммам с ножевым контактом IDC
- Интеллектуальная кабельная разводка в монтажной части, также подходит для сильно скрученных проводов
- Маркировка раскладки жил T568A и T568B непосредственно на вставной монтажной части
- Полностью экранированный, прочный, цельный и многоразовый корпус модуля изготовлен из литого под давлением цинкового сплава, с обогащенным покрытием
- Монтаж без специального инструмента, разгрузка от натяжения стопорным зажимом непосредственно на вставной монтажной части
- Конструкция: Modul, подвод кабеля 180°

Форма монтажного отверстия для конструктивного исполнения Modul

Чертеж с размерами


Арт. №	Цвет	Метка 1	Метка 2	№ EAN
T30B11-E		180°	Констр. исп. modul	4250184132646


C6_A modul 270°

- модульный разъем RJ45
- GHMT Cat.6_A re-embedded, сертифицировано согласно программе PVP
- Испытание компонентов Cat.6 в соответствии с ISO/IEC 11801 Ed.2.2:2011-06, DIN EN 50173-1:2011-09, TIA/EIA-568-C.2 (2009-08) и IEC 60603-7-51 Ed.1 (12/2008), сертифицировано в независимой лаборатории GHMT
- Соблюдение требований класса E_A до 500 МГц в соответствии с ISO/IEC 11801 Ed.2.2:2011-06, DIN EN 50173-1:2011-09
- Испытано: компоненты до 600 МГц, канал до 800 МГц
- Для 10 Гбит Ethernet (IEEE 802.3an)
- Пригодно для Power over Ethernet (PoE, PoE plus и UPoE)
- Удобный монтаж установочных кабелей от AWG 24/1 до 22/1 (одножильный) и от AWG 26/7 до 22/7 (многожильный) к клеммам с ножевым контактом IDC
- Интеллектуальная кабельная разводка в монтажной части, также подходит для сильно скрученных проводов
- Маркировка раскладки жил T568A и T568B непосредственно на вставной монтажной части
- Полностью экранированный, прочный, цельный и многоразовый корпус модуля изготовлен из литого под давлением цинкового сплава, с обогащенным покрытием
- Монтаж без специального инструмента, разгрузка от натяжения стопорным зажимом непосредственно на вставной монтажной части
- Конструкция: Modul, подвод кабеля 270°

Форма монтажного отверстия для конструктивного исполнения Modul

Чертеж с размерами


Арт. №	Цвет	Метка 1	Метка 2	№ EAN
T30B12-E		270°	Констр. исп. modul	4250184133452

Аксессуары для C6_A modul 90°

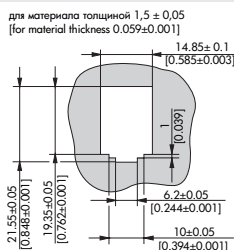
	Страница
Пылезащитная дверка для C6 _A modul, белая	269
Пылезащитная дверка для C6 _A modul, светло-серая	269
Пылезащитная дверка для C6 _A modul, желтая	269
Пылезащитная дверка для C6 _A modul, синяя	269
Пылезащитная дверка для C6 _A modul, зеленая	269
Пылезащитная дверка для C6 _A modul, красная	269
Пылезащитная дверка для C6 _A modul, черная	269



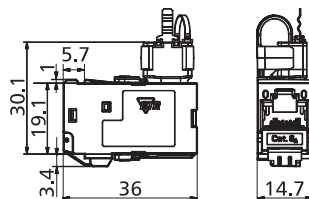
C6_A modul 90°

- Модульный разъем RJ45
- GHMT Cat.6_A re-embedded, сертифицировано согласно программе PVP
- Испытание компонентов Cat.6 в соответствии с ISO/IEC 11801 Ed.2.2:2011-06, DIN EN 50173-1:2011-09, TIA/EIA-568-C.2 (2009-08) и IEC 60603-7-51 Ed.1 (12/2008), сертифицировано в независимой лаборатории GHMT
- Соблюдение требований класса E_A до 500 МГц в соответствии с ISO/IEC 11801 Ed.2.2:2011-06, DIN EN 50173-1:2011-09
- Испытано: компоненты до 600 МГц, канал до 800 МГц
- Для 10 Гбит Ethernet (IEEE 802.3an)
- Пригодно для Power over Ethernet (PoE, PoE plus и UPoE)
- Удобный монтаж установочных кабелей от AWG 24/1 до 22/1 (одножильный) и от AWG 26/7 до 22/7 (многожильный) к клеммам с ножевым контактом IDC
- Интеллектуальная кабельная разводка в монтажной части, также подходит для сильно скрученных проводов
- Маркировка раскладки жил T568A и T568B непосредственно на вставной монтажной части
- Полностью экранированный, прочный, цельный и многоразовый корпус модуля изготовлен из литого под давлением цинкового сплава, с благородным покрытием
- Монтаж без специального инструмента, разгрузка от натяжения стопорным зажимом непосредственно на вставном наконечнике
- Конструкция: Modul, подвод кабеля 90°

Форма монтажного отверстия для конструктивного исполнения Modul



Чертеж с размерами



Арт. №	Цвет	Метка 1	Метка 2	№ EAN
T30B13-E		90°	Констр. исп. modul	4250184133445

Аксессуары для C6_A modul K 180°

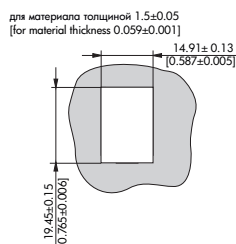
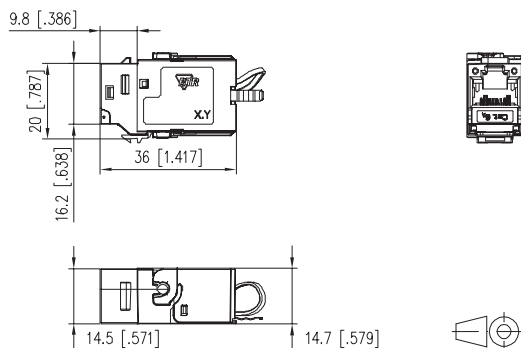
	Страница
Пылезащитная дверка для C6 _A modul, белая	269
Пылезащитная дверка для C6 _A modul, светло-серая	269
Пылезащитная дверка для C6 _A modul, желтая	269
Пылезащитная дверка для C6 _A modul, синяя	269
Пылезащитная дверка для C6 _A modul, зеленая	269
Пылезащитная дверка для C6 _A modul, красная	269
Пылезащитная дверка для C6 _A modul, черная	269

Аксессуары для C6_A modul K 270°

	Страница
Пылезащитная дверка для C6 _A modul, белая	269
Пылезащитная дверка для C6 _A modul, светло-серая	269
Пылезащитная дверка для C6 _A modul, желтая	269
Пылезащитная дверка для C6 _A modul, синяя	269
Пылезащитная дверка для C6 _A modul, зеленая	269
Пылезащитная дверка для C6 _A modul, красная	269
Пылезащитная дверка для C6 _A modul, черная	269


C6_A modul K 180°

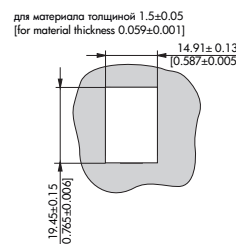
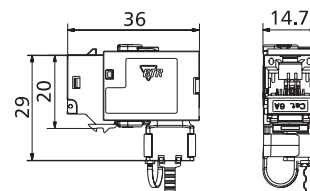
- Модульный разъем RJ45
- GHMT Cat.6_A re-embedded, сертифицировано согласно программе PVP
- Испытание компонентов Cat.6 в соответствии с ISO/IEC 11801 Ed.2.2:2011-06, DIN EN 50173-1:2011-09, TIA/EIA-568-C.2 (2009-08) и IEC 60603-7-51 Ed.1 (12/2008), сертифицировано в независимой лаборатории GHMT
- Соблюдение требований класса E_A до 500 МГц в соответствии с ISO/IEC 11801 Ed.2.2:2011-06, DIN EN 50173-1:2011-09
- Испытано: компоненты до 600 МГц, канал до 800 МГц
- Для 10 Гбит Ethernet (IEEE 802.3an)
- Пригодно для Power over Ethernet (PoE, PoE plus и UPoE)
- Удобный монтаж инсталляционных кабелей от AWG 24/1 до 22/1 (одножильный) и от AWG 26/7 до 22/7 (многожильный) к клеммам с ножевым контактом IDC
- Интеллектуальная кабельная разводка в монтажной части, также подходит для сильно скрученных проводов
- Маркировка раскладки жил T568A и T568B непосредственно на вставной монтажной части
- Полностью экранированный, прочный, цельный и многоразовый корпус модуля изготовлен из литого под давлением цинкового сплава, с обогащенным покрытием
- Монтаж без специального инструмента, разгрузка от натяжения стопорным зажимом непосредственно на вставном наконечнике
- Конструкция: Keystone, подвод кабеля 180°

Форма монтажного отверстия для конструктивного исполнения Keystone

Чертеж с размерами


Арт. №	Цвет	Метка 1	Метка 2	№ EAN
T30B21-E		180°	Констр. Keystone	4250184133483


C6_A modul K 270°

- Модульный разъем RJ45
- GHMT Cat.6_A re-embedded, сертифицировано согласно программе PVP
- Испытание компонентов Cat.6 в соответствии с ISO/IEC 11801 Ed.2.2:2011-06, DIN EN 50173-1:2011-09, TIA/EIA-568-C.2 (2009-08) и IEC 60603-7-51 Ed.1 (12/2008), сертифицировано в независимой лаборатории GHMT
- Соблюдение требований класса E_A до 500 МГц в соответствии с ISO/IEC 11801 Ed.2.2:2011-06, DIN EN 50173-1:2011-09
- Испытано: компоненты до 600 МГц, канал до 800 МГц
- Для 10 Гбит Ethernet (IEEE 802.3an)
- Пригодно для Power over Ethernet (PoE, PoE plus и UPoE)
- Удобный монтаж инсталляционных кабелей от AWG 24/1 до 22/1 (одножильный) и от AWG 26/7 до 22/7 (многожильный) к клеммам с ножевым контактом IDC
- Интеллектуальная кабельная разводка в монтажной части, также подходит для сильно скрученных проводов
- Маркировка раскладки жил T568A и T568B непосредственно на вставной монтажной части
- Полностью экранированный, прочный, цельный и многоразовый корпус модуля изготовлен из литого под давлением цинкового сплава, с обогащенным покрытием
- Монтаж без специального инструмента, разгрузка от натяжения стопорным зажимом непосредственно на вставном наконечнике
- Конструкция: Keystone, подвод кабеля 270°

Форма монтажного отверстия для конструктивного исполнения Keystone

Чертеж с размерами


Арт. №	Цвет	Метка 1	Метка 2	№ EAN
T30B22-E		270°	Констр. Keystone	4250184133476

Аксессуары для C6_A modul K 90°

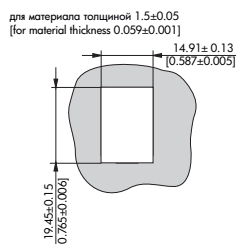
	Страница
Пылезащитная дверка для C6 _A modul, белая	269
Пылезащитная дверка для C6 _A modul, светло-серая	269
Пылезащитная дверка для C6 _A modul, желтая	269
Пылезащитная дверка для C6 _A modul, синяя	269
Пылезащитная дверка для C6 _A modul, зеленая	269
Пылезащитная дверка для C6 _A modul, красная	269
Пылезащитная дверка для C6 _A modul, черная	269



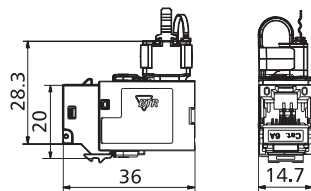
C6_A modul K 90°

- Модульный разъем RJ45
- GHMT Cat.6_A re-embedded, сертифицировано согласно программе PVP
- Испытание компонентов Cat.6 в соответствии с ISO/IEC 11801 Ed.2.2:2011-06, DIN EN 50173-1:2011-09, TIA/EIA-568-C.2 (2009-08) и IEC 60603-7-51 Ed.1 (12/2008), сертифицировано в независимой лаборатории GHMT
- Соблюдение требований класса E_A до 500 МГц в соответствии с ISO/IEC 11801 Ed.2.2:2011-06, DIN EN 50173-1:2011-09
- Испытано: компоненты до 600 МГц, канал до 800 МГц
- Для 10 Гбит Ethernet (IEEE 802.3an)
- Пригодно для Power over Ethernet (PoE, PoE plus и UPoE)
- Удобный монтаж установочных кабелей от AWG 24/1 до 22/1 (одножильный) и от AWG 26/7 до 22/7 (многожильный) к клеммам с ножевым контактом IDC
- Интеллектуальная кабельная разводка в монтажной части, также подходит для сильно скрученных проводов
- Маркировка раскладки жил T568A и T568B непосредственно на вставной монтажной части
- Полностью экранированный, прочный, цельный и многоразовый корпус модуля изготовлен из литого под давлением цинкового сплава, с благородным покрытием
- Монтаж без специального инструмента, разгрузка от натяжения стопорным зажимом непосредственно на вставном наконечнике
- Конструкция: Keystone, подвод кабеля 90°

Форма монтажного отверстия для конструктивного исполнения Keystone



Чертеж с размерами



Арт. №	Цвет	Метка 1	Метка 2	№ EAN
T30B23-E		90°	Констр. Keystone	4250184133469

Аксессуары для C6_A modul 180° AP

Страница

Пылезащитные дверки для информационных розеток 270

Листы для маркировки информационных розеток 285

Аксессуары для C6_A modul 180° UP

Страница

Пылезащитные дверки для информационных розеток 270

Монтажный кронштейн для информационных розеток 278

Рамка для внешней проводки 43x85x85 282

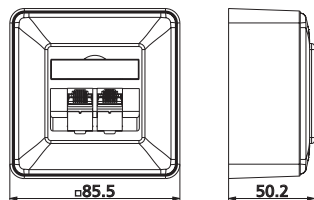
Защитные крышки для информационных розеток E-DAT modul 283

Листы для маркировки информационных розеток 285


C6_A modul 180° AP

- Адаптер внешней проводки с C6_A modul 180°
 - GHMT Cat.6A re-embedded, сертифицировано согласно программе PVP
 - Испытание компонентов Cat.6_A в соответствии с ISO/IEC 11801 Ed.2.2:2011-06, DIN EN 50173-1:2011-09, TIA/EIA-568-C.2 (2009-08) и IEC 60603-7-51 Ed.1 (12/2008), сертифицировано в независимой лаборатории GHMT
 - Соблюдение требований класса E_A до 500 МГц в соответствии с ISO/IEC 11801 Ed.2.2:2011-06, DIN EN 50173-1:2011-09
 - Испытано: компоненты до 600 МГц, канал до 800 МГц
 - Для 10 Гбит Ethernet (IEEE 802.3an)
 - Пригодно для Power over Ethernet (PoE, PoE plus и UPoE)
 - Удобный монтаж инсталляционных кабелей от AWG 24/1 до 22/1 (одножильный) и от AWG 26/7 до 22/7 (многожильный) к клеммам с ножевым контактом IDC
 - Маркировка раскладки жил T568A и T568B непосредственно на вставной монтажной части
 - Направление вставки модулей с наклоном 45° вниз
 - Разгрузка от натяжения стопорным зажимом непосредственно на вставном наконечнике
 - Имеется окошечко для маркировочных этикеток, входящих в комплект поставки
 - Листы для маркировки 209 x 294 мм, см. Аксессуары
 - Встроенные пылезащитные дверки (также доступны разноцветные)
 - Декоративные рамки белого цвета RAL 9010, матовая текстурированная поверхность
- Варианты: 1, 2 и 3 порта

Чертеж с размерами

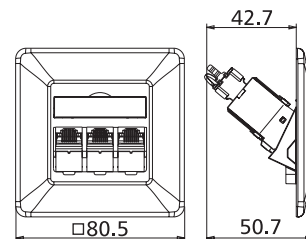


Арт. №	Цвет	Метка 1	Метка 2	№ EAN
130B11D10002E	белый	AP 1 порт	180°	4250184131748
130B11D20002E	белый	AP 2 порта	180°	4250184131656
130B11D30002E	белый	AP 3 порта	180°	4250184136712


C6_A modul 180° UP

- Адаптер внутреннего монтажа с C6_A modul 180°
 - GHMT Cat.6A re-embedded, сертифицировано согласно программе PVP
 - Испытание компонентов Cat.6_A в соответствии с ISO/IEC 11801 Ed.2.2:2011-06, DIN EN 50173-1:2011-09, TIA/EIA-568-C.2 (2009-08) и IEC 60603-7-51 Ed.1 (12/2008), сертифицировано в независимой лаборатории GHMT
 - Соблюдение требований класса E_A до 500 МГц в соответствии с ISO/IEC 11801 Ed.2.2:2011-06, DIN EN 50173-1:2011-09
 - Испытано: компоненты до 600 МГц, канал до 800 МГц
 - Для 10 Гбит Ethernet (IEEE 802.3an)
 - Пригодно для Power over Ethernet (PoE, PoE plus и UPoE)
 - Удобный монтаж инсталляционных кабелей от AWG 24/1 до 22/1 (одножильный) и от AWG 26/7 до 22/7 (многожильный) к клеммам с ножевым контактом IDC
 - Маркировка раскладки жил T568A и T568B непосредственно на вставной монтажной части
 - Направление вставки модулей с наклоном 45° вниз
 - Разгрузка от натяжения стопорным зажимом непосредственно на вставном наконечнике
 - Имеется окошечко для маркировочных этикеток, входящих в комплект поставки
 - Листы для маркировки 209 x 294 мм, см. Аксессуары
 - Встроенные пылезащитные дверки (также доступны разноцветные)
 - Декоративные рамки белого цвета RAL 9010, матовая текстурированная поверхность
 - Совместимость с конструкцией центральных декоративных элементов номенклатуры выключателей (Внимание! Центральные элементы для 3 портов в настоящее время доступны только от фирмы JUNG)
 - Не подходит для установки в стандартные коробки для скрытого монтажа и монтажа в пустотелые стены!
- Варианты: 1, 2 и 3 порта

Чертеж с размерами



Арт. №	Цвет	Метка 1	Метка 2	№ EAN
130B11D11002E	белый	UP 1 порт	180°	4250184131625
130B11D21002E	белый	UP 2 порта	180°	4250184131663
130B11D31002E	белый	UP 3 порта	180°	4250184131694

Аксессуары для C6_A modul 180° UPk

Страница

Пылезащитные дверки для информационных розеток 270

Монтажный кронштейн для информационных розеток 278

Рамка для внешней проводки 43x85x85 282

Защитные крышки для информационных розеток E-DAT modul 283

Листы для маркировки информационных розеток 285

Аксессуары для C6_A modul 180° UPO

Страница

Монтажный кронштейн для информационных розеток 278

Рамка для внешней проводки 43x85x85 282

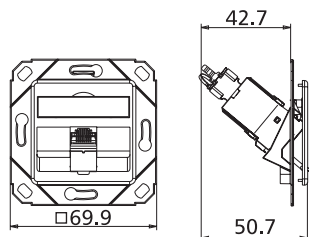
Защитные крышки для информационных розеток E-DAT modul 283



C6_A modul 180° UPk

- Адаптер канала с C6_A modul 180°
- GHMT Cat.6A re-embedded, сертифицировано согласно программе PVP
- Испытание компонентов Cat.6_A в соответствии с ISO/IEC 11801 Ed.2.2:2011-06, DIN EN 50173-1:2011-09, TIA/EIA-568-C.2 (2009-08) и IEC 60603-7-51 Ed.1 (12/2008), сертифицировано в независимой лаборатории GHMT
- Соблюдение требований класса E_A до 500 МГц в соответствии с ISO/IEC 11801 Ed.2.2:2011-06, DIN EN 50173-1:2011-09
- Испытано: компоненты до 600 МГц, канал до 800 МГц
- Для 10 Гбит Ethernet (IEEE 802.3an)
- Пригодно для Power over Ethernet (PoE, PoE plus и UPoE)
- Удобный монтаж инсталляционных кабелей от AWG 24/1 до 22/1 (одножильный) и от AWG 26/7 до 22/7 (многожильный) к клеммам с ножевым контактом IDC
- Маркировка раскладки жил T568A и T568B непосредственно на вставной монтажной части
- Направление вставки модулей с наклоном 45° вниз
- Разгрузка от натяжения стопорным зажимом непосредственно на вставном наконечнике
- Имеется окошечко для маркировочных этикеток, входящих в комплект поставки
- Листы для маркировки 209 x 294 мм, см. Аксессуары
- Встроенные пылезащитные дверки (также доступны разноцветные)
- Декоративные рамки белого цвета RAL 9010, матовая текстурированная поверхность
- Совместимость с конструкцией центральных декоративных элементов номенклатуры выключателей (Внимание! Центральные элементы для 3 портов в настоящее время доступны только от фирмы JUNG)
- Не подходит для установки в стандартные коробки для скрытого монтажа и монтажа в пустотелые стены!
- Варианты: 1, 2 и 3 порта

Чертеж с размерами



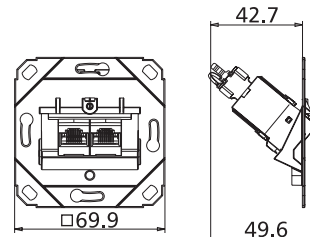
Арт. №	Цвет	Метка 1	Метка 2	№ EAN
130B11D11102E	белый	UPk 1 порт	180°	4250184131632
130B11D21102E	белый	UPk 2 порта	180°	4250184131670
130B11D31102E	белый	UPk 3 порта	180°	4250184131700



C6_A modul 180° UPO

- Адаптер канала с C6_A modul 180°
- GHMT Cat.6A re-embedded, сертифицировано согласно программе PVP
- Испытание компонентов Cat.6_A в соответствии с ISO/IEC 11801 Ed.2.2:2011-06, DIN EN 50173-1:2011-09, TIA/EIA-568-C.2 (2009-08) и IEC 60603-7-51 Ed.1 (12/2008), сертифицировано в независимой лаборатории GHMT
- Соблюдение требований класса E_A до 500 МГц в соответствии с ISO/IEC 11801 Ed.2.2:2011-06, DIN EN 50173-1:2011-09
- Испытано: компоненты до 600 МГц, канал до 800 МГц
- Для 10 Гбит Ethernet (IEEE 802.3an)
- Пригодно для Power over Ethernet (PoE, PoE plus и UPoE)
- Удобный монтаж инсталляционных кабелей от AWG 24/1 до 22/1 (одножильный) и от AWG 26/7 до 22/7 (многожильный) к клеммам с ножевым контактом IDC
- Маркировка раскладки жил T568A и T568B непосредственно на вставной монтажной части
- Направление вставки модулей с наклоном 45° вниз
- Разгрузка от натяжения стопорным зажимом непосредственно на вставном наконечнике
- Совместимость с конструкцией центральных декоративных элементов номенклатуры выключателей (Внимание! Центральные элементы для 3 портов в настоящее время доступны только от фирмы JUNG)
- Не подходит для установки в стандартные коробки для скрытого монтажа и монтажа в пустотелые стены!
- Варианты: 1, 2 и 3 порта

Чертеж с размерами



Арт. №	Цвет	Метка 1	Метка 2	№ EAN
130B11D11200-E		UPO 1 порт	180°	4250184131649
130B11D21200-E		UPO 2 порта	180°	4250184131687
130B11D31200-E		UPO 3 порта	180°	4250184131717

Аксессуары для C6_A modul 270° AP

Страница

Пылезащитные дверки для информационных розеток 270

Листы для маркировки информационных розеток 285

Аксессуары для C6_A modul 270° UP

Страница

Пылезащитные дверки для информационных розеток 270

Монтажный кронштейн для информационных розеток 278

Рамка для внешней проводки 43x85x85 282

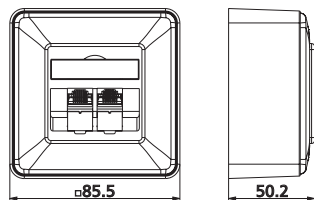
Защитные крышки для информационных розеток E-DAT modul 283

Листы для маркировки информационных розеток 285


C6_A modul 270° AP

- Адаптер внешней проводки с C6_A modul 270°
- GHMT Cat.6A re-embedded, сертифицировано согласно программе PVP
- Испытание компонентов Cat.6_A в соответствии с ISO/IEC 11801 Ed.2.2:2011-06, DIN EN 50173-1:2011-09, TIA/EIA-568-C.2 (2009-08) и IEC 60603-7-51 Ed.1 (12/2008), сертифицировано в независимой лаборатории GHMT
- Соблюдение требований класса E_A до 500 МГц в соответствии с ISO/IEC 11801 Ed.2.2:2011-06, DIN EN 50173-1:2011-09
- Испытано: компоненты до 600 МГц, канал до 800 МГц
- Для 10 Гбит Ethernet (IEEE 802.3an)
- Пригодно для Power over Ethernet (PoE, PoE plus и UPoE)
- Удобный монтаж инсталляционных кабелей от AWG 24/1 до 22/1 (одножильный) и от AWG 26/7 до 22/7 (многожильный) к клеммам с ножевым контактом IDC
- Маркировка раскладки жил T568A и T568B непосредственно на вставной монтажной части
- Направление вставки модулей с наклоном 45° вниз
- Разгрузка от натяжения стопорным зажимом непосредственно на вставном наконечнике
- Имеется окошечко для маркировочных этикеток, входящих в комплект поставки
- Листы для маркировки 209 x 294 мм, см. Аксессуары
- Встроенные пылезащитные дверки (также доступны разноцветные)
- Декоративные рамки белого цвета RAL 9010, матовая текстурированная поверхность
- Варианты: 1, 2 и 3 порта

Чертеж с размерами

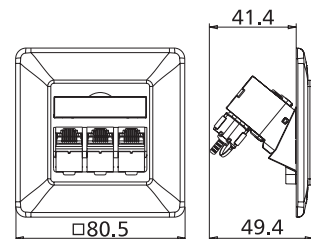


Арт. №	Цвет	Метка 1	Метка 2	№ EAN
130B12D10002-E	белый	AP 1 порт	270°	4250184136729
130B12D20002-E	белый	AP 2 порта	270°	4250184136736
130B12D30002-E	белый	AP 3 порта	270°	4250184136743


C6_A modul 270° UP

- Адаптер внутреннего монтажа с C6_A modul 270°
- GHMT Cat.6A re-embedded, сертифицировано согласно программе PVP
- Испытание компонентов Cat.6_A в соответствии с ISO/IEC 11801 Ed.2.2:2011-06, DIN EN 50173-1:2011-09, TIA/EIA-568-C.2 (2009-08) и IEC 60603-7-51 Ed.1 (12/2008), сертифицировано в независимой лаборатории GHMT
- Соблюдение требований класса E_A до 500 МГц в соответствии с ISO/IEC 11801 Ed.2.2:2011-06, DIN EN 50173-1:2011-09
- Испытано: компоненты до 600 МГц, канал до 800 МГц
- Для 10 Гбит Ethernet (IEEE 802.3an)
- Пригодно для Power over Ethernet (PoE, PoE plus и UPoE)
- Удобный монтаж инсталляционных кабелей от AWG 24/1 до 22/1 (одножильный) и от AWG 26/7 до 22/7 (многожильный) к клеммам с ножевым контактом IDC
- Маркировка раскладки жил T568A и T568B непосредственно на вставной монтажной части
- Направление вставки модулей с наклоном 45° вниз
- Разгрузка от натяжения стопорным зажимом непосредственно на вставном наконечнике
- Имеется окошечко для маркировочных этикеток, входящих в комплект поставки
- Листы для маркировки 209 x 294 мм, см. Аксессуары
- Встроенные пылезащитные дверки (также доступны разноцветные)
- Декоративные рамки белого цвета RAL 9010, матовая текстурированная поверхность
- Совместимость с конструкцией центральных декоративных элементов номенклатуры выключателей (Внимание! Центральные элементы для 3 портов в настоящее время доступны только от фирмы JUNG)
- Подходит для установки в стандартные коробки для скрытого монтажа и монтажа в пустотелые стены!
- Варианты: 1, 2 и 3 порта

Чертеж с размерами



Арт. №	Цвет	Метка 1	Метка 2	№ EAN
130B12D11002-E	белый	UP 1 порт	270°	4250184131878
130B12D21002-E	белый	UP 2 порта	270°	4250184131908
130B12D31002-E	белый	UP 3 порта	270°	4250184131922

Аксессуары для C6_A modul 270° UPk

Страница

Пылезащитные дверки для информационных розеток 270

Монтажный кронштейн для информационных розеток 278

Рамка для внешней проводки 43x85x85 282

Защитные крышки для информационных розеток E-DAT modul 283

Листы для маркировки информационных розеток 285

Аксессуары для C6_A modul 270° UPO

Страница

Монтажный кронштейн для информационных розеток 278

Рамка для внешней проводки 43x85x85 282

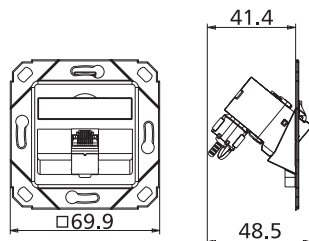
Защитные крышки для информационных розеток E-DAT modul 283



C6_A modul 270° UPk

- Адаптер канала с C6_A modul 270°
- GHMT Cat.6A re-embedded, сертифицировано согласно программе PVP
- Испытание компонентов Cat.6_A в соответствии с ISO/IEC 11801 Ed.2.2:2011-06, DIN EN 50173-1:2011-09, TIA/EIA-568-C.2 (2009-08) и IEC 60603-7-51 Ed.1 (12/2008), сертифицировано в независимой лаборатории GHMT
- Соблюдение требований класса E_A до 500 МГц в соответствии с ISO/IEC 11801 Ed.2.2:2011-06, DIN EN 50173-1:2011-09
- Испытано: компоненты до 600 МГц, канал до 800 МГц
- Для 10 Гбит Ethernet (IEEE 802.3an)
- Пригодно для Power over Ethernet (PoE, PoE plus и UPoE)
- Удобный монтаж инсталляционных кабелей от AWG 24/1 до 22/1 (одножильный) и от AWG 26/7 до 22/7 (многожильный) к клеммам с ножевым контактом IDC
- Маркировка раскладки жил T568A и T568B непосредственно на вставной монтажной части
- Направление вставки модулей с наклоном 45° вниз
- Разгрузка от натяжения стопорным зажимом непосредственно на вставном наконечнике
- Имеется окошечко для маркировочных этикеток, входящих в комплект поставки
- Листы для маркировки 209 x 294 мм, см. Аксессуары
- Встроенные пылезащитные дверки (также доступны разноцветные)
- Декоративные рамки белого цвета RAL 9010, матовая текстурированная поверхность
- Совместимость с конструкцией центральных декоративных элементов номенклатуры выключателей (Внимание! Центральные элементы для 3 портов в настоящее время доступны только от фирмы JUNG)
- Подходит для установки в стандартные коробки для скрытого монтажа и монтажа в пустотелые стены!
- Варианты: 1, 2 и 3 порта

Чертеж с размерами



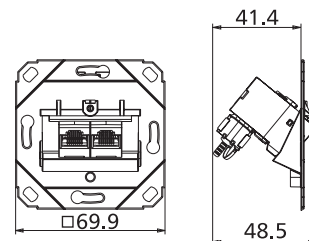
Арт. №	Цвет	Метка 1	Метка 2	№ EAN
130B12D11102E	белый	UPk 1 порт	270°	4250184131885
130B12D21102E	белый	UPk 2 порта	270°	4250184131915
130B12D31102E	белый	UPk 3 порта	270°	4250184131946



C6_A modul 270° UPO

- Адаптер канала с C6_A modul 270°
- GHMT Cat.6A re-embedded, сертифицировано согласно программе PVP
- Испытание компонентов Cat.6_A в соответствии с ISO/IEC 11801 Ed.2.2:2011-06, DIN EN 50173-1:2011-09, TIA/EIA-568-C.2 (2009-08) и IEC 60603-7-51 Ed.1 (12/2008), сертифицировано в независимой лаборатории GHMT
- Соблюдение требований класса E_A до 500 МГц в соответствии с ISO/IEC 11801 Ed.2.2:2011-06, DIN EN 50173-1:2011-09
- Испытано: компоненты до 600 МГц, канал до 800 МГц
- Для 10 Гбит Ethernet (IEEE 802.3an)
- Пригодно для Power over Ethernet (PoE, PoE plus и UPoE)
- Удобный монтаж инсталляционных кабелей от AWG 24/1 до 22/1 (одножильный) и от AWG 26/7 до 22/7 (многожильный) к клеммам с ножевым контактом IDC
- Маркировка раскладки жил T568A и T568B непосредственно на вставной монтажной части
- Направление вставки модулей с наклоном 45° вниз
- Разгрузка от натяжения стопорным зажимом непосредственно на вставном наконечнике
- Совместимость с конструкцией центральных декоративных элементов номенклатуры выключателей (Внимание! Центральные элементы для 3 портов в настоящее время доступны только от фирмы JUNG)
- Подходит для установки в стандартные коробки для скрытого монтажа и монтажа в пустотелые стены!
- Варианты: 1, 2 и 3 порта

Чертеж с размерами



Арт. №	Цвет	Метка 1	Метка 2	№ EAN
130B12D11200-E		UPO 1 порт	270°	4250184131892
130B12D21200-E		UPO 2 порта	270°	4250184131939
130B12D31200-E		UPO 3 порта	270°	4250184131953

Аксессуары для C6_A modul 180° GB2

Страница

Пылезащитные дверки для информационных розеток, желтые 270

Пылезащитные дверки для информационных розеток, синие 270

Пылезащитные дверки для информационных розеток, зеленые 270

Пылезащитные дверки для информационных розеток, красные 270

Листы для маркировки информационных розеток 285

Subway 3 порта, защитная дверка 287

Subway 3 порта, кронштейн модуля 287

Subway, кронштейн для DIN-рейки 288

Subway, заглушка 288

GB Крепежный комплект PUK 289

Аксессуары для C6_A modul 180° GB3

Страница

Пылезащитные дверки для информационных розеток, желтые 270

Пылезащитные дверки для информационных розеток, синие 270

Пылезащитные дверки для информационных розеток, зеленые 270

Пылезащитные дверки для информационных розеток, красные 270

Листы для маркировки информационных розеток 285

Subway 3 порта, защитная дверка 287

Subway 3 порта, кронштейн модуля 287

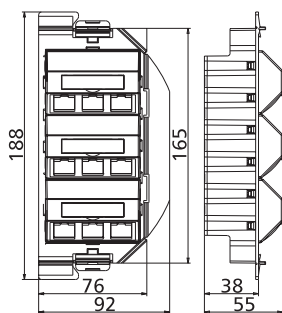
Subway, кронштейн для DIN-рейки 288

Subway, заглушка 288

GB Крепежный комплект PUK 289


C6_A modul 180° GB2

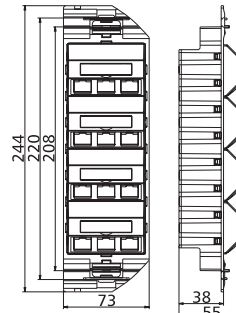
- Может использоваться для монтажа в фальшполы, люки OBO Bettermann (Ackermann) и отдельных типов :hager (Electraplan Solutions)
 - Конструкция GB2, с C6_A modul 180°
 - GHMT Cat.6A re-embedded, сертифицировано согласно программе PVP
 - Испытание компонентов Cat.6_A в соответствии с ISO/IEC 11801 Ed.2.2:2011-06, DIN EN 50173-1:2011-09, TIA/EIA-568-C.2 (2009-08) и IEC 60603-7-51 Ed.1 (12/2008), сертифицировано в независимой лаборатории GHMT
 - Соблюдение требований класса E_A до 500 МГц в соответствии с ISO/IEC 11801 Ed.2.2:2011-06, DIN EN 50173-1:2011-09
 - Испытано: компоненты до 600 МГц, канал до 800 МГц
 - Для 10 Гбит Ethernet (IEEE 802.3an)
 - Пригодно для Power over Ethernet (PoE, PoE plus и UPoE)
 - Удобный монтаж инсталляционных кабелей от AWG 24/1 до 22/1 (одножильный) и от AWG 26/7 до 22/7 (многожильный) к клеммам с ножевым контактом IDC
 - Маркировка раскладки жил T568A и T568B непосредственно на вставной монтажной части
 - В комплекте имеются кронштейн модуля, защитные дверки и заглушки
 - Направление вставки модуля с наклоном 45° вверх
 - Имеется окошечко для маркировочных этикеток, входящих в комплект поставки
 - Листы для маркировки 209 x 294 мм, см. Аксессуары
 - Встроенные пылезащитные дверки (также доступны разноцветные)
 - Цвет: монтажная коробка черного цвета; декоративные элементы — жемчужно-белого цвета
- Варианты: 3, 6 и 9 портов

Чертеж с размерами


Арт. №	Цвет	Метка 1	Метка 2	№ EAN
130B11S30201-E	жемчужно-белый	3 порта	180°	4250184131793
130B11S60201-E	жемчужно-белый	6 портов	180°	4250184131809
130B11S90201-E	жемчужно-белый	9 портов	180°	4250184131816


C6_A modul 180° GB3

- Может использоваться для монтажа в фальшполы, люки OBO Bettermann (Ackermann) и отдельных типов :hager (Electraplan Solutions)
 - Конструкция GB3, с C6_A modul 180°
 - GHMT Cat.6A re-embedded, сертифицировано согласно программе PVP
 - Испытание компонентов Cat.6_A в соответствии с ISO/IEC 11801 Ed.2.2:2011-06, DIN EN 50173-1:2011-09, TIA/EIA-568-C.2 (2009-08) и IEC 60603-7-51 Ed.1 (12/2008), сертифицировано в независимой лаборатории GHMT
 - Соблюдение требований класса E_A до 500 МГц в соответствии с ISO/IEC 11801 Ed.2.2:2011-06, DIN EN 50173-1:2011-09
 - Испытано: компоненты до 600 МГц, канал до 800 МГц
 - Для 10 Гбит Ethernet (IEEE 802.3an)
 - Пригодно для Power over Ethernet (PoE, PoE plus и UPoE)
 - Удобный монтаж инсталляционных кабелей от AWG 24/1 до 22/1 (одножильный) и от AWG 26/7 до 22/7 (многожильный) к клеммам с ножевым контактом IDC
 - Маркировка раскладки жил T568A и T568B непосредственно на вставной монтажной части
 - В комплекте имеются кронштейн модуля, защитные дверки и заглушки
 - Направление вставки модуля с наклоном 45° вверх
 - Имеется окошечко для маркировочных этикеток, входящих в комплект поставки
 - Листы для маркировки 209 x 294 мм, см. Аксессуары
 - Встроенные пылезащитные дверки (также доступны разноцветные)
 - Цвет: монтажная коробка черного цвета; декоративные элементы — жемчужно-белого цвета
- Варианты: 3, 6, 9 и 12 портов

Чертеж с размерами


Арт. №	Цвет	Метка 1	Метка 2	№ EAN
130B11S30301-E	жемчужно-белый	3 порта	180°	4250184131823
130B11S60301-E	жемчужно-белый	6 портов	180°	4250184131830
130B11S90301-E	жемчужно-белый	9 портов	180°	4250184131847
130B11SA0301-E	жемчужно-белый	12 портов	180°	4250184131854

Аксессуары для REGplus IP20 C_{6A} modul 180°

Страница

Пылезащитные дверки для патч-панели Modul / subway / REG

270

Аксессуары для REGplus IP20 C_{6A} modul 270°

Страница

Пылезащитные дверки для патч-панели Modul / subway / REG

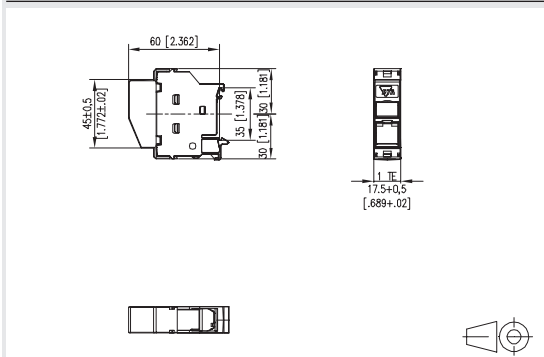
270



REGplus IP20 C_{6A} modul 180°

- Адаптер с C_{6A} modul 180° для установки на монтажной шине TH35 (ДИН рейка) в соответствии с DIN EN 60 715 в электрических щитах для внутренней проводки и промышленной установки
- Ввод кабеля под углом 45° сверху, направление вставки с наклоном 45° вниз
- GHMT Cat.6A re-embedded, сертифицировано согласно программе PVP
- Испытание компонентов Cat.6_A в соответствии с ISO/IEC 11801 Ed.2.2:2011-06, DIN EN 50173-1:2011-09, TIA/EIA-568-C.2 (2009-08) и IEC 60603-7-51 Ed.1 (12/2008), сертифицировано в независимой лаборатории GHMT
- Соблюдение требований класса E_A до 500 МГц в соответствии с ISO/IEC 11801 Ed.2.2:2011-06, DIN EN 50173-1:2011-09
- Испытано: компоненты до 600 МГц, канал до 800 МГц
- Для 10 Гбит Ethernet (IEEE 802.3an)
- Пригодно для Power over Ethernet (PoE, PoE plus и UPoE)
- Удобный монтаж инсталляционных кабелей от AWG 24/1 до 22/1 (одножильный) и от AWG 26/7 до 22/7 (многожильный) к клеммам с ножевым контактом IDC
- Маркировка раскладки жил T568A и T568B непосредственно на вставной монтажной части
- Монтажная ширина 1TE допускает монтаж до 12 REGplus в стандартном электрическом щите
- При монтаже в качестве устройства класса защиты I выравнивание потенциалов и защитное заземление производится через встроенную в REGplus пружину с прямым контактом на ДИН рейку которая подключена к заземляющей шине здания
- Модуль защищен крышкой от прямых прикосновений. При монтаже в электрораспределителях с защитной изоляцией класс защиты II сохраняется. Для этого нужно удалить встроенную заземляющую пружину
- Встроенная пылезащитная дверка (также доступны разные цвета)

Чертеж с размерами



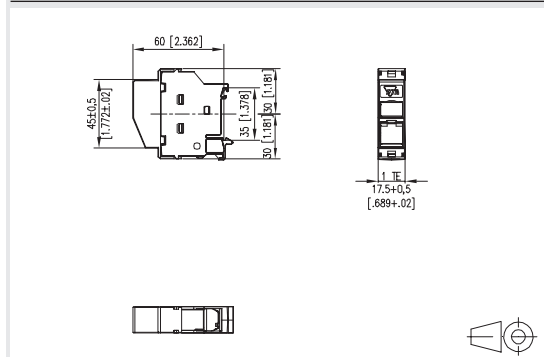
Арт. №	Цвет	Метка 1	Метка 2	№ EAN
T30B117003-E	светло-серый	1 порт	180°	4250184136545



REGplus IP20 C_{6A} modul 270°

- Адаптер с C_{6A} modul 270° для установки на монтажной шине TH35 (ДИН рейка) в соответствии с DIN EN 60 715 в электрических шкафах жилых зданий и промышленных предприятий
- Ввод кабеля под углом 45° снизу, направление вставки с наклоном 45° вниз
- GHMT Cat.6A re-embedded, сертифицировано согласно программе PVP
- Испытание компонентов Cat.6_A в соответствии с ISO/IEC 11801 Ed.2.2:2011-06, DIN EN 50173-1:2011-09, TIA/EIA-568-C.2 (2009-08) и IEC 60603-7-51 Ed.1 (12/2008), сертифицировано в независимой лаборатории GHMT
- Соблюдение требований класса E_A до 500 МГц в соответствии с ISO/IEC 11801 Ed.2.2:2011-06, DIN EN 50173-1:2011-09
- Испытано: компоненты до 600 МГц, канал до 800 МГц
- Для 10 Гбит Ethernet (IEEE 802.3an)
- Пригодно для Power over Ethernet (PoE, PoE plus и UPoE)
- Удобный монтаж инсталляционных кабелей от AWG 24/1 до 22/1 (одножильный) и от AWG 26/7 до 22/7 (многожильный) к клеммам с ножевым контактом IDC
- Маркировка раскладки жил T568A и T568B непосредственно на вставной монтажной части
- Монтажная ширина 1TE допускает монтаж до 12 REGplus в стандартном электрическом щите
- При монтаже в качестве устройства класса защиты I выравнивание потенциалов производится через встроенную в REGplus пружину с прямым контактом на ДИН-рейку, которая подключена к заземляющей шине здания
- Модуль защищен крышкой от прямых прикосновений. При монтаже в электрораспределителях с защитной изоляцией класс защиты II сохраняется. Для этого нужно удалить встроенную заземляющую пружину
- Встроенная пылезащитная дверка (также доступны разные цвета)

Чертеж с размерами



Арт. №	Цвет	Метка 1	Метка 2	№ EAN
T30B127003-E	светло-серый	1 порт	270°	4250184136552



Информационная розетка APL

- Для подключения конечной точки сети (APL) в комплекте имеется С6_A modul K 180°
- Предназначается для монтажа на ДИН-рейке в шкафу для счетчиков общего электропитания ниже крышки расположенных в помещениях для дополнительных приложений согласно VDE-AR-N 4101:2011-08
- Защита от прикосновения к токопроводящей поверхности, пылезащитные дверки
- Для подключения одного коммуникационного модуля MUC
- GHMT Cat.6A re-embedded, сертифицировано согласно программе PVP
- Испытание компонентов Cat.6_A в соответствии с ISO/IEC 11801 Ed.2.2:2011-06, DIN EN 50173-1:2011-09, TIA/EIA-568-C.2 (2009-08) и IEC 60603-7-51 Ed.1 (12/2008), сертифицировано в независимой лаборатории GHMT
- Соблюдение требований класса E_A до 500 МГц в соответствии с ISO/IEC 11801 Ed.2.2:2011-06, DIN EN 50173-1:2011-09
- Испытано: компоненты до 600 МГц, канал до 800 МГц
- Для 10 Гбит Ethernet (IEEE 802.3an)
- Пригодно для Power over Ethernet (PoE, PoE plus и UPoE)
- Удобный монтаж установочных кабелей от AWG 24/1 до 22/1 (одножильный) и от AWG 26/7 до 22/7 (многожильный) к клеммам с ножевым контактом IDC
- Маркировка раскладки жил T568A и T568B непосредственно на вставной монтажной части
- Направление вставки модуля с наклоном 90° к ДИН-рейке
- Разгрузка от натяжения стопорным зажимом непосредственно на вставном наконечнике
- Имеется окошечко для маркировочных этикеток, входящих в комплект поставки
- Декоративные рамки белого цвета RAL 9010, глянцевая поверхность
- Варианты: APL, APL с красным коммутационным шнуром (0,5 м)

Арт. №	Цвет	Метка 1	Метка 2	№ EAN
130B21D1APLE	белый	AP 1 порт		4250184151449
130B21D1APLE	белый	AP 1 порт	с коммутационным шнуром	4250184152637

**Аксессуары для C6_A modul
24 порта 180°M 1HE**

Страница

Пылезащитные дверки
для патч-панели Modul /
subway / REG 270

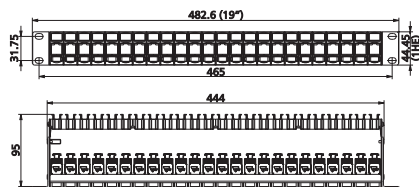
Листы для маркировки
патч-панелей Modul / REG 285



C6_A modul 24 порта 180°M 1HE

- Кронштейн модуля 19" 1HE с 24 отдельными модулями C6_A modul 180°
- GHMT Cat.6A re-embedded, сертифицировано согласно программе PVP
- Испытание компонентов Cat.6_A в соответствии с ISO/IEC 11801 Ed.2.2:2011-06, DIN EN 50173-1:2011-09, TIA/EIA-568-C.2 (2009-08) и IEC 60603-7-51 Ed.1 (12/2008), сертифицировано в независимой лаборатории GHMT
- Соблюдение требований класса E_A до 500 МГц в соответствии с ISO/IEC 11801 Ed.2.2:2011-06, DIN EN 50173-1:2011-09
- Испытано: компоненты до 600 МГц, канал до 800 МГц
- Для 10 Гбит Ethernet (IEEE 802.3an)
- Пригодно для Power over Ethernet (PoE, PoE plus и UPoE)
- Удобный монтаж инсталляционных кабелей от AWG 24/1 до 22/1 (одножильный) и от AWG 26/7 до 22/7 (многожильный) к клеммам с ножевым контактом IDC
- Маркировка раскладки жил T568A и T568B непосредственно на вставной монтажной части
- Передний кронштейн модуля изготовлен из анодированного алюминия серебристого цвета
- Пластмассовый держатель модуля с пыленепроницаемыми колпачками (другие цвета поставляются отдельно) снимается вперед
- Встроенная кабельная стяжка, возможна дополнительная разгрузка от натяжения
- Имеется окошко для маркировочных этикеток, входящих в комплект поставки
- Листы для маркировки 210 x 297 мм, см. Аксессуары
- Болты заземления M6 x 10 с гайкой и стопорной зубчатой шайбой
- Имеется кабель заземления длиной 30 см
- Все полностью экранированные модули подключены к шине заземления

Чертеж с размерами



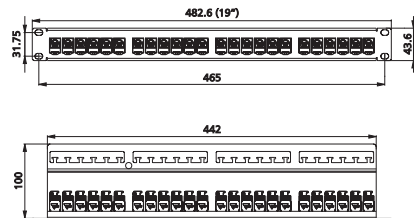
Арт. №	Цвет	Метка 1	Метка 2	№ EAN
T30B1TPO-E	светло-серый	24 порта	1HE	4250184131601



**C6_A modul 24 порта 180°M 1HE
высококачественная сталь**

- Кронштейн модуля из высококачественной стали 19" 1HE с 24 отдельными модулями C6_A modul 180°
- GHMT Cat.6A re-embedded, сертифицировано согласно программе PVP
- Испытание компонентов Cat.6_A в соответствии с ISO/IEC 11801 Ed.2.2:2011-06, DIN EN 50173-1:2011-09, TIA/EIA-568-C.2 (2009-08) и IEC 60603-7-51 Ed.1 (12/2008), сертифицировано в независимой лаборатории GHMT
- Соблюдение требований класса E_A до 500 МГц в соответствии с ISO/IEC 11801 Ed.2.2:2011-06, DIN EN 50173-1:2011-09
- Испытано: компоненты до 600 МГц, канал до 800 МГц
- Для 10 Гбит Ethernet (IEEE 802.3an)
- Пригодно для Power over Ethernet (PoE, PoE plus и UPoE)
- Удобный монтаж инсталляционных кабелей от AWG 24/1 до 22/1 (одножильный) и от AWG 26/7 до 22/7 (многожильный) к клеммам с ножевым контактом IDC
- Маркировка раскладки жил T568A и T568B непосредственно на вставной монтажной части
- Разгрузка от натяжения посредством стопорного зажима непосредственно на вставной монтажной части C6_A modul
- Возможна дополнительная разгрузка от натяжения на патч-панели при помощи кабельной стяжки
- Болты заземления M6 x 10 с гайкой и стопорной зубчатой шайбой
- Имеется кабель заземления длиной 30 см
- Все полностью экранированные модули подключены к стальному кронштейну модуля

Чертеж с размерами



Арт. №	Цвет	Метка 1	Метка 2	№ EAN
T30B1TPI-E	Высококачественная сталь	24 порта	1HE	4250184131755

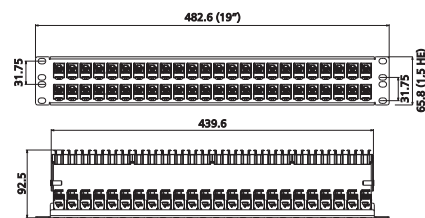


C6_A modul 48 Port 180°M 1,5HE

высококачественная сталь

- 19" 1,5HE стальной кронштейн модуля с 48 отдельными модулями C6_Amodul 180°
- GHMT Cat.6A re-embedded, сертифицировано согласно программе PVP
- Испытание компонентов Cat.6_A в соответствии с ISO/IEC 11801 Ed.2.2:2011-06, DIN EN 50173-1:2011-09, TIA/EIA-568-C.2 (2009-08) и IEC 60603-7-51 Ed.1 (12/2008), сертифицировано в независимой лаборатории GHMT
- Соблюдение требований класса E_A до 500 МГц в соответствии с ISO/IEC 11801 Ed.2.2:2011-06, DIN EN 50173-1:2011-09
- Испытано: компоненты до 600 МГц, канал до 800 МГц
- Для 10 Гбит Ethernet (IEEE 802.3an)
- Пригодно для Power over Ethernet (PoE, PoE plus и UPoE)
- Удобный монтаж инсталляционных кабелей от AWG 24/1 до 22/1 (одножильный) и от AWG 26/7 до 22/7 (многожильный) к клеммам с ножевым контактом IDC
- Маркировка раскладки жил T568A и T568B непосредственно на вставной монтажной части
- Разгрузка от натяжения посредством стопорного зажима непосредственно на вставной монтажной части C6_Amodul
- Возможна дополнительная разгрузка от натяжения на патч-панели при помощи кабельной стяжки
- Болты заземления M6 x 10 с гайкой и стопорной зубчатой шайбой
- Имеется кабель заземления длиной 30 см
- Все полностью экранированные модули подключены к стальному кронштейну модуля

Чертеж с размерами



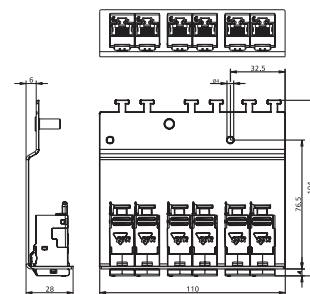
Арт. №	Цвет	Метка 1	Метка 2	№ EAN
T30B11P4-E	Высококачественная сталь	48 портов	1,5HE	4250184131786



C6_A modul 6 портов 180°M 1HE

- Кронштейн модуля с 6 отдельными модулями C6_Amodul 180°
- GHMT Cat.6A re-embedded, сертифицировано согласно программе PVP
- Испытание компонентов Cat.6_A в соответствии с ISO/IEC 11801 Ed.2.2:2011-06, DIN EN 50173-1:2011-09, TIA/EIA-568-C.2 (2009-08) и IEC 60603-7-51 Ed.1 (12/2008), сертифицировано в независимой лаборатории GHMT
- Соблюдение требований класса E_A до 500 МГц в соответствии с ISO/IEC 11801 Ed.2.2:2011-06, DIN EN 50173-1:2011-09
- Испытано: компоненты до 600 МГц, канал до 800 МГц
- Для 10 Гбит Ethernet (IEEE 802.3an)
- Пригодно для Power over Ethernet (PoE, PoE plus и UPoE)
- Удобный монтаж инсталляционных кабелей от AWG 24/1 до 22/1 (одножильный) и от AWG 26/7 до 22/7 (многожильный) к клеммам с ножевым контактом IDC
- Маркировка раскладки жил T568A и T568B непосредственно на вставной монтажной части
- Разгрузка от натяжения посредством стопорного зажима непосредственно на вставной монтажной части C6_Amodul
- Для монтажа в корпус AP, адаптер монтажной ДИН-рейки или кронштейн модуля 1HE
- Возможна разгрузка от натяжения при помощи кабельных стяжек
- Болты заземления M6 x 10 с гайкой и стопорной зубчатой шайбой

Чертеж с размерами



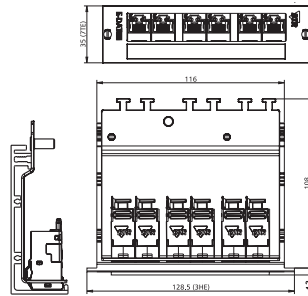
Арт. №	Цвет	Метка 1	Метка 2	№ EAN
T30B11P2-E	Высококачественная сталь	6 портов	1HE	4250184131762



C6_A modul 6 портов 180°М ЗНЕ

- Кронштейн модуля с 6 отдельными модулями C6_Amodul 180° для монтажа в держатель монтажных групп ЗНЕ
- Передний кронштейн модуля изготовлен из анодированного алюминия серебристого цвета
- GHMT Cat.6A re-embedded, сертифицировано согласно программе RVP
- Испытание компонентов Cat.6_A в соответствии с ISO/IEC 11801 Ed.2.2:2011-06, DIN EN 50173-1:2011-09, TIA/EIA-568-C.2 (2009-08) и IEC 60603-7-51 Ed.1 (12/2008), сертифицировано в независимой лаборатории GHMT
- Соблюдение требований класса E_A до 500 МГц в соответствии с ISO/IEC 11801 Ed.2.2:2011-06, DIN EN 50173-1:2011-09
- Испытано: компоненты до 600 МГц, канал до 800 МГц
- Для 10 Гбит Ethernet (IEEE 802.3an)
- Пригодно для Power over Ethernet (PoE, PoE plus и UPoE)
- Удобный монтаж инсталляционных кабелей от AWG 24/1 до 22/1 (одножильный) и от AWG 26/7 до 22/7 (многожильный) к клеммам с ножевым контактом IDC
- Маркировка раскладки жил T568A и T568B непосредственно на вставной монтажной части
- Разгрузка от натяжения посредством стопорного зажима непосредственно на вставной монтажной части C6_Amodul
- Имеется окошечко для маркировочных этикеток, входящих в комплект поставки
- Возможна разгрузка от натяжения при помощи кабельных стяжек
- Болты заземления M6 x 10 с гайкой и стопорной зубчатой шайбой

Чертеж с размерами



Арт. №	Цвет	Метка 1	Метка 2	№ EAN
T30B11E2E	анодированный алюминий	6 портов	ЗНЕ/71E	4250184131779

Аксессуары для E-DAT C6_A AP

Страница

Пылезащитные дверки для информационных розеток 270

Рамка для внешнего монтажа 85 x 85 мм, 1 секция 282

Защитная крышка для информационных розеток E-DATC6 283

Листы для маркировки информационных розеток 285

Аксессуары для E-DAT C6_A UP

Страница

Пылезащитные дверки для информационных розеток 270

Монтажный кронштейн для информационных розеток 278

Рамка для внешнего монтажа 85 x 85 мм, 1 секция 282

Рамка для внешней проводки 43x85x85 282

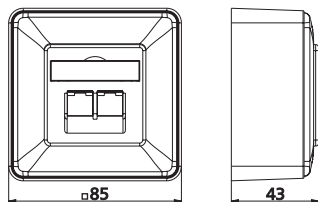
Защитная крышка 80 x 80 мм 283

Листы для маркировки информационных розеток 285


E-DAT C6_A AP

- Адаптер внешней проводки с одним или двумя гнездами RJ45
- Испытание компонентов Cat.6_A в соответствии с ISO/IEC 11801 Ed.2.2:2011-06, DIN EN 50173-1:2011-09, TIA/EIA-568-C.2 (2009-08) и IEC 60603-7-51 Ed.1 (12/2008), сертифицировано в независимой лаборатории GHMT
- Соблюдение требований класса E_A до 500 МГц в соответствии с ISO/IEC 11801 Ed.2.2:2011-06, DIN EN 50173-1:2011-09
- Испытано: компоненты до 600 МГц, канал до 800 МГц
- Для 10 Гбит Ethernet (IEEE 802.3an)
- Пригодно для Power over Ethernet (PoE, PoE plus и UPoE)
- Соединительная клемма LSA оптимизирована для ВЧ-технологий и имеет эргономичную форму
- Закручивание крышки для разгрузки от натяжения и подключения экрана осуществляется спереди
- Подключение инсталляционных кабелей от AWG 24/1 до 22/1 (одножильный)
- Направление вставки с наклоном 45° вниз
- Имеется окошко для маркировочных этикеток, входящих в комплект поставки
- Листы для маркировки 209 x 294 мм, см. Аксессуары
- Встроенные пылезащитные дверки (также доступны разноцветные)
- Декоративные рамки белого цвета RAL 9010 или жемчужно-белые RAL 1013
- Варианты: 1 порт белый, 1 порт жемчужно-белый, 2 порта ярко-белые, 2 порта жемчужно-белые

Чертеж с размерами

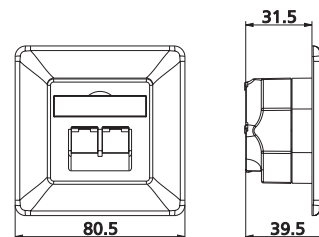


Арт. №	Цвет	Метка 1	Метка 2	№ EAN
130C3700014	жемчужно-белый	AP 1 порт		4250184116134
130C3700024	белый	AP 1 порт		4250184116141
130C3800014	жемчужно-белый	AP 2 порта		4250184116202
130C3800024	белый	AP 2 порта		4250184116219


E-DAT C6_A UP

- Адаптер внутренней проводки с одним или двумя гнездами RJ45
- Испытание компонентов Cat.6_A в соответствии с ISO/IEC 11801 Ed.2.2:2011-06, DIN EN 50173-1:2011-09, TIA/EIA-568-C.2 (2009-08) и IEC 60603-7-51 Ed.1 (12/2008), сертифицировано в независимой лаборатории GHMT
- Соблюдение требований класса E_A до 500 МГц в соответствии с ISO/IEC 11801 Ed.2.2:2011-06, DIN EN 50173-1:2011-09
- Испытано: компоненты до 600 МГц, канал до 800 МГц
- Для 10 Гбит Ethernet (IEEE 802.3an)
- Пригодно для Power over Ethernet (PoE, PoE plus и UPoE)
- Соединительная клемма LSA оптимизирована для ВЧ-технологий и имеет эргономичную форму
- Закручивание крышки для разгрузки от натяжения и подключения экрана осуществляется спереди
- Практичный подвод кабеля с 8 сторон
- Подключение инсталляционных кабелей от AWG 24/1 до 22/1 (одножильный)
- Направление вставки с наклоном 45° вниз
- Имеется окошко для маркировочных этикеток, входящих в комплект поставки
- Листы для маркировки 209 x 294 мм, см. Аксессуары
- Встроенные пылезащитные дверки (также доступны разноцветные)
- Совместимость с конструкцией центральных декоративных элементов номенклатуры выключателей
- Подходит для установки в стандартные коробки для скрытого монтажа и монтажа в пустотелые стены
- Декоративные рамки белого цвета RAL 9010 или жемчужно-белые RAL 1013
- Варианты: 1 порт белый, 1 порт жемчужно-белый, 2 порта ярко-белые, 2 порта жемчужно-белые

Чертеж с размерами



Арт. №	Цвет	Метка 1	Метка 2	№ EAN
130C3710014	жемчужно-белый	UP 1 порт		4250184116158
130C3710024	белый	UP 1 порт		4250184118442
130C3810014	жемчужно-белый	UP 2 порта		4250184116172
130C3810024	белый	UP 2 порта		4250184118565

Аксессуары для E-DAT C6_A UPk

Страница

Пылезащитные дверки для информационных розеток 270

Монтажный кронштейн для информационных розеток 278

Рамка для внешнего монтажа 85 x 85 мм, 1 секция 282

Рамка для внешней проводки 43x85x85 282

Защитная крышка 80 x 80 мм 283

Листы для маркировки информационных розеток 285

Аксессуары для E-DAT C6_A UPO

Страница

Пылезащитные дверки для информационных розеток 270

Монтажный кронштейн для информационных розеток 278

Рамка для внешнего монтажа 85 x 85 мм, 1 секция 282

Рамка для внешней проводки 43x85x85 282

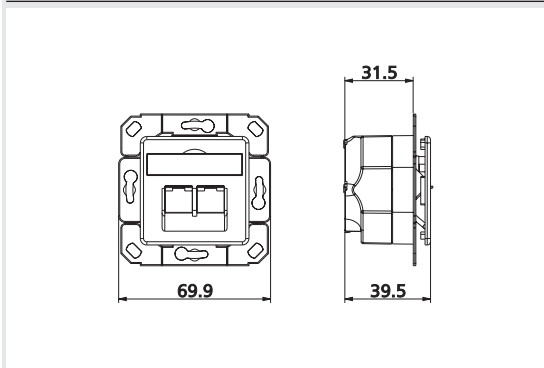
Защитная крышка 80 x 80 мм 283



E-DAT C6_A UPk

- Адаптер канала с одним или двумя гнездами RJ45
 - Испытание компонентов Cat.6_A в соответствии с ISO/IEC 11801 Ed.2.2:2011-06, DIN EN 50173-1:2011-09, TIA/EIA-568-C.2 (2009-08) и IEC 60603-7-51 Ed.1 (12/2008), сертифицировано в независимой лаборатории GHMT
 - Соблюдение требований класса E_A до 500 МГц в соответствии с ISO/IEC 11801 Ed.2.2:2011-06, DIN EN 50173-1:2011-09
 - Испытано: компоненты до 600 МГц, канал до 800 МГц
 - Для 10 Гбит Ethernet (IEEE 802.3an)
 - Пригодно для Power over Ethernet (PoE, PoE plus и UPoE)
 - Соединительная клемма LSA оптимизирована для ВЧ-технологий и имеет эргономичную форму
 - Закручивание крышки для разгрузки от натяжения и подключения экрана осуществляется спереди
 - Практичный подвод кабеля с 8 сторон
 - Подключение инсталляционных кабелей от AWG 24/1 до 22/1 (одножильный)
 - Направление вставки с наклоном 45° вниз
 - Имеется окошечко для маркировочных этикеток, входящих в комплект поставки
 - Листы для маркировки 209 x 294 мм, см. Аксессуары
 - Встроенные пылезащитные дверки (также доступны разноцветные)
 - Совместимость с конструкцией центральных декоративных элементов номенклатуры выключателей
 - Подходит для установки в стандартные коробки для скрытого монтажа и монтажа в пустотелые стены
 - Декоративные рамки белого цвета RAL 9010 или жемчужно-белые RAL 1013
- Варианты: 1 порт белый, 1 порт жемчужно-белый, 2 порта ярко-белые, 2 порта жемчужно-белые

Чертеж с размерами



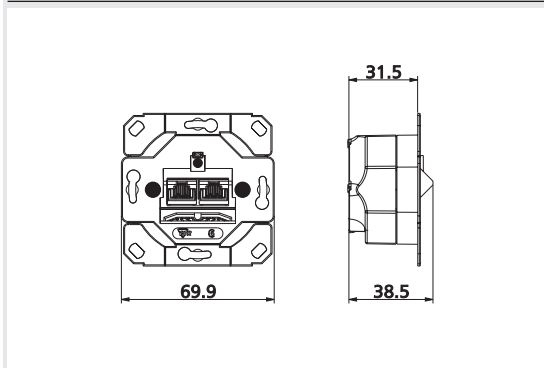
Арт. №	Цвет	Метка 1	Метка 2	№ EAN
130C371101-I	жемчужно-белый	UPk 1 порт		4250184116165
130C371102-I	белый	UPk 1 порт		4250184116189
130C381101-I	жемчужно-белый	UPk 2 порта		4250184116677
130C381102-I	белый	UPk 2 порта		4250184116233



E-DAT C6_A UPO

- Адаптер канала с одним или двумя гнездами RJ45
 - Испытание компонентов Cat.6_A в соответствии с ISO/IEC 11801 Ed.2.2:2011-06, DIN EN 50173-1:2011-09, TIA/EIA-568-C.2 (2009-08) и IEC 60603-7-51 Ed.1 (12/2008), сертифицировано в независимой лаборатории GHMT
 - Соблюдение требований класса E_A до 500 МГц в соответствии с ISO/IEC 11801 Ed.2.2:2011-06, DIN EN 50173-1:2011-09
 - Испытано: компоненты до 600 МГц, канал до 800 МГц
 - Для 10 Гбит Ethernet (IEEE 802.3an)
 - Пригодно для Power over Ethernet (PoE, PoE plus и UPoE)
 - Соединительная клемма LSA оптимизирована для ВЧ-технологий и имеет эргономичную форму
 - Закручивание крышки для разгрузки от натяжения и подключения экрана осуществляется спереди
 - Практичный подвод кабеля с 8 сторон
 - Подключение инсталляционных кабелей от AWG 24/1 до 22/1 (одножильный)
 - Направление вставки с наклоном 45° вниз
 - Совместимость с конструкцией центральных декоративных элементов номенклатуры выключателей
 - Подходит для установки в стандартные коробки для скрытого монтажа и монтажа в пустотелые стены
 - Без декоративных элементов
- Варианты: 1 порт, 2 порта

Чертеж с размерами



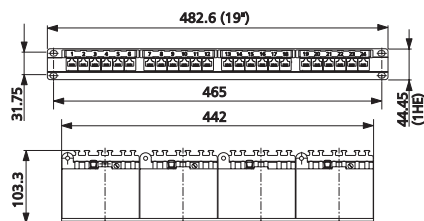
Арт. №	Цвет	Метка 1	Метка 2	№ EAN
130C371200-I		UPO 1 порт		4250184116196
130C381200-I		UPO 2 порта		4250184118466



E-DAT C6_A 24 порта 1HE модульная LSA Cat.6_A патч-панель

- 19" 1HE кронштейн изготовлен из анодированного алюминия серебристого цвета, с 24 отдельно экранированными RJ45-гнездами
- Испытание компонентов Cat.6_A в соответствии с ISO/IEC 11801 Ed.2.2:2011-06, DIN EN 50173-1:2011-09, TIA/EIA-568-C.2 (2009-08) и IEC 60603-7-51 Ed.1 (12/2008), сертифицировано в независимой лаборатории GHMT
- Соблюдение требований класса E_A до 500 МГц в соответствии с ISO/IEC 11801 Ed.2.2:2011-06, DIN EN 50173-1:2011-09
- Испытано: компоненты до 600 МГц, канал до 800 МГц
- Для 10 Гбит Ethernet (IEEE 802.3an)
- Пригодно для Power over Ethernet (PoE, PoE plus и UPoE)
- Четыре корпуса модуля, изготовленных из литого под давлением цинкового сплава, с шестью гнездами RJ45
- Можно подводить пары проводов к самой клемме LSA, не раскручивая их
- Подключение 2-4-парного инсталляционного кабеля к LSA-зажиму с ножевым контактом (от AWG 22 до 24). Цветовая маркировка жил согласно T568A.
- Окошечко для маркировочных этикеток, входящих в комплект поставки
- Возможна разгрузка от натяжения при помощи кабельных стяжек
- Модуль подключается к шине заземления, имеется кабель заземления длиной 30 см

Чертеж с размерами



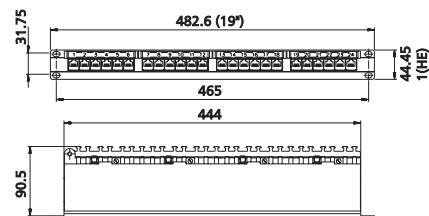
Арт. №	Цвет	Метка 1	Метка 2	№ EAN
T30856CE	анодированный алюминий	24 порта		4250184118589



E-DAT C6_A 24 порта 1HE LSA Cat.6_A патч-панель

- 19" 1HE кронштейн изготовлен из анодированного алюминия серебристого цвета, с 24 отдельно экранированными RJ45-гнездами
- Испытание компонентов Cat.6_A в соответствии с ISO/IEC 11801 Ed.2.2:2011-06, DIN EN 50173-1:2011-09, TIA/EIA-568-C.2 (2009-08) и IEC 60603-7-51 Ed.1 (12/2008), сертифицировано в независимой лаборатории GHMT
- Соблюдение требований класса E_A до 500 МГц в соответствии с ISO/IEC 11801 Ed.2.2:2011-06, DIN EN 50173-1:2011-09
- Испытано: компоненты до 600 МГц, канал до 800 МГц
- Для 10 Гбит Ethernet (IEEE 802.3an)
- Пригодно для Power over Ethernet (PoE, PoE plus и UPoE)
- Можно подводить пары проводов к самой клемме LSA, не раскручивая их
- Подключение 2-4-парного инсталляционного кабеля к LSA-зажиму с ножевым контактом (от AWG 22 до 24). Цветовая маркировка жил согласно T568A

Чертеж с размерами



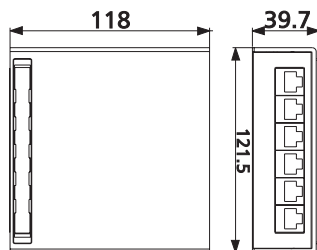
Арт. №	Цвет	Метка 1	Метка 2	№ EAN
T30855CE	анодированный алюминий	24 порта		4250184118572



E-DAT C6_A 6 портов AP-распределитель, белого цвета

- Распределитель AP для поверхностного монтажа в качестве 6-портового распределительного устройства или информационной розетки для структурированной кабельной системы здания
- Испытание компонентов Cat.6_A в соответствии с ISO/IEC 11801 Ed.2.2:2011-06, DIN EN 50173-1:2011-09, TIA/EIA-568-C.2 (2009-08) и IEC 60603-7-51 Ed.1 (12/2008), сертифицировано в независимой лаборатории GHMT
- Соблюдение требований класса E_A до 500 МГц в соответствии с ISO/IEC 11801 Ed.2.2:2011-06, DIN EN 50173-1:2011-09
- Испытано: компоненты до 600 МГц, канал до 800 МГц
- Для 10 Гбит Ethernet (IEEE 802.3an)
- Пригодно для Power over Ethernet (PoE, PoE plus и UPoE)
- Можно подводить пары проводов к самой клемме LSA, не раскручивая их
- Подключение 2-4-парного инсталляционного кабеля к LSA-зажиму с ножевым контактом (от AWG 22 до 24). Цветовая маркировка жил согласно T568A
- Окошечко для маркировочных этикеток, входящих в комплект поставки
- Возможна разгрузка от натяжения при помощи кабельных стяжек
- Цвет RAL 9010 белый

Чертеж с размерами



Арт. №	Цвет	Метка 1	Метка 2	№ EAN
T30862-21CE	белый	6 портов	Внешний	4250184118602



E-DAT C6_A 6 портов 1HE Модуль Cat6_A

- Монтажная группа для монтажа на адаптер ДИН-рейки, бескорпусной AP или держатель монтажных групп 1HE
- Испытание компонентов Cat.6_A в соответствии с ISO/IEC 11801 Ed.2.2:2011-06, DIN EN 50173-1:2011-09, TIA/EIA-568-C.2 (2009-08) и IEC 60603-7-51 Ed.1 (12/2008), сертифицировано в независимой лаборатории GHMT
- Соблюдение требований класса E_A до 500 МГц в соответствии с ISO/IEC 11801 Ed.2.2:2011-06, DIN EN 50173-1:2011-09
- Испытано: компоненты до 600 МГц, канал до 800 МГц
- Для 10 Гбит Ethernet (IEEE 802.3an)
- Пригодно для Power over Ethernet (PoE, PoE plus и UPoE)
- Можно подводить пары проводов к самой клемме LSA, не раскручивая их
- Подключение 2-4-парного инсталляционного кабеля к LSA-зажиму с ножевым контактом (от AWG 22 до 24). Цветовая маркировка жил согласно T568A
- Возможна разгрузка от натяжения при помощи кабельных стяжек
- Имеется кабель заземления длиной 30 см
- Болты заземления M6 x 10 с гайкой и стопорной зубчатой шайбой

Арт. №	Цвет	Метка 1	Метка 2	№ EAN
860018-11CE	серый	6 портов	1HE	4250184118619



E-DAT C6_A 6 портов ЗНЕ Модуль Cat6_A

- ЗНЕ модуль из анодированного алюминия для монтажа на кронштейне ЗНЕ
- Испытание компонентов Cat.6_A в соответствии с ISO/IEC 11801 Ed.2.2:2011-06, DIN EN 50173-1:2011-09, TIA/EIA-568-C.2 (2009-08) и IEC 60603-7-51 Ed.1 (12/2008), сертифицировано в независимой лаборатории GHMT
- Соблюдение требований класса E_A до 500 МГц в соответствии с ISO/IEC 11801 Ed.2.2:2011-06, DIN EN 50173-1:2011-09
- Испытано: компоненты до 600 МГц, канал до 800 МГц
- Для 10 Гбит Ethernet (IEEE 802.3an)
- Пригодно для Power over Ethernet (PoE, PoE plus и UPoE)
- Можно подводить пары проводов к самой клемме LSA, не раскручивая их
- Подключение 2-4-парного инсталляционного кабеля к LSA-зажиму с ножевым контактом (от AWG 22 до 24). Цветовая маркировка жил согласно T568A
- Окошечко для маркировочных этикеток, входящих в комплект поставки
- Возможна разгрузка от натяжения при помощи кабельных стяжек
- Имеется кабель заземления длиной 30 см
- Болты заземления M6 x 10 с гайкой и стопорной зубчатой шайбой

Арт. №	Цвет	Метка 1	Метка 2	№ EAN
130857CE	анодированный алюминий	6 портов	ЗНЕ/7TE	4250184118596

Системное решение на Cat.6



Классы производительности медного провода

Для описания пропускной способности отдельного компонента в соединении медных кабелей, составные части соединений подразделяются на категории. Для линий передачи производится разделение на Permanent Link (расстояние установки со стационарными компонентами, например, информационная розетка и патч-панель, с учетом находящегося между ними инсталляционного кабеля), и Channel Link (общее расстояние передачи от устройства к устройству, включая коммутационный шнур или соединительный кабель устройства).

В линии передачи компонент с самой наименьшей производительностью (категорией) определяет класс передачи (link Class) всей системы.

В каждой категории выдвигаются определенные требования к свойствам передачи применяемых в линии связи компонентов. К таким свойствам, в частности, относятся полное сопротивление, полоса пропускания, характеристики затухания и перекрестные наводки на ближнем конце. Чем выше категория, тем лучше свойства передачи.

Категория	Полоса пропускания	Класс	
Cat.6	500 МГц	E _A	10 Gigabit Ethernet
Cat.6	250 МГц	E	1 Gigabit Ethernet

Коммутационный шнур



Коммутационный шнур
Cat.6_A AWG26
серый, со стр. 128



Коммутационный шнур
Cat.6_A AWG26
красный со стр. 130



Коммутационный шнур
Cat.6_A AWG26
белый со стр. 130



Коммутационный шнур
Cat.6_A AWG26
зеленый со стр. 129

Информационная розетка



E-DAT modul AP
со стр. 94



E-DAT modul UP
со стр. 94



E-DAT C6 UPk
со стр. 102

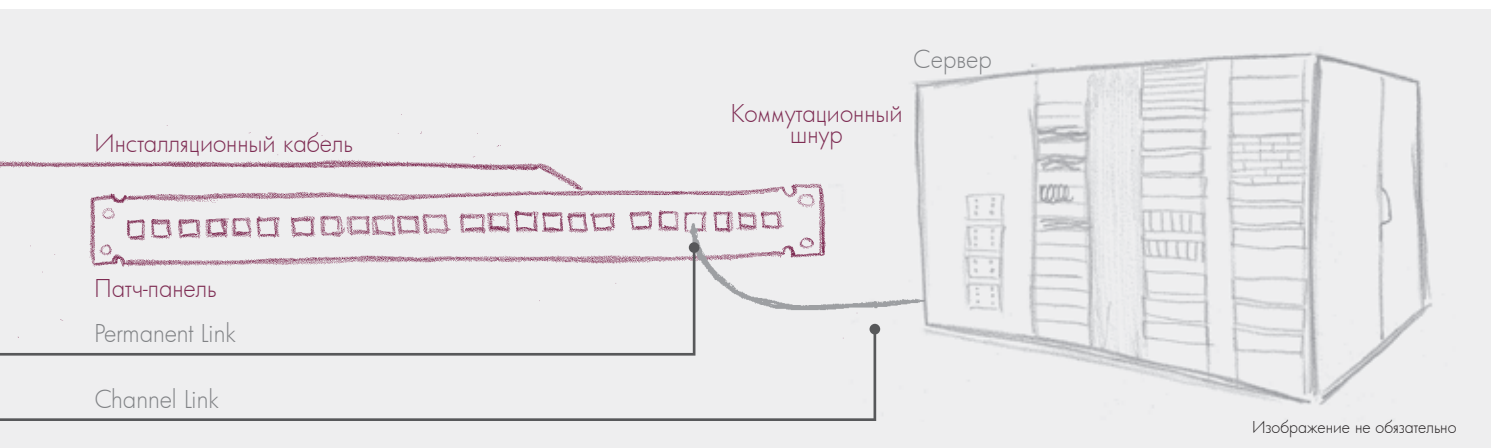


E-DAT C6 UPO
со стр. 102

Аксессуары



E-DAT Industry IP20 RJ45
field plug со стр. 181



Инсталляционный кабель



GC1500 pro22 Cat.7_A
S/FTP 4P LSHF-FR
со стр. 132



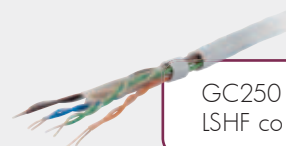
GC1200 HS22 Cat.7_A
S/FTP LSHF-FR
со стр. 132



GC1000 HS23 Cat.7 S/
FTP LSHF со стр. 133



DCCS 26/1 Cat.7 S/FTP
24P LSHF-FR
со стр. 134

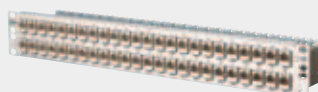


GC250 Cat.6 U/UTP 4P
LSHF со стр. 137

Патч-панель



E-DAT modul 24 порта
1HE Cat.6/Class E_{A'}
со стр. 98



E-DAT modul 48 портов
1,5HE Cat.6/Class E_A
со стр. 99



E-DAT C6 24 порта 1HE
модульный LSA
со стр. 103



E-DAT C6 6x8 1HE
монтажная группа Cat.6
со стр. 104

Коммутационный шнур



Коммутационный шнур
Cat.6_A AWG26
серый, со стр. 128



Коммутационный шнур
Cat.6_A AWG26
желтый со стр. 128



Коммутационный шнур
Cat.6_A AWG26
черный со стр. 131



Коммутационный шнур
Cat.6_A AWG26
синий со стр. 129

Примечание.

Гнезда RJ45 для подключения устройств и плат приведены в нашем ассортименте U | Contact.

Аксессуары для E-DAT Industry IP20 RJ45 field plug, черного цвета

Страница

Industry color coding ring field plug оранжевый 267

Industry color coding ring field plug светло серое 267

Industry color coding ring field plug белое 267

Industry color coding ring field plug желтое 267

Industry color coding ring field plug синее 267

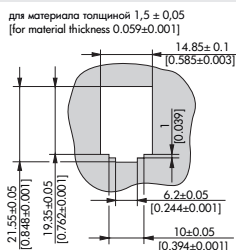
Industry color coding ring field plug зелёное 267



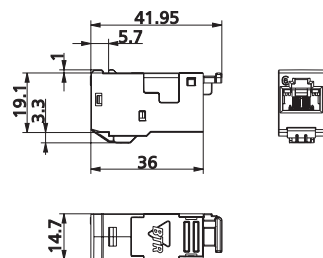
E-DAT modul

- Модульный разъем RJ45
- GHMT Cat.6 de-embedded, сертифицировано согласно программе PVP
- Соблюдение требований класса E_A в соответствии с ISO/IEC 11801 Ed.2.2:2011-09, DIN EN 50173-1:2011-09
- Испытано: канал до 500 МГц
- Пригодно для 10 GBit согласно IEEE 802.3ap
- Пригодно для Power over Ethernet (PoE, PoE plus и UPoE)
- Удобный монтаж 2–4-парных инсталляционных кабелей от AWG 24/1 до 22/1 (одножильный) и от AWG 26/7 до 22/7 (многожильный) к клеммам с ножевым контактом IDC
- Цветовая маркировка жил согласно T568A или T568B
- Легкая и быстрая заправка пар проводов во вставную монтажную часть E-DAT modul
- Корпус модуля изготовлен из литого под давлением цинкового сплава, с благородным покрытием
- Монтаж без специального инструмента
- Разгрузка от натяжения при помощи кабельной стяжки на модуле
- Конструкция: Modul
- Подвод кабеля 180°

Форма монтажного отверстия для конструктивного исполнения Modul



Чертеж с размерами



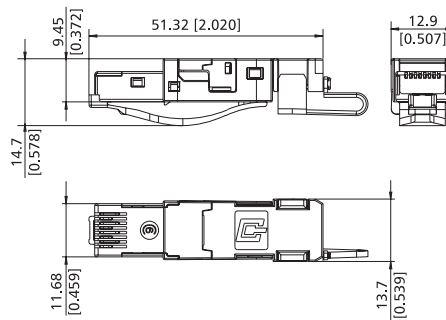
Арт. №	Цвет	Метка 1	Метка 2	№ EAN
T309104		Cat.6 T568A	Констр. исп. modul	4250184105473



E-DAT Industry IP20 RJ45 field plug, черного цвета

- Штекер Cat.6 класс E_A для сборки на месте, подходит к многим типам портов
- Соблюдение требований класса E_A в соответствии с ISO/IEC 11801 Ed.2.2:2011-09, DIN EN 50173-1:2011-09
- Пригодно для 10 GBit согласно IEEE 802.3ap
- Пригодно для Power over Ethernet (PoE, PoE plus и UPoE)
- Возможно подключение от AWG 26/7 до 22/7; от AWG 24/1 до 22/1
- Диаметр однопроволочного провода от 0,4 до 0,64 мм
- Диаметр многопроволочного провода от 0,48 до 0,76 мм
- Диаметр жилы до 1,6 мм
- Оболочка кабеля от 5,5 до 8,5 мм
- Состоит только из 2 частей
- Простой монтаж – без специального инструмента
- При монтаже кабель устанавливается механически во вставной монтажной части
- Простое осуществление разгрузки от натяжения
- Доступен зажим для разгрузки от натяжения и с дополнительной цветной кодировкой в качестве аксессуара
- Корпус изготовлен из литого под давлением цинкового сплава, пригодный к эксплуатации в промышленных условиях
- Защищенный блокировочный крючок
- Может применяться в качестве тестового штекера для гнезд вариантов 1, 4, 5, 6, и 14 с защитой IP67

Чертеж с размерами



Арт. №	Цвет	Метка 1	Метка 2	№ EAN
T4014050121	черный	8(8) field plug	разъемный	4250184113881

**Аксессуары для
E-DAT Industry IP20
RJ45 IP20 plug**

Страница

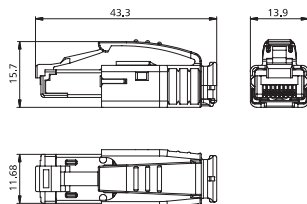
E-DAT Industry IP20 bend protection orange	267
E-DAT Industry IP20 bend protection black	267
E-DAT Industry IP20 bend protection light grey	267
E-DAT Industry IP20 bend protection white	267
E-DAT Industry IP20 bend protection yellow	267
E-DAT Industry IP20 bend protection blue	267
E-DAT Industry IP20 bend protection green	267



E-DAT Industry IP20 RJ45 IP20 plug

- Штекер Cat.6 класс E_A пригоден для мультипортов
- Соблюдение требований класса E_A в соответствии с ISO/IEC 11801 Ed.2.2:2011-09, DIN EN 50173-1:2011-09
- Пригодно для 10 GBit согласно IEEE 802.3ap
- Пригодно для Power over Ethernet (PoE, PoE plus и UPoE)
- Возможно подключение от AWG 27/7 до 24/7 и AWG 24/1
- Диаметр однопроволочного провода от 0,36 до 0,51 мм
- Диаметр многопроволочного провода от 0,46 до 0,61 мм
- Диаметр жилы от 0,85 до 1,05 мм
- Возможно подключение при диаметре оболочки кабеля до 7,3 мм
- Возможно подключение обжимных контактов и экрана при помощи обжимного инструмента в одной технологической операции
- Вариант с насадкой для защиты от надлома или без нее
- Насадка для защиты от изгиба с возможностью подгонки (а также замены) с удобным контуром места захвата
- Доступен зажим с дополнительной цветной кодировкой в качестве аксессуара
- Возможны разные цвета верхней части (альтернативная цветовая кодировка)
- Трубка в качестве защиты от перегибов соединительного кабеля
- Может применяться в качестве тестового штекера для гнезд с защитой IP67 в вариантах 1, 4, 5, 6 и 14
- Варианты: с насадкой для защиты от надлома, без насадки для защиты от надлома

Чертеж с размерами



Арт. №	Цвет	Метка 1	Метка 2	№ EAN
1401505010-E		8(8) plug	без вводной трубки	4250184113805
1401505012-E	черный	8(8) plug	с вводной трубкой	4250184113799

Аксессуары для E-DAT modul AP

Страница

Пылезащитные дверки для информационных розеток 270

Рамка для внешнего монтажа 85 x 85 мм, 1 секция 282

Защитные крышки для информационных розеток E-DAT modul 283

Листы для маркировки информационных розеток 285

Аксессуары для E-DAT modul UP

Страница

Пылезащитные дверки для информационных розеток 270

Монтажный кронштейн для информационных розеток 278

Рамка для внешнего монтажа 85 x 85 мм, 1 секция 282

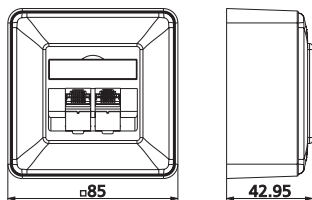
Рамка для внешней проводки 43x85x85 282

Защитные крышки для информационных розеток E-DAT modul 283

Листы для маркировки информационных розеток 285


E-DAT modul AP

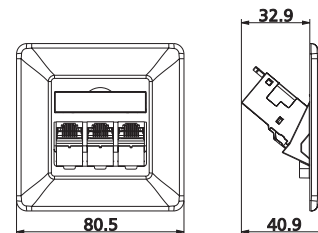
- Накладная розетка с E-DAT modul
 - GHMT Cat.6 de-embedded, сертифицировано согласно программе PVP
 - Соблюдение требований класса E_A в соответствии с ISO/IEC 11801 Ed.2.2:2011-09, DIN EN 50173-1:2011-09
 - Испытано: канал до 500 МГц
 - Для 10 Гбит Ethernet (IEEE 802.3an)
 - Пригодно для Power over Ethernet (PoE, PoE plus и UPoE)
 - Удобный монтаж 2–4-парных установочных кабелей от AWG 24/1 до 22/1 (одножильный) и от AWG 26/7 до 22/7 (многожильный) к клеммам с ножевым контактом IDC
 - Цветовая маркировка жил согласно T568A или T568B
 - Направление вставки модулей с наклоном 45° вниз
 - Разгрузка от натяжения при помощи кабельной стяжки на модуле
 - Имеется окошко для маркировочных этикеток, входящих в комплект поставки
 - Листы для маркировки 209 x 294 мм, см. Аксессуары
 - Встроенные пылезащитные дверки (также доступны разноцветные)
 - Цвет декоративных элементов жемчужно-белый RAL 1013 или белый RAL 9010, матовая текстурированная поверхность
- Варианты: 1, 2 и 3 порта
• Варианты цвета: белый и жемчужно-белый

Чертеж с размерами


Арт. №	Цвет	Метка 1	Метка 2	№ EAN
1309110001-E	жемчужно-белый	AP 1 порт		4250184105527
1309110002-E	белый	AP 1 порт		4250184105534
1309120001-E	жемчужно-белый	AP 2 порта		4250184105633
1309120002-E	белый	AP 2 порта		4250184105640
1309130001-E	жемчужно-белый	AP 3 порта		4250184105749
1309130002-E	белый	AP 3 порта		4250184105756


E-DAT modul UP

- Розетка скрытого монтажа с E-DAT modul
 - GHMT Cat.6 de-embedded, сертифицировано согласно программе PVP
 - Соблюдение требований класса E_A в соответствии с ISO/IEC 11801 Ed.2.2:2011-09, DIN EN 50173-1:2011-09
 - Испытано: канал до 500 МГц
 - Для 10 Гбит Ethernet (IEEE 802.3an)
 - Пригодно для Power over Ethernet (PoE, PoE plus и UPoE)
 - Удобный монтаж 2–4-парных установочных кабелей от AWG 24/1 до 22/1 (одножильный) и от AWG 26/7 до 22/7 (многожильный) к клеммам с ножевым контактом IDC
 - Цветовая маркировка жил согласно T568A или T568B
 - Направление вставки модулей с наклоном 45° вниз
 - Разгрузка от натяжения при помощи кабельной стяжки на модуле
 - Имеется окошко для маркировочных этикеток, входящих в комплект поставки
 - Листы для маркировки 209 x 294 мм, см. Аксессуары
 - Встроенные пылезащитные дверки (также доступны разноцветные)
 - Цвет декоративных элементов жемчужно-белый RAL 1013 или белый RAL 9010, матовая текстурированная поверхность
 - Совместимость с конструкцией центральных декоративных элементов номенклатуры выключателей (Внимание! Центральные элементы для 3 портов в настоящее время доступны только от фирмы JUNG)
 - Не подходит для установки в стандартные коробки для скрытого монтажа и монтажа в пустотелые стены!
- Варианты: 1, 2 и 3 порта
• Варианты цвета: белый и жемчужно-белый

Чертеж с размерами


Арт. №	Цвет	Метка 1	Метка 2	№ EAN
1309111001-E	жемчужно-белый	UP 1 порт		4250184105541
1309111002-E	белый	UP 1 порт		4250184105565
1309121001-E	жемчужно-белый	UP 2 порта		4250184105657
1309121002-E	белый	UP 2 порта		4250184105671
1309131001-E	жемчужно-белый	UP 3 порта		4250184105763
1309131002-E	белый	UP 3 порта		4250184105787

Аксессуары для E-DAT modul UPk

Страница

Пылезащитные дверки для информационных розеток 270

Монтажный кронштейн для информационных розеток 278

Рамка 85 x 85 мм, 1 секция 282

Рамка для внешней проводки 43x85x85 282

Защитные крышки для информационных розеток E-DAT modul 283

Листы для маркировки информационных розеток 285

Аксессуары для E-DAT modul UP0

Страница

Пылезащитные дверки для информационных розеток 270

Монтажный кронштейн для информационных розеток 278

Рамка 85 x 85 мм, 1 секция 282

Рамка 43x85x85 282

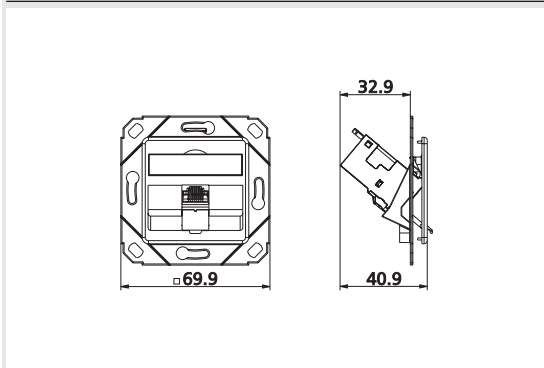
Защитные крышки для информационных розеток E-DAT modul 283



E-DAT modul UPk

- Розетка для кабельного канала с E-DAT modul
- GHMT Cat.6 de-embedded, сертифицировано согласно программе PVP
- Соблюдение требований класса E_A в соответствии с ISO/IEC 11801 Ed.2.2:2011-09, DIN EN 50173-1:2011-09
- Испытано: канал до 500 МГц
- Для 10 Гбит Ethernet (IEEE 802.3an)
- Пригодно для Power over Ethernet (PoE, PoE plus и UPoE)
- Удобный монтаж 2–4-парных установочных кабелей от AWG 24/1 до 22/1 (одножильный) и от AWG 26/7 до 22/7 (многожильный) к клеммам с ножевым контактом IDC
- Цветовая маркировка жил согласно T568A или T568B
- Направление вставки модулей с наклоном 45° вниз
- Разгрузка от натяжения при помощи кабельной стяжки на модуле
- Имеется окошечко для маркировочных этикеток, входящих в комплект поставки
- Листы для маркировки 209 x 294 мм, см. Аксессуары
- Встроенные пылезащитные дверки (также доступны разноцветные)
- Цвет декоративных элементов жемчужно-белый RAL 1013 или белый RAL 9010, матовая текстурированная поверхность
- Совместимость с конструкцией центральных декоративных элементов номенклатуры выключателей (Внимание! Центральные элементы для 3 портов в настоящее время доступны только от фирмы JUNG)
- Не подходит для установки в стандартные коробки для скрытого монтажа и монтажа в пустотелые стены!
- Варианты: 1, 2 и 3 порта
- Варианты цвета: белый и жемчужно-белый

Чертеж с размерами



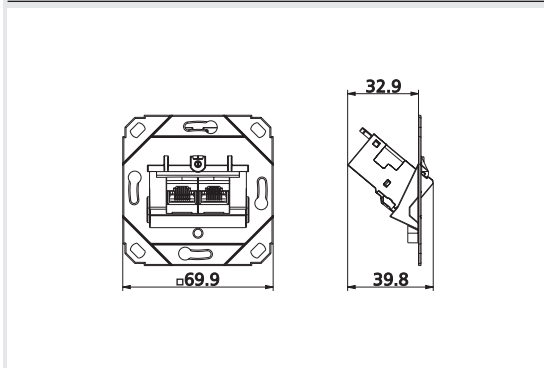
Арт. №	Цвет	Метка 1	Метка 2	№ EAN
1309111101-E	жемчужно-белый	UPk 1 порт		4250184105589
1309111102-E	белый	UPk 1 порт		4250184105596
1309121101-E	жемчужно-белый	UPk 2 порта		4250184105695
1309121102-E	белый	UPk 2 порта		4250184105701
1309131101-E	жемчужно-белый	UPk 3 порта		4250184105800
1309131102-E	белый	UPk 3 порта		4250184105824



E-DAT modul UP0

- Розетка для кабельного канала с E-DAT modul
- GHMT Cat.6 de-embedded, сертифицировано согласно программе PVP
- Соблюдение требований класса E_A в соответствии с ISO/IEC 11801 Ed.2.2:2011-09, DIN EN 50173-1:2011-09
- Испытано: канал до 500 МГц
- Для 10 Гбит Ethernet (IEEE 802.3an)
- Пригодно для Power over Ethernet (PoE, PoE plus и UPoE)
- Удобный монтаж 2–4-парных установочных кабелей от AWG 24/1 до 22/1 (одножильный) и от AWG 26/7 до 22/7 (многожильный) к клеммам с ножевым контактом IDC
- Цветовая маркировка жил согласно T568A или T568B
- Направление вставки модулей с наклоном 45° вниз
- Разгрузка от натяжения при помощи кабельной стяжки на модуле
- Совместимость с конструкцией центральных декоративных элементов номенклатуры выключателей (Внимание! Центральные элементы для 3 портов в настоящее время доступны только от фирмы JUNG)
- Не подходит для установки в стандартные коробки для скрытого монтажа и монтажа в пустотелые стены!
- Варианты: 1, 2 и 3 порта

Чертеж с размерами



Арт. №	Цвет	Метка 1	Метка 2	№ EAN
1309111200-E		UP0 1 порт		4250184105602
1309121200-E		UP0 2 порта		4250184105718
1309131200-E		UP0 3 порта		4250184105831

Аксессуары для E-DAT subway GB2

Страница

Пылезащитные дверки для информационных розеток, желтые 270

Пылезащитные дверки для информационных розеток, синие 270

Пылезащитные дверки для информационных розеток, зеленые 270

Пылезащитные дверки для информационных розеток, красные 270

Листы для маркировки информационных розеток 285

Subway 3 порта, защитная дверка 287

Subway 3 порта, кронштейн модуля 287

Subway, кронштейн для DIN-рейки 288

Subway, заглушка 288

GB Крепежный комплект PUK 289

Аксессуары для E-DAT тоннель GB3

Страница

Пылезащитные дверки для информационных розеток, желтые 270

Пылезащитные дверки для информационных розеток, синие 270

Пылезащитные дверки для информационных розеток, зеленые 270

Пылезащитные дверки для информационных розеток, красные 270

Листы для маркировки информационных розеток 285

Subway 3 порта, защитная дверка 287

Subway 3 порта, кронштейн модуля 287

Subway, кронштейн для DIN-рейки 288

Subway, заглушка 288

GB Крепежный комплект PUK 289

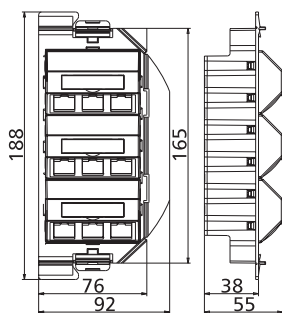


E-DAT subway GB2

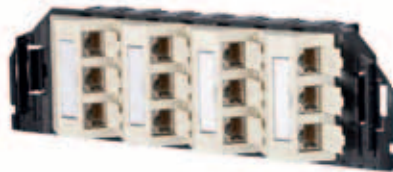
- Может использоваться для монтажа в фальшполы, люки OBO Bettermann (Ackermann) и отдельных типов :hager (Electraplan Solutions)
- Конструкция GB2, с E-DAT modul
- GHMT Cat.6 de-embedded, сертифицировано согласно программе PVP
- Соблюдение требований класса E_A в соответствии с ISO/IEC 11801 Ed.2.2:2011-09, DIN EN 50173-1:2011-09
- Испытано: канал до 500 МГц
- Для 10 Гбит Ethernet (IEEE 802.3an)
- Пригодно для Power over Ethernet (PoE, PoE plus и UPoE)
- Удобный монтаж 2–4-парных инсталляционных кабелей от AWG 24/1 до 22/1 (одножильный) и от AWG 26/7 до 22/7 (многожильный) к клеммам с ножевым контактом IDC
- Цветовая маркировка жил согласно T568A или T568B
- В комплекте имеются кронштейн модуля, защитные дверки и заглушки
- Направление вставки модуля с наклоном 45° вверх
- Имеется окошечко для маркировочных этикеток, входящих в комплект поставки
- Листы для маркировки 209 x 294 мм, см. Аксессуары
- Встроенные пылезащитные дверки (также доступны разноцветные)
- Цвет: монтажная коробка черного цвета; декоративные элементы — жемчужно-белого цвета

- Варианты: 3, 6 и 9 портов

Чертеж с размерами



Арт. №	Цвет	Метка 1	Метка 2	№ EAN
1309300301-E	жемчужно-белый	3 порта		4250184106234
1309300601-E	жемчужно-белый	6 портов		4250184106241
1309300901-E	жемчужно-белый	9 портов		4250184106258

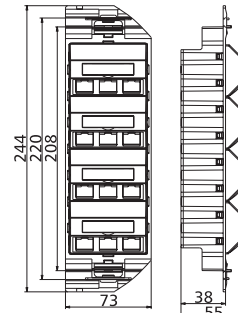


E-DAT subway GB3

- Может использоваться для монтажа в фальшполы, люки OBO Bettermann (Ackermann) и отдельных типов :hager (Electraplan Solutions)
- Конструкция GB3, с E-DAT modul
- GHMT Cat.6 de-embedded, сертифицировано согласно программе PVP
- Соблюдение требований класса E_A в соответствии с ISO/IEC 11801 Ed.2.2:2011-09, DIN EN 50173-1:2011-09
- Испытано: канал до 500 МГц
- Для 10 Гбит Ethernet (IEEE 802.3an)
- Пригодно для Power over Ethernet (PoE, PoE plus и UPoE)
- Удобный монтаж 2–4-парных инсталляционных кабелей от AWG 24/1 до 22/1 (одножильный) и от AWG 26/7 до 22/7 (многожильный) к клеммам с ножевым контактом IDC
- Цветовая маркировка жил согласно T568A или T568B
- В комплекте имеются кронштейн модуля, защитные дверки и заглушки
- Направление вставки модуля с наклоном 45° вверх
- Имеется окошечко для маркировочных этикеток, входящих в комплект поставки
- Листы для маркировки 209 x 294 мм, см. Аксессуары
- Встроенные пылезащитные дверки (также доступны разноцветные)
- Цвет: монтажная коробка черного цвета; декоративные элементы — жемчужно-белого цвета

- Варианты: 3, 6, 9 и 12 портов

Чертеж с размерами



Арт. №	Цвет	Метка 1	Метка 2	№ EAN
1309310301-E	жемчужно-белый	3 порта		4250184106272
1309310601-E	жемчужно-белый	6 портов		4250184106289
1309310901-E	жемчужно-белый	9 портов		4250184106296
1309311201-E	жемчужно-белый	12 портов		4250184106302

Аксессуары для REGplus IP20 E-DAT modul

Страница

Пылезащитные дверки для информационных розеток 270

Аксессуары для E-DAT modul REG IP20

Страница

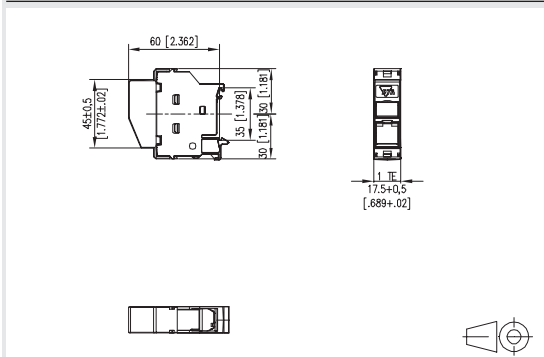
Пылезащитные дверки для информационных розеток 270



Модуль REGplus IP20 E-DAT

- Адаптер для монтажа на ДИН-рейке TH35 в соответствии с DIN EN 60715 в электрических шкафах жилых зданий и промышленных предприятий
- Комплектуется одним E-DAT modul RJ45 отдельным модулем
- Ввод кабеля под углом 45° сверху, направление вставки с наклоном 45° вниз
- GHMT Cat.6 de-embedded, сертифицировано согласно программе PVP
- Соблюдение требований класса E_A в соответствии с ISO/IEC 11801 Ed.2.2:2011-09, DIN EN 50173-1:2011-09
- Испытано: канал до 500 МГц
- Для 10 Гбит Ethernet (IEEE 802.3an)
- Пригодно для Power over Ethernet (PoE, PoE plus и UPoE)
- Удобное подключение 2–4-парных инсталляционных кабелей от AWG 24/1 до 22/1 (одножильный) и от AWG 26/7 до 22/7 (многожильный) к клеммам с ножевым контактом IDC
- Цветовая маркировка жил согласно T568A или T568B
- Легкая и быстрая заправка пар проводов во вставную монтажную часть E-DAT modul
- Монтажная ширина 1TE допускает монтаж до 12 REGplus в стандартном электрическом щите
- При монтаже в качестве устройства класса защиты I выравнивание потенциалов производится через встроенную в REGplus пружину с прямым контактом на ДИН-рейку, которая подключена к заземляющей шине здания
- Модуль защищен крышкой от прямых прикосновений. При монтаже в электрораспределителях с защитной изоляцией класс защиты II сохраняется. Для этого нужно удалить встроенную заземляющую пружину
- Встроенная пылезащитная дверка (также доступны разные цвета)

Чертеж с размерами



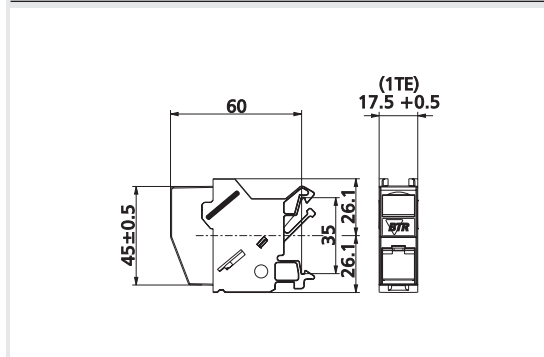
Арт. №	Цвет	Метка 1	Метка 2	№ EAN
T309107003-E	светло-серый	1 порт		4250184136569



E-DAT modul REG IP20

- Адаптер для монтажа на ДИН-рейке TH35 в соответствии с DIN EN 60715 в электрических шкафах жилых зданий и промышленных предприятий
- Комплектуется одним E-DAT modul RJ45 отдельным модулем
- Ввод кабеля под углом 45° сверху, направление вставки с наклоном 45° вниз
- GHMT Cat.6 de-embedded, сертифицировано согласно программе PVP
- Соблюдение требований класса E_A в соответствии с ISO/IEC 11801 Ed.2.2:2011-09, DIN EN 50173-1:2011-09
- Испытано: канал до 500 МГц
- Для 10 Гбит Ethernet (IEEE 802.3an)
- Пригодно для Power over Ethernet (PoE, PoE plus и UPoE)
- Удобное подключение 2–4-парных инсталляционных кабелей от AWG 24/1 до 22/1 (одножильный) и от AWG 26/7 до 22/7 (многожильный) к клеммам с ножевым контактом IDC
- Цветовая маркировка жил согласно T568A или T568B
- Легкая и быстрая заправка пар проводов во вставную монтажную часть E-DAT modul
- Монтажная ширина 1TE допускает монтаж до 12 REG в стандартном электрическом щите
- При монтаже в качестве устройства класса защиты I выравнивание потенциалов производится через встроенную в REGplus пружину с прямым контактом на ДИН-рейку, которая подключена к заземляющей шине здания
- Модуль защищен крышкой от прямых прикосновений. При монтаже в электрораспределителях с защитной изоляцией класс защиты II сохраняется. Для этого нужно удалить встроенную заземляющую пружину
- Встроенная пылезащитная дверка (также доступны разные цвета)

Чертеж с размерами



Арт. №	Цвет	Метка 1	Метка 2	№ EAN
T309426003-E	светло-серый	1 порт		4250184106586

Аксессуары для
E-DAT modul 24 порта 1HE
патч-панель Cat.6/Class E_A
Страница

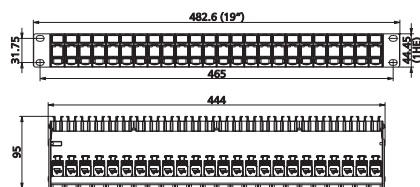
Пылезащитные дверки
для патч-панели Modul /
Тоннеля / REG 270



E-DAT modul 24 порта 1HE патч-панель Cat.6/Class E_A

- Кронштейн модуля 19" 1HE с 24 отдельными модулями E-DAT modul
- GHMT Cat.6 de-embedded, сертифицировано согласно программе PVP
- Соблюдение требований класса E_A в соответствии с ISO/IEC 11801 Ed.2.2:2011-09, DIN EN 50173-1:2011-09
- Испытано: канал до 500 МГц
- Для 10 Гбит Ethernet (IEEE 802.3an)
- Пригодно для Power over Ethernet (PoE, PoE plus и UPoE)
- Удобное подключение 2–4-парных установочных кабелей от AWG 24/1 до 22/1 (одножильный) и от AWG 26/7 до 22/7 (многожильный) к клеммам с ножевым контактом IDC
- Передний кронштейн модуля изготовлен из анодированного алюминия серебристого цвета
- Пластмассовый держатель модуля с пыленепроницаемыми колпачками (другие цвета поставляются отдельно) снимается вперед
- Встроенная кабельная стяжка, возможна дополнительная разгрузка от натяжения
- Имеется окошко для маркировочных этикеток
- Листы для маркировки 210 x 297 мм, см. Аксессуары
- Болты заземления M6 x 10 с гайкой и стопорной зубчатой шайбой
- Имеется кабель заземления длиной 30 см
- Все полностью экранированные модули подключены к шине заземления

Чертеж с размерами



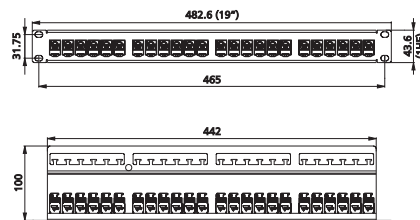
Арт. №	Цвет	Метка 1	Метка 2	№ EAN
T30920-E	светло-серый	24 порта	1HE	4250184106135



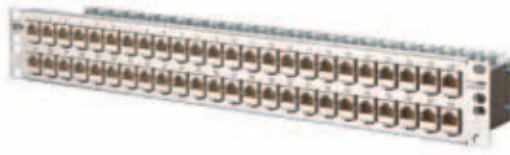
E-DAT modul 24 порта 1HE патч-панель Cat.6/Class E_A высококачественная сталь

- Стальной кронштейн модуля 19" 1HE с 24 отдельными модулями E-DAT modul
- GHMT Cat.6 de-embedded, сертифицировано согласно программе PVP
- Соблюдение требований класса E_A в соответствии с ISO/IEC 11801 Ed.2.2:2011-09, DIN EN 50173-1:2011-09
- Испытано: канал до 500 МГц
- Для 10 Гбит Ethernet (IEEE 802.3an)
- Пригодно для Power over Ethernet (PoE, PoE plus и UPoE)
- Удобное подключение 2–4-парных установочных кабелей от AWG 24/1 до 22/1 (одножильный) и от AWG 26/7 до 22/7 (многожильный) к клеммам с ножевым контактом IDC
- Передний кронштейн модуля изготовлен из анодированного алюминия серебристого цвета
- Встроенная кабельная стяжка, возможна дополнительная разгрузка от натяжения
- Болты заземления M6 x 10 с гайкой и стопорной зубчатой шайбой
- Имеется кабель заземления длиной 30 см
- Все полностью экранированные модули подключены к шине заземления

Чертеж с размерами



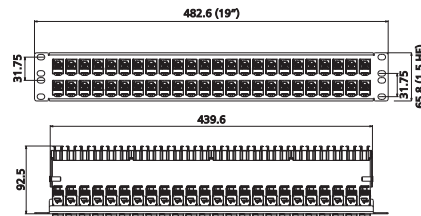
Арт. №	Цвет	Метка 1	Метка 2	№ EAN
T30921-E	Высококачественная сталь	24 порта	1HE	4250184106166



E-DAT modul 48 портов 1,5HE патч-панель Cat.6/Class E_A высококачественная сталь

- Стальной кронштейн модуля 19" 1,5HE с 48 отдельными модулями E-DAT modul
- GHMT Cat.6 de-embedded, сертифицировано согласно программе PVP
- Соблюдение требований класса E_A в соответствии с ISO/IEC 11801 Ed.2.2:2011-09, DIN EN 50173-1:2011-09
- Испытано: канал до 500 МГц
- Для 10 Гбит Ethernet (IEEE 802.3an)
- Пригодно для Power over Ethernet (PoE, PoE plus и UPoE)
- Удобное подключение 2–4-парных установочных кабелей от AWG 24/1 до 22/1 (одножильный) и от AWG 26/7 до 22/7 (многожильный) к клеммам с ножевым контактом IDC
- Передний кронштейн модуля изготовлен из анодированного алюминия серебристого цвета
- Встроенная кабельная стяжка, возможна дополнительная разгрузка от натяжения
- Болты заземления М6 х 10 с гайкой и стопорной зубчатой шайбой
- Имеется кабель заземления длиной 30 см
- Все полностью экранированные модули подключены к шине заземления

Чертеж с размерами



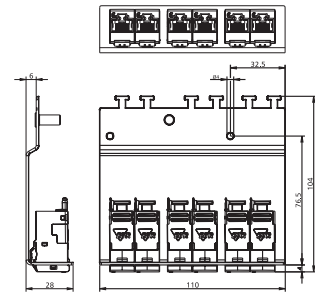
Арт. №	Цвет	Метка 1	Метка 2	№ EAN
T30924-E	Высококачественная сталь	48 портов	1,5HE	4250184106210



E-DAT modul 6 портов 1HE

- Кронштейн модуля с 6 отдельными модулями E-DAT modul
- GHMT Cat.6 de-embedded, сертифицировано согласно программе PVP
- Соблюдение требований класса E_A в соответствии с ISO/IEC 11801 Ed.2.2:2011-09, DIN EN 50173-1:2011-09
- Испытано: канал до 500 МГц
- Для 10 Гбит Ethernet (IEEE 802.3an)
- Пригодно для Power over Ethernet (PoE, PoE plus и UPoE)
- Удобное подключение 2–4-парных установочных кабелей от AWG 24/1 до 22/1 (одножильный) и от AWG 26/7 до 22/7 (многожильный) к клеммам с ножевым контактом IDC
- Кронштейн модуля 1HE для монтажа в корпус AP, адаптер монтажной DIN-рейки или кронштейн модуля 1HE
- Возможна разгрузка от натяжения при помощи кабельных стяжек
- Болты заземления М6 х 10 с гайкой и стопорной зубчатой шайбой

Чертеж с размерами



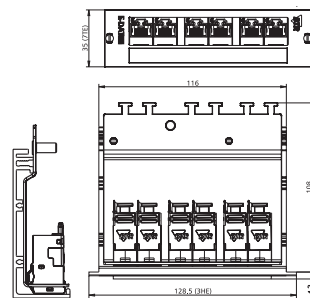
Арт. №	Цвет	Метка 1	Метка 2	№ EAN
T30922-03-E	Высококачественная сталь	6 портов	1HE	4250184106197



E-DAT modul 6 портов 3NE

- Кронштейн модуля с 6 отдельными модулями E-DAT modul
- GHMT Cat.6 de-embedded, сертифицировано согласно программе PVP
- Соблюдение требований класса E_A в соответствии с ISO/IEC 11801 Ed.2.2:2011-09, DIN EN 50173-1:2011-09
- Испытано: канал до 500 МГц
- Для 10 Гбит Ethernet (IEEE 802.3an)
- Пригодно для Power over Ethernet (PoE, PoE plus и UPoE)
- Удобное подключение 2–4-парных инсталляционных кабелей от AWG 24/1 до 22/1 (одножильный) и от AWG 26/7 до 22/7 (многожильный) к клеммам с ножевым контактом IDC
- Разгрузка от натяжения за счет кабельной стяжки непосредственно на вставной монтажной части E-DAT modul
- 3NE передний кронштейн модуля изготовлен из анодированного алюминия серебристого цвета, для монтажа на держателе монтажных групп 3NE
- Имеется окошечко для маркировочных этикеток, входящих в комплект поставки
- Возможна разгрузка от натяжения при помощи кабельных стяжек
- Болты заземления M6 x 10 с гайкой и стопорной зубчатой шайбой

Чертеж с размерами



Арт. №	Цвет	Метка 1	Метка 2	№ EAN
T30922-02-E	анодированный алюминий	6 портов	3NE/7TE	4250184106180

Аксессуары для E-DAT C6 AP

Страница

Пылезащитные дверки для информационных розеток 270

Листы для маркировки информационных розеток 285

Аксессуары для E-DAT C6 UP

Страница

Пылезащитные дверки для информационных розеток 270

Монтажный кронштейн для информационных розеток 278

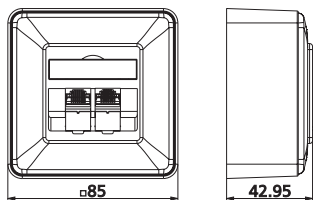
Рамка для внешнего монтажа 282

Листы для маркировки информационных розеток 285


E-DAT C6 AP

- Розетка внешнего монтажа с одним или двумя 8-контактными гнездами RJ45
 - GHMT Cat.6 12C-de-embedded, сертифицировано
 - Соблюдение требований класса E_A в соответствии с ISO/IEC 11801 Ed.2.2:2011-09, DIN EN 50173-1:2011-09
 - Испытано: канал до 500 МГц
 - Для 10 Гбит Ethernet (IEEE 802.3an)
 - Пригодно для Power over Ethernet (PoE, PoE plus и UPoE)
 - Оптимизировано для Alien Next, экранированные отдельные гнезда
 - Закручивание крышки для разгрузки от натяжения и подключения экрана осуществляется спереди
 - Практичный подвод кабеля с 8 сторон
 - Имеется окошечко для маркировочных этикеток, входящих в комплект поставки
 - Листы для маркировки 209 x 294 мм, см. Аксессуары
 - Встроенные пылезащитные дверки (также доступны разноцветные)
 - Цвет декоративных рамок жемчужно-белый RAL 1013 или белый RAL 9010, матовая текстурированная поверхность
- Варианты: 1 порт, 2 порта
 - Варианты цвета: белый и жемчужно-белый

Чертеж с размерами

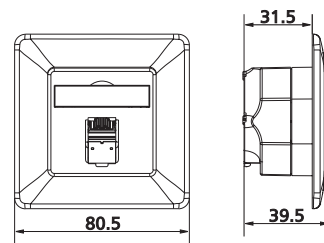


Арт. №	Цвет	Метка 1	Метка 2	№ EAN
1307370001-1	жемчужно-белый	AP 1 порт		4250184102526
1307370002-1	белый	AP 1 порт		4250184102533
1307380001-1	жемчужно-белый	AP 2 порта		4250184102595
1307380002-1	белый	AP 2 порта		4250184102601


E-DAT C6 UP

- Розетка скрытого монтажа с одним или двумя 8-контактными гнездами RJ45
 - GHMT Cat.6 12C-de-embedded, сертифицировано
 - Соблюдение требований класса E_A в соответствии с ISO/IEC 11801 Ed.2.2:2011-09, DIN EN 50173-1:2011-09
 - Испытано: канал до 500 МГц
 - Для 10 Гбит Ethernet (IEEE 802.3an)
 - Пригодно для Power over Ethernet (PoE, PoE plus и UPoE)
 - Оптимизировано для Alien Next, экранированные отдельные гнезда
 - Закручивание крышки для разгрузки от натяжения и подключения экрана осуществляется спереди
 - Практичный подвод кабеля с 8 сторон
 - Имеется окошечко для маркировочных этикеток, входящих в комплект поставки
 - Листы для маркировки 209 x 294 мм, см. Аксессуары
 - Встроенные пылезащитные дверки (также доступны разноцветные)
 - Цвет декоративных рамок жемчужно-белый RAL 1013 или белый RAL 9010, матовая текстурированная поверхность
- Варианты: 1 порт, 2 порта
 - Варианты цвета: белый и жемчужно-белый

Чертеж с размерами



Арт. №	Цвет	Метка 1	Метка 2	№ EAN
1307371001-1	жемчужно-белый	UP 1 порт		4250184102540
1307371002-1	белый	UP 1 порт		4250184102557
1307381001-1	жемчужно-белый	UP 2 порта		4250184102618
1307381002-1	белый	UP 2 порта		4250184102625

Аксессуары для E-DAT C6 UPk

Страница

Пылезащитные дверки для информационных розеток 270

Монтажный кронштейн для информационных розеток 278

Рамка для внешнего монтажа 282

Декоративная крышка 80 x 80 мм 283

Листы для маркировки информационных розеток 285

Аксессуары для E-DAT C6 UP0

Страница

Пылезащитные дверки для информационных розеток 270

Монтажный кронштейн для информационных розеток 278

Рамка для внешнего монтажа 282

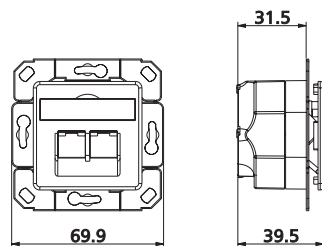
Декоративная крышка 80 x 80 мм 283



E-DAT C6 UPk

- Розетка для кабельного канала с одним или двумя 8-контактными гнездами RJ45
 - GHMT Cat.6 12C-de-embedded, сертифицировано
 - Соблюдение требований класса E_A в соответствии с ISO/IEC 11801 Ed.2.2:2011-09, DIN EN 50173-1:2011-09
 - Испытано: канал до 500 МГц
 - Для 10 Гбит Ethernet (IEEE 802.3an)
 - Пригодно для Power over Ethernet (PoE, PoE plus и UPoE)
 - Оптимизировано для Alien Next, экранированные отдельные гнезда
 - Закручивание крышки для разгрузки от натяжения и подключения экрана осуществляется спереди
 - Практичный подвод кабеля с 8 сторон
 - Имеется окошечко для маркировочных этикеток, входящих в комплект поставки
 - Листы для маркировки 209 x 294 мм, см. Аксессуары
 - Встроенные пылезащитные дверки (также доступны разноцветные)
 - Цвет декоративных элементов жемчужно-белый RAL 1013 или белый RAL 9010, матовая текстурированная поверхность
- Варианты: 1 порт, 2 порта
 - Варианты цвета: белый и жемчужно-белый

Чертеж с размерами



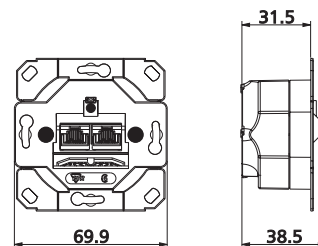
Арт. №	Цвет	Метка 1	Метка 2	№ EAN
13073711014	жемчужно-белый	UPk 1 порт		4250184102564
13073711024	белый	UPk 1 порт		4250184102571
13073811014	жемчужно-белый	UPk 2 порта		4250184102632
13073811024	белый	UPk 2 порта		4250184102649



E-DAT C6 UP0

- Розетка для кабельного канала с одним или двумя 8-контактными гнездами RJ45
 - GHMT Cat.6 12C-de-embedded, сертифицировано
 - Соблюдение требований класса E_A в соответствии с ISO/IEC 11801 Ed.2.2:2011-09, DIN EN 50173-1:2011-09
 - Испытано: канал до 500 МГц
 - Для 10 Гбит Ethernet (IEEE 802.3an)
 - Пригодно для Power over Ethernet (PoE, PoE plus и UPoE)
 - Оптимизировано для Alien Next, экранированные отдельные гнезда
 - Закручивание крышки для разгрузки от натяжения и подключения экрана осуществляется спереди
 - Практичный подвод кабеля с 8 сторон
 - Совместимость с конструкцией центральных декоративных
- Варианты: 1 порт, 2 порта

Чертеж с размерами



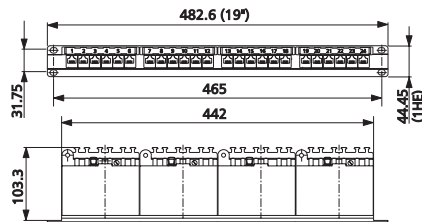
Арт. №	Цвет	Метка 1	Метка 2	№ EAN
13073712004		UP0 1 порт		4250184102588
13073812004		UP0 2 порта		4250184102656



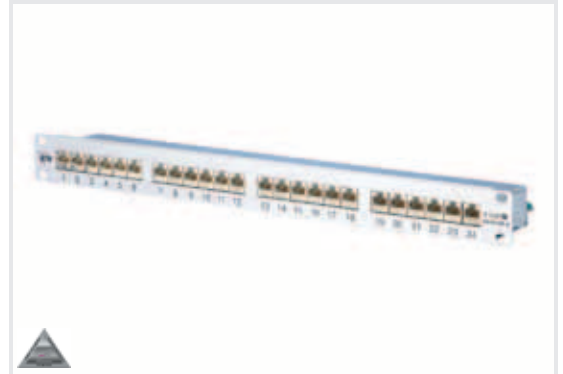
E-DAT C6 24 порта 1HE модульная LSA патч-панель

- 19" 1HE кронштейн изготовлен из анодированного алюминия серебристого цвета, с 24 отдельно экранированными RJ45-гнездами
- GHMT Cat.6 12C-de-embedded, сертифицировано
- Соблюдение требований класса E_A в соответствии с ISO/IEC 11801 Ed.2.2:2011-09, DIN EN 50173-1:2011-09
- Испытано: канал до 500 МГц
- Для 10 Гбит Ethernet (IEEE 802.3an)
- Пригодно для Power over Ethernet (PoE, PoE plus и UPoE)
- 4 корпуса модуля, изготовленных из литого под давлением цинкового сплава, с шестью гнездами RJ45
- Можно подводить пары проводов к самой клемме LSA, не раскручивая их
- Подключение 2–4-парного инсталляционного кабеля к LSA-зажиму с ножевым контактом (от AWG 22 до 24). С цветовой маркировкой жил согласно TIA/EIA 568A.
- Окошечко для маркировочных этикеток, входящих в комплект поставки
- Возможна разгрузка от натяжения при помощи кабельных стяжек
- Модуль подключается к шине заземления, имеется кабель заземления длиной 30 см

Чертеж с размерами



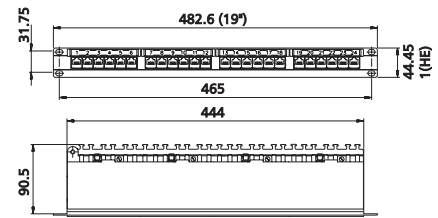
Арт. №	Цвет	Метка 1	Метка 2	№ EAN
T30856-E	анодированный алюминий	24 порта		4250184111740



E-DAT C6 24 порта 1HE LSA патч-панель

- 19" 1HE кронштейн изготовлен из анодированного алюминия серебристого цвета, с 24 отдельно экранированными RJ45-гнездами
- GHMT Cat.6 12C-de-embedded, сертифицировано
- Соблюдение требований класса E_A в соответствии с ISO/IEC 11801 Ed.2.2:2011-09, DIN EN 50173-1:2011-09
- Испытано: канал до 500 МГц
- Для 10 Гбит Ethernet (IEEE 802.3an)
- Пригодно для Power over Ethernet (PoE, PoE plus и UPoE)
- Можно подводить пары проводов к самой клемме LSA, не раскручивая их
- Подключение 2–4-парного инсталляционного кабеля к LSA-зажиму с ножевым контактом (от AWG 22 до 24). С цветовой маркировкой жил согласно TIA/EIA 568A.
- Возможна разгрузка от натяжения при помощи кабельных стяжек
- Модуль подключается к шине заземления

Чертеж с размерами



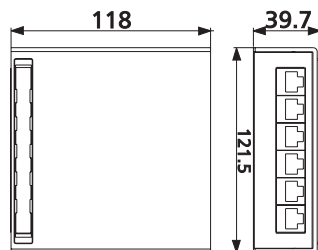
Арт. №	Цвет	Метка 1	Метка 2	№ EAN
T30855-E	анодированный алюминий	24 порта		4250184104124



E-DAT C6 6x8 AP-распределитель

- 6-секционное распределительное устройство для внешнего монтажа или информационная розетка для структурированных кабельных систем здания
- GHMT Cat.6 12C-de-embedded, сертифицировано
- Соблюдение требований класса E_A в соответствии с ISO/IEC 11801 Ed.2.2:2011-09, DIN EN 50173-1:2011-09
- Испытано: канал до 500 МГц
- Для 10 Гбит Ethernet (IEEE 802.3an)
- Пригоден для Power over Ethernet (PoE, PoE plus и UPoE)
- Можно подводить пары проводов к самой клемме LSA, не раскручивая их
- Подключение 2–4-парного инсталляционного кабеля к LSA-зажиму с ножевым контактом (от AWG 22 до 24). С цветовой маркировкой жил согласно TIA/EIA 568A.
- Окошечко для маркировочных этикеток, входящих в комплект поставки
- Возможна разгрузка от натяжения при помощи кабельных стяжек
- Варианты: белый, светло-серый

Чертеж с размерами



Арт. №	Цвет	Метка 1	Метка 2	№ EAN
130862-11-E	светло-серый	6 портов	Внешний	4250184111764
130862-21-E	белый	6 портов	Внешний	4250184113294



E-DAT C6 6x8 1HE модуль Cat.6

- 6-секционный корпус модуля, изготовленного из литого под давлением цинкового сплава, для монтажа в адаптер монтажной ДИН-рейки, бескорпусной AP или 1HE 6-секционный кронштейн модуля
- GHMT Cat.6 12C-de-embedded, сертифицировано
- Соблюдение требований класса E_A в соответствии с ISO/IEC 11801 Ed.2.2:2011-09, DIN EN 50173-1:2011-09
- Испытано: канал до 500 МГц
- Для 10 Гбит Ethernet (IEEE 802.3an)
- Пригоден для Power over Ethernet (PoE, PoE plus и UPoE)
- Можно подводить пары проводов к самой клемме LSA, не раскручивая их
- Подключение 2–4-парного инсталляционного кабеля к LSA-зажиму с ножевым контактом (от AWG 22 до 24). С цветовой маркировкой жил согласно TIA/EIA 568A.
- Имеется кабель заземления длиной 30 см
- Возможна разгрузка от натяжения при помощи кабельных стяжек
- Болты заземления М6х10 с гайкой и стопорной зубчатой шайбой

Арт. №	Цвет	Метка 1	Метка 2	№ EAN
860018-11-E	серый	6 портов	1HE	4250184111771



E-DAT C6 6x8 ЗНЕ модуль Cat.6

- ЗНЕ 7TE 6-секционный корпус модуля, изготовленный из литого под давлением цинкового сплава, для монтажа в ЗНЕ кронштейн модуля
- GHMT Cat.6 12C-de-embedded, сертифицировано
- Соблюдение требований класса E_A в соответствии с ISO/IEC 11801 Ed.2.2:2011-09, DIN EN 50173-1:2011-09
- Испытано: канал до 500 МГц
- Для 10 Гбит Ethernet (IEEE 802.3an)
- Пригоден для Power over Ethernet (PoE, PoE plus и UPoE)
- Можно подводить пары проводов к самой клемме LSA, не раскручивая их
- Подключение 2–4-парного инсталляционного кабеля к LSA-зажиму с ножевым контактом (от AWG 22 до 24). С цветовой маркировкой жил согласно TIA/EIA 568A.
- Кронштейн модуля ЗНЕ для монтажа в корпус AP, адаптер монтажной ДИН-рейки или кронштейн модуля ЗНЕ
- Разгрузка от натяжения при помощи невыпадающего хомута для крепления кабеля диаметром менее 8 мм (для кабелей диаметром более 7 мм см. Аксессуары)
- Имеется окошечко для маркировочных этикеток, входящих в комплект поставки
- Возможна разгрузка от натяжения при помощи кабельных стяжек
- Имеется невыпадающий контактный зажим для экрана кабеля
- Болты заземления М6х10 с гайкой и стопорной зубчатой шайбой

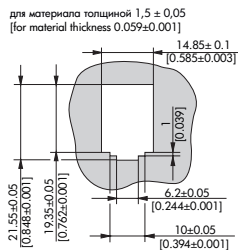
Арт. №	Цвет	Метка 1	Метка 2	№ EAN
130857E	анодированный алюминий	6 портов	ЗНЕ/7TE	4250184116646



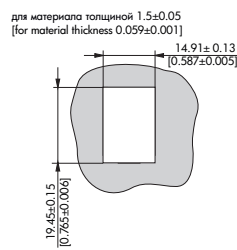
Муфта E-DAT modul 180°

- RJ45-кабельная муфта Cat.6 Класс E
- Соблюдение требований класса E в соответствии с ISO/IEC 11801 Ed.2.2:2011-09, DIN EN 50173-1:2011-09
- Пригодно для Power over Ethernet (PoE, PoE plus и UPoE)
- Для 10 Гбит Ethernet (IEEE 802.3an)
- Экранированная 180° соединительная муфта, изготовленная из литого под давлением цинкового сплава, с высококачественным покрытием
- Особенно годится для электромонтажа точек объединения (Consolidation Points) и кросс-коммутации (Cross-Connect)
- 2 конструктивных разновидности в одной соединительной муфте, для монтажа в приложениях Modul или Keystone
- Для 180° конструкции, годной для приложений Modul: Информационные розетки Modul на 1, 2 и 3 порта, 19" кронштейн модуля, 24 и 48 портов, Modul 3, 4, 6, 8, 12 и 16 корпусов AP, Subway модульные блоки для фальшполов, E-DAT modul REG и Industry IP67 V6 монтажные фланцы

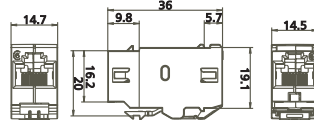
Форма монтажного отверстия для конструктивного исполнения Modul



Форма монтажного отверстия для конструктивного исполнения Keystone



Чертеж с размерами



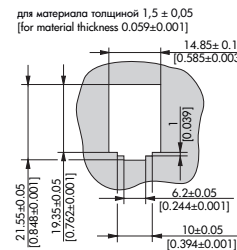
Арт. №	Цвет	Метка 1	Метка 2	№ EAN
T309A0-I		8(8) coupler	180°	4250184106616



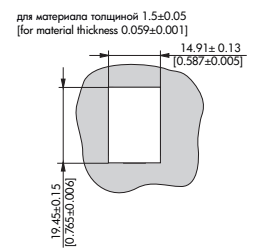
Муфта E-DAT modul 90°

- RJ45-кабельная муфта Cat.6 Класс E
- Соблюдение требований класса E в соответствии с ISO/IEC 11801 Ed.2.2:2011-09, DIN EN 50173-1:2011-09
- Пригодно для Power over Ethernet (PoE, PoE plus и UPoE)
- Для 10 Гбит Ethernet (IEEE 802.3an)
- Экранированная 90° соединительная муфта, изготовленная из литого под давлением цинкового сплава, с высококачественным покрытием
- Особенно годится для электромонтажа точек объединения (Consolidation Points) и кросс-коммутации (Cross-Connect)
- 2 конструктивных разновидности в одной соединительной муфте, для монтажа в приложениях Modul или Keystone
- Для 90° конструкции, годной для приложений: Информационные розетки Modul 1, 2 и 3 порта, Industry IP67 V6 монтажные фланцы

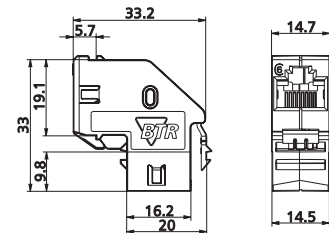
Форма монтажного отверстия для конструктивного исполнения Modul



Форма монтажного отверстия для конструктивного исполнения Keystone



Чертеж с размерами



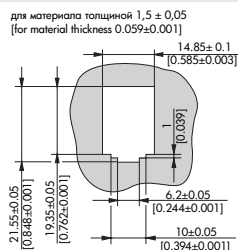
Арт. №	Цвет	Метка 1	Метка 2	№ EAN
T309A1-I		8(8) coupler	90°	4250184106623



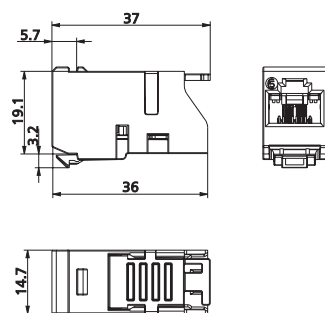
UAE modul Cat.6

- Неэкранированный, Cat.6 Класс E UAE Modul
- Для Gigabit-Ethernet
- Соблюдение требований класса E в соответствии с ISO/IEC 11801 Ed.2.2:2011-09, DIN EN 50173-1:2011-09
- Пригоден для Power over Ethernet (PoE, PoE plus и UPoE)
- Удобное подключение 2–4-парных установочных кабелей от AWG 24/1 до 22/1 (одножильный) и от AWG 26/7 до 22/7 (многожильный) к клеммам с ножевым контактом IDC
- Разгрузка от натяжения при помощи кабельной стяжки на UAE Modul
- Конструкция: Modul
- Варианты: цветовая маркировка жил согласно T568A, T568B

Форма монтажного отверстия для конструктивного исполнения Modul



Чертеж с размерами



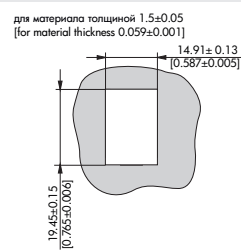
Арт. №	Цвет	Метка 1	Метка 2	№ EAN
T30909I	жемчужно-белый	Cat.6 T568A	Констр. исп. modul	4250184105466
T30909I+B1	жемчужно-белый	Cat.6 T568B	Констр. исп. modul	4250184118367



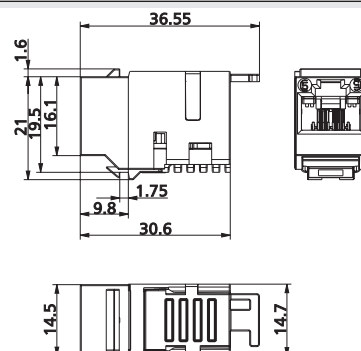
UTP modul Cat.6 — Keystone

- Неэкранированный, Cat.6 Класс E UTP Modul
- Для Gigabit-Ethernet
- Соблюдение требований класса E в соответствии с ISO/IEC 11801 Ed.2.2:2011-09, DIN EN 50173-1:2011-09
- Пригоден для Power over Ethernet (PoE, PoE plus и UPoE)
- Удобное подключение 2–4-парных установочных кабелей от AWG 24/1 до 22/1 (одножильный) и от AWG 26/7 до 22/7 (многожильный) к клеммам с ножевым контактом IDC
- Возможна разгрузка от натяжения при помощи кабельной стяжки на UTP Modul
- Конструкция: Keystone
- Варианты: цветовая маркировка жил согласно T568A жемчужно-белый, T568A черный, T568B черный

Форма монтажного отверстия для конструктивного исполнения Keystone



Чертеж с размерами



Арт. №	Цвет	Метка 1	Метка 2	№ EAN
T30A10-29I	черный	Cat.6 T568A	Констр. Keystone	4250184111009
T30A10-29I+B1	черный	Cat.6 T568B	Констр. Keystone	4250184118381
T30A10I	жемчужно-белый	Cat.6 T568A	Констр. Keystone	4250184106647

Аксессуары для UTP modul 24x8 Cat.6 1HE патч-панели Keystone

Страница

Пылезащитные дверки для патч-панели Modul / Тоннеля / REG

270



E-DAT C6 48x8 Coupler Cat.6 1HE

- 19" 1HE; компактная патч-панель с 48 проходными соединительными муфтами
- Cat.6 12 С испытано 250 МГц; EN 55022-B
- Соблюдение требований класса E в соответствии с ISO/IEC 11801 Ed.2.2:2011-09, DIN EN 50173-1:2011-09
- Пригода для Power over Ethernet (PoE, PoE plus и UPoE)
- Пригода для GigaBit Ethernet
- Корпус изготовлен из литого под давлением цинкового сплава; 4 блока соединительных муфт с соответственно 12 соединительными муфтами с индивидуальным заземлением
- Подключение 8-контактное
- Имеется окошечко для маркировочных этикеток
- Листы для маркировки с нумерацией порта входят в комплект поставки
- Разгрузка от натяжения при помощи кабельной стяжки
- Кронштейн модуля: Листовая сталь с порошковым покрытием, цвет RAL 7035
- 19", 1HE, глубина: 153,4 мм

Арт. №	Цвет	Метка 1	Метка 2	№ EAN
T30859-E	светло-серый	48 портов	1HE	4250184118213

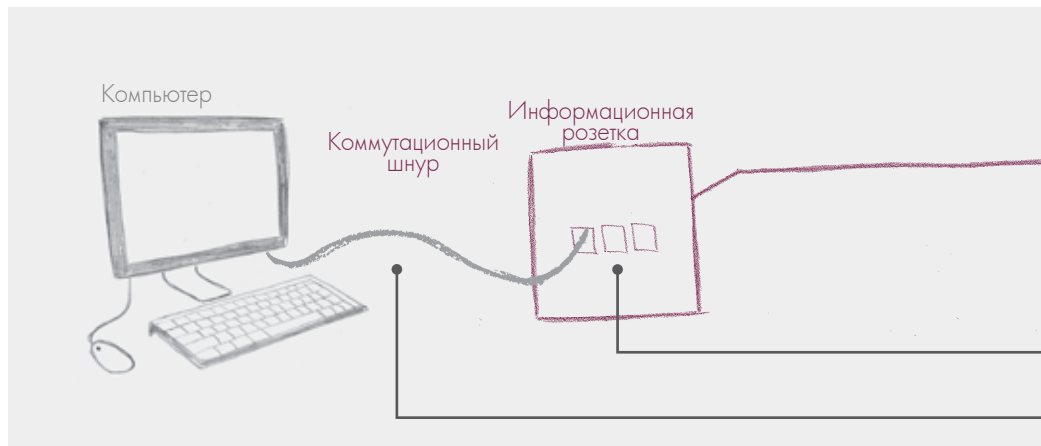


UTP modul 24x8 Cat.6 1HE патч-панель Keystone

- 19" 1HE кронштейн модуля с отдельными модулями 24 UTP modul Cat.6 класса E
- Соблюдение требований класса E в соответствии с ISO/IEC 11801 Ed.2.2:2011-09, DIN EN 50173-1:2011-09
- Пригода для Power over Ethernet (PoE, PoE plus и UPoE)
- Пригода для GigaBit Ethernet
- Передний кронштейн модуля изготовлен из анодированного алюминия серебристого цвета
- Пластмассовый держатель модуля с пыленепроницаемыми колпачками (другие цвета поставляются отдельно) снимается вперед
- Встроенная кабельная стяжка, возможна дополнительная разгрузка от натяжения
- Имеется окошечко для маркировочных этикеток
- Листы для маркировки 210 x 297 мм, см. Аксессуары

Арт. №	Цвет	Метка 1	Метка 2	№ EAN
T30A20-E	светло-серый	24 порта	1HE	4250184106661

Системное решение Cat.5e



Классы производительности медного провода

Для описания пропускной способности отдельного компонента в соединении медных кабелей составные части соединений подразделяются на категории. Для линий передачи производится разделение на Permanent Link (расстояние установки со стационарными компонентами, например, информационная розетка и патч-панель, с учетом находящегося между ними установочного кабеля) и Channel Link (общее расстояние передачи от устройства к устройству включая коммутационный шнур или соединительный кабель устройства).

В линии передачи компонент с самой наименьшей производительностью (категорией) определяет класс передачи (Link Class) всей системы. В каждой категории выдвигаются определенные требования к свойствам передачи применяемых в линии связи компонентов. К таким свойствам, в частности, относятся полное сопротивление, полоса пропускания, характеристики затухания и перекрестные наводки на ближнем конце. Чем выше категория, тем лучше свойства передачи.

Категория	Полоса пропускания	Класс	
Cat.5e	125 МГц	E	1 Gigabit Ethernet

Коммутационный шнур



Коммутационный шнур
Cat.6_A AWG26
серый со стр. 128



Коммутационный шнур
Cat.6_A AWG26
красный со стр. 130



Коммутационный шнур
Cat.6_A AWG26
белый со стр. 130



Коммутационный шнур
Cat.6_A AWG26
зеленый со стр. 129

Информационная розетка



E-DAT design AP
со стр. 112



E-DAT design UP
со стр. 112



E-DAT design UPk/Ek
со стр. 113

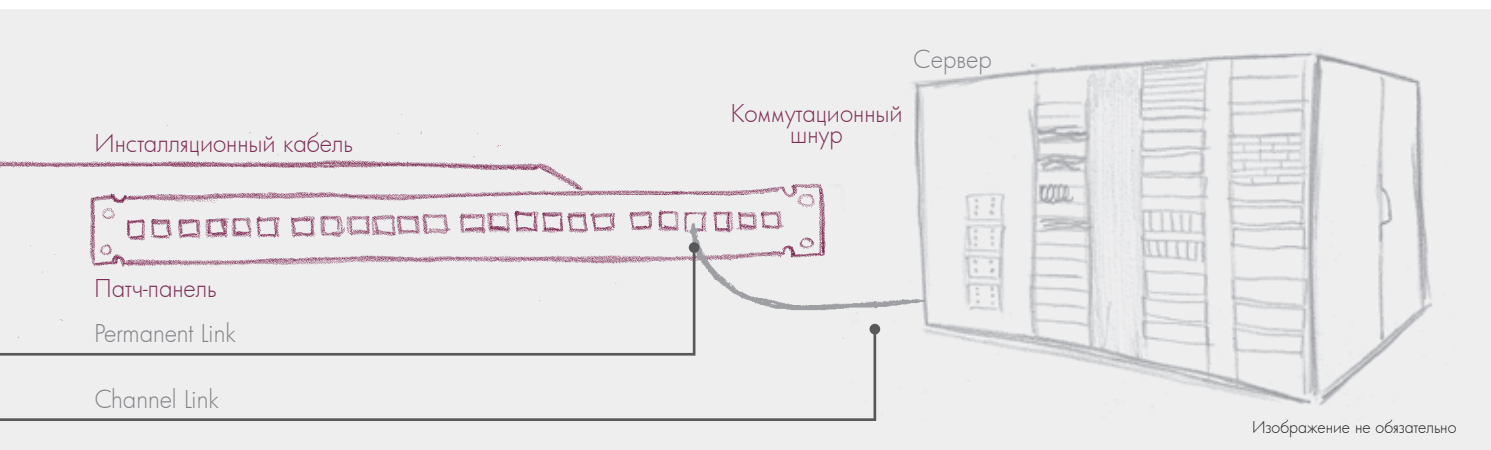


E-DAT design UPO
со стр. 113

Аксессуары



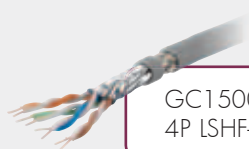
E-DAT Industry IP20 RJ45
field plug со стр. 181



Инсталляционный кабель

Патч-панель

Коммутационный шнур



GC1500 pro22 Cat.7_A S/FTP
4P LSHF-FR со стр. 132



E-DAT 1HE
со стр. 114



Коммутационный шнур
Cat.6_A AWG26
серый со стр. 128



GC1200 HS22 Cat.7_A
S/FTP LSHF-FR со стр. 132



E-DAT 6x8
AP-распределительное
устройство со стр. 114



Коммутационный шнур
Cat.6_A AWG26
желтый со стр. 128



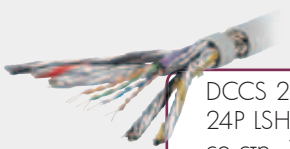
GC1000 HS23 Cat.7 S/
FTP LSHF со стр. 133



E-DAT 6x8
AP-распределительное
устройство 1HE модуль
со стр. 115



Коммутационный шнур
Cat.6_A AWG26
черный со стр. 131



DCCS 26/1 Cat.7 S/FTP
24P LSHF-FR
со стр. 134



Коммутационный шнур
Cat.6_A AWG26
синий со стр. 129



GC250 Cat.6 U/UTP 4P
LSHF со стр. 137

Примечание.

Гнезда RJ45 для печатных плат и конечных устройств приведены в нашем ассортименте U|Contact.

Аксессуары для E-DAT design AP

Страница

Пылезащитные дверки для информационных розеток 270

Защитная крышка для информационных розеток E-DAT design 284

Листы для маркировки информационных розеток 285

Аксессуары для E-DAT C6 UP

Страница

Пылезащитные дверки для информационных розеток 270

Монтажный кронштейн для информационных розеток 278

Рамка для внешнего монтажа 282

Защитная крышка для информационных розеток E-DAT design 284

Листы для маркировки информационных розеток 285



E-DAT design AP

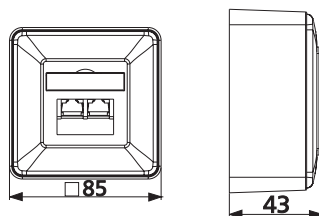
- Розетка внешнего монтажа с двумя 8-контактными гнездами RJ45
 - Class E/Cat.6 Link Performance в соответствии с ISO/IEC11801 ред.2.2:2011-06, DIN EN 50173-1:2011-09
 - Для 1 Гбит Ethernet (IEEE 802.3)
 - Пригодно для Power over Ethernet (PoE, PoE plus и UPoE)
 - Направление вставки RJ45-штекера с наклоном 45° вниз
 - Тип подключения в соответствии со стандартом ISO/IEC 11801 / EN 50173-1
 - Возможен подвод кабеля из 4 направлений
 - Подключение установочных кабелей от AWG24/1 до 22/1 (одножильный)
 - Имеется окошечко для маркировочных этикеток, входящих в комплект поставки
 - Листы для маркировки 209 x 294 мм, см. Аксессуары
 - Встроенные пылезащитные дверки (также доступны разноцветные)
 - Декоративные рамки жемчужно-белого цвета RAL 1013 или белого RAL 9010
- Варианты: белый, жемчужно-белый



E-DAT design UP

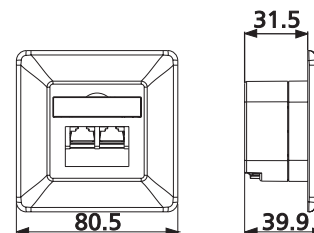
- Розетка скрытого монтажа с двумя 8-контактными гнездами RJ45
 - Class E/Cat.6 Link Performance в соответствии с ISO/IEC11801 ред.2.2:2011-06, DIN EN 50173-1:2011-09
 - Для 1 Гбит Ethernet (IEEE 802.3an)
 - Пригодно для Power over Ethernet (PoE, PoE plus и UPoE)
 - Направление вставки RJ45-штекера с наклоном 45° вниз
 - Тип подключения в соответствии со стандартом ISO/IEC 11801 / EN 50173-1
 - Возможен подвод кабеля из 4 направлений
 - Подключение установочных кабелей от AWG24/1 до 22/1 (одножильный)
 - Имеется окошечко для маркировочных этикеток, входящих в комплект поставки
 - Листы для маркировки 209 x 294 мм, см. Аксессуары
 - Встроенные пылезащитные дверки (также доступны разноцветные)
 - Декоративные рамки жемчужно-белого цвета RAL 1013 или белого RAL 9010
- Варианты: белый, жемчужно-белый

Чертеж с размерами



Арт. №	Цвет	Метка 1	Метка 2	№ EAN
1307440001-1	жемчужно-белый	AP 2 порта		4250184102694
1307440002-1	белый	AP 2 порта		4250184102700

Чертеж с размерами



Арт. №	Цвет	Метка 1	Метка 2	№ EAN
1307441001-1	жемчужно-белый	UP 2 порта		4250184102717
1307441002-1	белый	UP 2 порта		4250184102731

Аксессуары для E-DAT design UPk / Ek

Страница

Пылезащитные дверки для информационных розеток 270

Монтажный кронштейн для информационных розеток 278

Рамка для внешнего монтажа 282

Защитная крышка для информационных розеток E-DAT design 284

Листы для маркировки информационных розеток 285

Аксессуары для E-DAT C6 UP

Страница

Монтажный кронштейн для информационных розеток 278

Рамка для внешнего монтажа 282

Защитная крышка для информационных розеток E-DAT design 284



E-DAT design UPk / Ek

- Розетка скрытого монтажа с двумя 8-контактными гнездами RJ45
- Class E/Cat.6 Link Performance в соответствии с ISO/IEC11801 ред.2.2:2011-06, DIN EN 50173-1:2011-09
- Для 1 Гбит Ethernet (IEEE 802.3)
- Пригодно для Power over Ethernet (PoE, PoE plus и UPoE)
- Направление вставки RJ45-штекера с наклоном 45° вниз
- Тип подключения в соответствии со стандартом ISO/IEC 11801 / EN 50173-1
- Возможен подвод кабеля из 4 направлений
- Подключение установочных кабелей от AWG 24/1 до 22/1 (одножильный)
- Имеется окошечко для маркировочных этикеток, входящих в комплект поставки
- Листы для маркировки 209 x 294 мм, см. Аксессуары
- Встроенные пылезащитные дверки (также доступны разноразветные)
- Декоративные рамки жемчужно-белого цвета RAL 1013 или белого RAL 9010

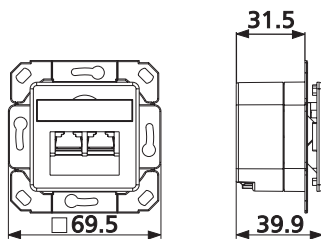
- Варианты: UPk, Ek
- Варианты цвета: белый, жемчужно-белый



E-DAT design UPo

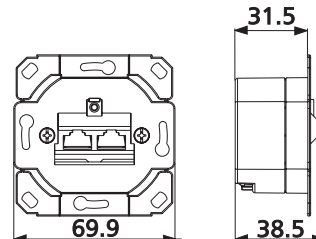
- Розетка скрытого монтажа с двумя 8-контактными гнездами RJ45
- Class E/Cat.6 Link Performance в соответствии с ISO/IEC11801 ред.2.2:2011-06, DIN EN 50173-1:2011-09
- Для 1 Гбит Ethernet (IEEE 802.3)
- Пригодно для Power over Ethernet (PoE, PoE plus и UPoE)
- Направление вставки RJ45-штекера с наклоном 45° вниз
- Тип подключения в соответствии со стандартом ISO/IEC 11801 / EN 50173-1
- Возможен подвод кабеля из 4 направлений
- Подключение установочных кабелей от AWG 24/1 до 22/1 (одножильный)

Чертеж с размерами



Арт. №	Цвет	Метка 1	Метка 2	№ EAN
1307441101-1	жемчужно-белый	UPk 2 порта		4250184102755
1307441102-1	белый	UPk 2 порта		4250184102762
1307444001-1	жемчужно-белый	Ek 2 порта		4250184102793
1307444002-1	белый	Ek 2 порта		4250184102809

Чертеж с размерами



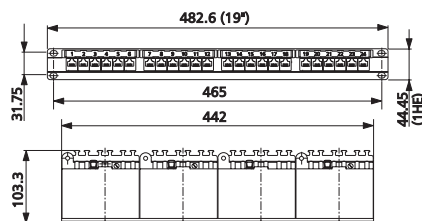
Арт. №	Цвет	Метка 1	Метка 2	№ EAN
1307441200-1		UPo 2 порта		4250184102779



E-DAT 1HE патч-панель

- 19" 1HE кронштейн модуля изготовлен из анодированного алюминия серебристого цвета, с 12 или 24 отдельно экранированными RJ45-гнездами
 - Cat.5e Class E Link Performance в соответствии с ISO/IEC11801 Ed.2.2:2011-06, DIN EN 50173-1:2011-09
 - Для 1 Гбит Ethernet (IEEE 802.3)
 - Пригодно для Power over Ethernet (PoE, PoE plus и UPoE)
 - Тип подключения в соответствии с ISO/IEC 11801/EN 50173-1, можно подводить пары проводов к самой клемме, не раскручивая их
 - Удобное подключение 2–4-парных инсталляционных кабелей от AWG 24/1 до 22/1 к клеммам с ножевым контактом LSA
 - Разгрузка от натяжения с использованием кабельной стяжки
 - Имеется окошко для маркировочных этикеток, входящих в комплект поставки
 - Листы для маркировки 210 x 297 мм, см. Аксессуары
 - Болты заземления М6 x 10 с гайкой и стопорной зубчатой шайбой
- Варианты: 2x6 портов 10", 4x6 портов 19", 24 порта 19"

Чертеж с размерами



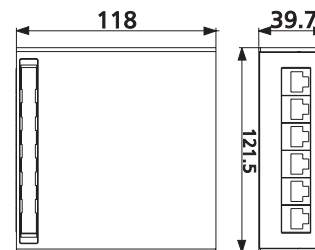
Арт. №	Цвет	Метка 1	Метка 2	№ EAN
130851-01-E	анодированный алюминий	2x6 портов	10 дюймов 1HE	4250184104056
130851-E	анодированный алюминий	4x6 портов	19 дюймов 1HE	4250184104070
130853-E	анодированный алюминий	24 порта	19 дюймов 1HE	4250184104094



E-DAT 6x8 AP-распределитель

- Распределитель на 6 портов для внешнего монтажа или информационная розетка для структурированной кабельной системы здания
 - Cat.5e Class E Link Performance в соответствии с ISO/IEC11801 Ed.2.2:2011-06, DIN EN 50173-1:2011-09
 - Для 1 Гбит Ethernet (IEEE 802.3)
 - Пригодно для Power over Ethernet (PoE, PoE plus и UPoE)
 - Удобное подключение 2–4-парных инсталляционных кабелей от AWG 24/1 до 22/1 к клеммам с ножевым контактом LSA
 - Цвет RAL 7035 светло-серый и RAL 9010 белый
 - Имеется окошко для маркировочных этикеток, входящих в комплект поставки
 - Листы для маркировки 210 x 297 мм, см. Аксессуары
- Варианты: белый, светло-серый

Чертеж с размерами



Арт. №	Цвет	Метка 1	Метка 2	№ EAN
130862-06-E	светло-серый	6 портов	Внешний	4250184104186
130862-26-E	белый	6 портов	Внешний	4250184113287



E-DAT 6x8 AP-распределитель 1NE модуль

- Распределитель на 6 портов для монтажа на адаптер ДИИН-рейки, бескорпусной AP или держатель монтажных групп 1NE
- Cat.5e Class E Link Performance в соответствии с ISO/IEC11801 Ed.2.2:2011-06, DIN EN 50173-1:2011-09
- Для 10 Гбит Ethernet (IEEE 802.3)
- Пригодно для Power over Ethernet (PoE, PoE plus и UPoE)
- Удобное подключение 2–4-парных инсталляционных кабелей от AWG 24/1 до 22/1 к клеммам с ножевым контактом LSA
- Разгрузка от натяжения при помощи кабельной стяжки непосредственно на вставной монтажной части E-DAT modul
- Возможна разгрузка от натяжения при помощи кабельных стяжек
- Болты заземления M6 x 10 с гайкой и стопорной зубчатой шайбой

Арт. №	Цвет	Метка 1	Метка 2	№ EAN
860018-10-E	серый	6 портов	1NE	4250184110873

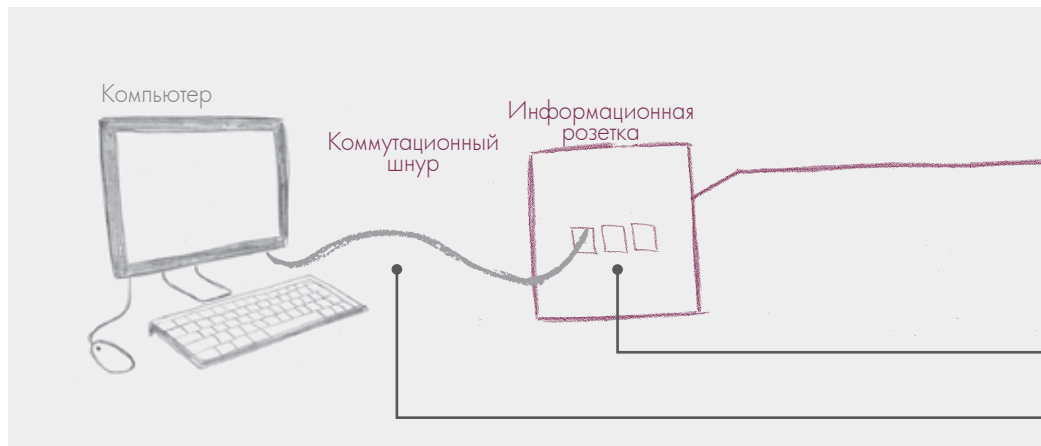


E-DAT 6x8 AP-распределитель 3NE модуль

- Распределитель на 6 портов 3NE 7TE, анодированный алюминий, для монтажа на 3NE держатель монтажных групп
- Cat.5e Class E Link Performance в соответствии с ISO/IEC11801 Ed.2.2:2011-06, DIN EN 50173-1:2011-09
- Для 1 Гбит Ethernet (IEEE 802.3)
- Пригодно для Power over Ethernet (PoE, PoE plus и UPoE)
- Удобное подключение 2–4-парных инсталляционных кабелей от AWG 24/1 до 22/1
- Разгрузка от натяжения при помощи кабельной стяжки непосредственно на вставной монтажной части E-DAT modul
- Имеется окошечко для маркировочных этикеток, входящих в комплект поставки
- Возможна разгрузка от натяжения при помощи кабельных стяжек
- Болты заземления M6 x 10 с гайкой и стопорной зубчатой шайбой

Арт. №	Цвет	Метка 1	Метка 2	№ EAN
T30852-E	анодированный алюминий	6 портов	3NE/7TE	4250184104087

Системное решение для телефонной кабельной сети



Классы производительности медного провода

Для описания пропускной способности отдельного компонента в соединении медных кабелей составные части соединений подразделяются на категории. Для линий передачи производится разделение на Permanent Link (расстояние установки со стационарными компонентами, например, информационная розетка и патч-панель, с учетом находящегося между ними инсталляционного кабеля) и Channel Link (общее расстояние передачи от устройства к устройству включая коммутационный шнур или соединительный кабель устройства).

В линии передачи компонент с самой наименьшей производительностью (категорией) определяет класс передачи (Link Class) всей системы. В каждой категории выдвигаются определенные требования к свойствам передачи применяемых в линии связи компонентов. К таким свойствам, в частности, относятся полное сопротивление, полоса пропускания, характеристики затухания и перекрестные наводки на ближнем конце. Чем выше категория, тем лучше свойства передачи.

Категория	Полоса пропускания	Класс	
Cat.5	100 МГц	D	Ethernet
Cat.3	16 Гц	A/B/C	Телефон / ISDN

Коммутационный шнур



Коммутационный шнур
Cat.6_A AWG26
серый со стр. 128



Коммутационный шнур
Cat.6_A AWG26
красный со стр. 130



Коммутационный шнур
Cat.6_A AWG26
белый со стр. 130



Коммутационный шнур
Cat.6_A AWG26
зеленый со стр. 129

Информационная розетка



UAE 8(4) AP
со стр. 119



UAE 8(4) UP
со стр. 120



IAE design 8(4) UPk
со стр. 124

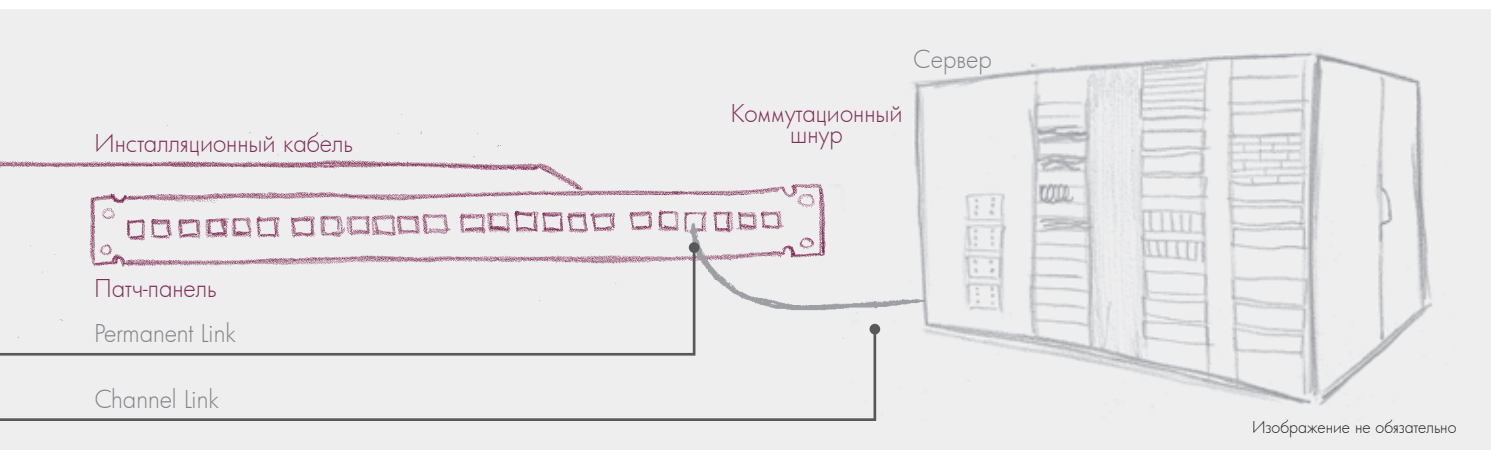


IAE design 8(4) UPO
со стр. 124

Аксессуары



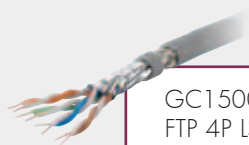
E-DAT Industry IP20 RJ45
field plug со стр. 181



Инсталляционный кабель

Патч-панель

Коммутационный шнур



GC1500 pro22 Cat.7_A S/
FTP 4P LSHF-FR со стр. 132



UAE 50x8(4) Cat.3
со стр. 126



Коммутационный шнур
Cat.6_A AWG26
серый со стр. 128



GC1200 HS22 Cat.7_A
S/FTP LSHF-FR со стр. 132



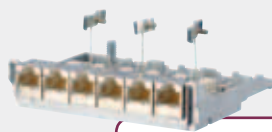
UAE 25x8 Cat.3
со стр. 126



Коммутационный шнур
Cat.6_A AWG26
желтый со стр. 128



GC1000 HS23 Cat.7 S/FTP
LSHF со стр. 133



UAE 6x8 Modul 1HE
Cat.3 со стр. 127



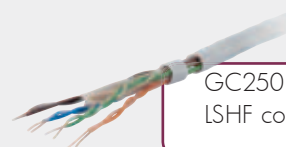
Коммутационный шнур
Cat.6_A AWG26
черный со стр. 131



DCCS 26/1 Cat.7 S/FTP
24P LSHF-FR со стр. 134



Коммутационный шнур
Cat.6_A AWG26
синий со стр. 129



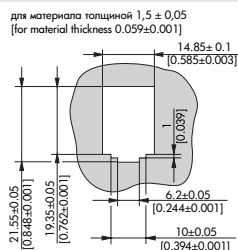
GC250 Cat.6 U/UTP 4P
LSHF со стр. 137



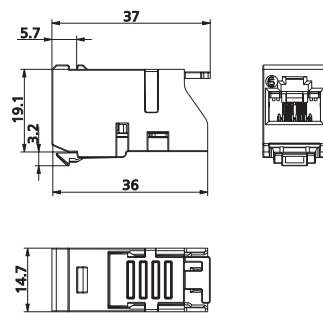
UAE modul Cat.5e

- Неэкранированный Cat.5e класс D UAE-Modul
 - Для Gigabit-Ethernet
 - Соблюдение требований класса D в соответствии с ISO/IEC 11801 Ed.2.2:2011-09, DIN EN 50173-1:2011-09
 - Пригодно для Power over Ethernet (PoE, PoE plus и UPoE)
 - Удобный монтаж инсталляционных кабелей от AWG 24/1 до 22/1 (одножильный) и от AWG 26/7 до 22/7 (многожильный) к клеммам с ножевым контактом IDC
 - Разгрузка от натяжения при помощи кабельной стяжки на UAE Modul
 - Конструкция: Modul
- Варианты: цветовая маркировка жил согласно T568A, T568B

Форма монтажного отверстия для конструктивного исполнения Modul



Чертеж с размерами



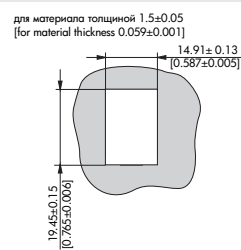
Арт. №	Цвет	Метка 1	Метка 2	№ EAN
T30908-I	жемчужно-белый	Cat.5e T568A	Констр. исп. modul	4250184111146
T30908-I-B1	жемчужно-белый	Cat.5e T568B	Констр. исп. modul	4250184118350



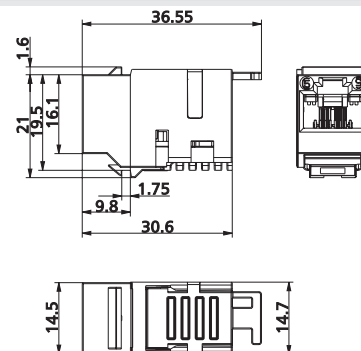
UTP modul Cat.5e — Keystone

- Неэкранированный Cat.5 класс D UTP-Modul
 - Для Gigabit-Ethernet
 - Соблюдение требований класса D в соответствии с ISO/IEC 11801 Ed.2.2:2011-09, DIN EN 50173-1:2011-09
 - Пригодно для Power over Ethernet (PoE, PoE plus и UPoE)
 - Удобный монтаж инсталляционных кабелей от AWG 24/1 до 22/1 (одножильный) и от AWG 26/7 до 22/7 (многожильный) к клеммам с ножевым контактом IDC
 - Возможна разгрузка от натяжения при помощи кабельной стяжки на UTP Modul
 - Конструкция: Keystone
- Варианты: цветовая маркировка жил согласно T568A, T568B

Форма монтажного отверстия для конструктивного исполнения Keystone



Чертеж с размерами



Арт. №	Цвет	Метка 1	Метка 2	№ EAN
T30A08-I	жемчужно-белый	Cat.5e T568A	Констр. Keystone	4250184111139
T30A08-I-B1	жемчужно-белый	Cat.5e T568B	Констр. Keystone	4250184118374



UAE AP | 4 контакта

- Розетка внешнего монтажа Cat.3 класс C с RJ45-гнездом
- За счет направления вставки в 45° соединительный кабель оконечного устройства не образует выступа вниз
- Винтовые зажимы допускают подключение в контактной точке максимум 3 жил с диаметром от 0,4 до 0,8 мм
- Гнездо (4) комплектуется 4 контактами
- Декоративные рамки жемчужно-белого цвета RAL 1013
- Варианты: 8(4), 2x8(4), 8/8(4)

Схема электрических соединений 8(4)

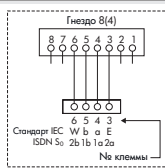


Схема электрических соединений 8/8(4)

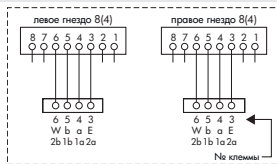
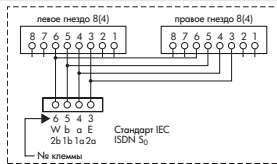
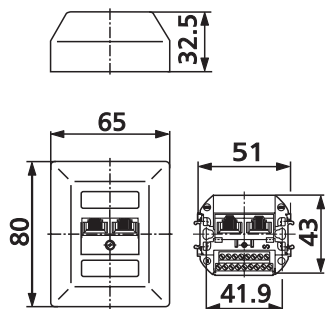


Схема электрических соединений 2x8(4)



Чертеж с размерами



Арт. №	Цвет	Метка 1	Метка 2	№ EAN
130003001-1	жемчужно-белый	AP 8(4)		4250184100393
130004001-1	жемчужно-белый	AP 8/8(4)		4250184100461
130005001-1	жемчужно-белый	AP 2x8(4)		4250184100546



UAE AP | 8 контактов

- Розетка внешнего монтажа Cat.3 класс C с RJ45-гнездом
- За счет направления вставки в 45° соединительный кабель оконечного устройства не образует выступа вниз
- Винтовые зажимы допускают подключение в контактной точке максимум 3 жил с диаметром от 0,4 до 0,8 мм
- Гнездо (8) комплектуется 8 контактами
- Декоративные рамки белого цвета RAL 9010 или жемчужно-белые RAL 1013
- Варианты: 8(8), 2x8(8), 8/8(8)
- Варианты цвета: белый, жемчужно-белый

Схема электрических соединений 8(8)

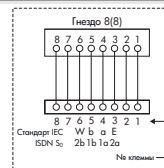


Схема электрических соединений 8/8(8)

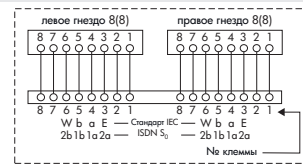
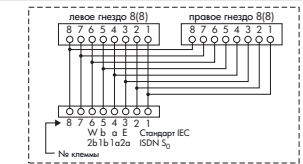
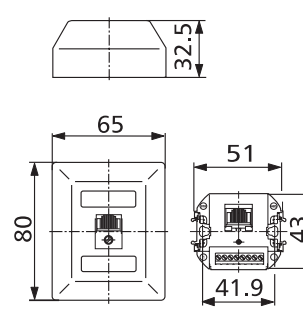


Схема электрических соединений 2x8(8)



Чертеж с размерами



Арт. №	Цвет	Метка 1	Метка 2	№ EAN
130000001-1	жемчужно-белый	AP 8(8)		4250184100102
130000002-1	белый	AP 8(8)		4250184100126
130001001-1	жемчужно-белый	AP 8/8(8)		4250184100218
130001002-1	белый	AP 8/8(8)		4250184100225
130002001-1	жемчужно-белый	AP 2x8(8)		4250184100300
130002002-1	белый	AP 2x8(8)		4250184100317

Аксессуары для UAE design UP | 4 контакта

Страница

Монтажный кронштейн для информационных розеток 278

Рамка для внешнего монтажа 282

Аксессуары для UAE design UP | 8 контактов

Страница

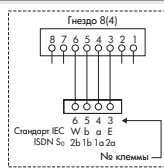
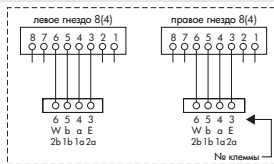
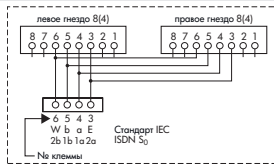
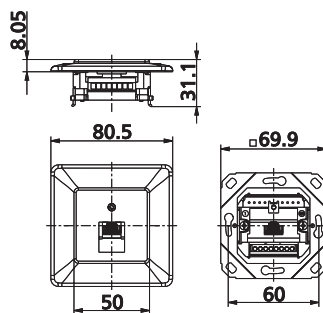
Монтажный кронштейн для информационных розеток 278

Рамка для внешнего монтажа 282

UAE design UP | 4 контакта

- Розетка скрытого монтажа Cat.3 класс C с RJ45-гнездом
- За счет направления вставки в 45° соединительный кабель оконечного устройства не образует выступа вниз
- Винтовые зажимы допускают подключение в контактной точке максимум 3 жил с диаметром от 0,4 до 0,8 мм
- Гнездо (4) комплектуется 4 контактами
- Декоративные рамки белого цвета RAL 9010 или жемчужно-белые RAL 1013

- Варианты: 8(4), 2x8(4), 8/8(4)
- Варианты цвета: белый, жемчужно-белый

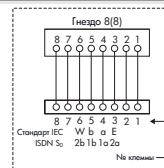
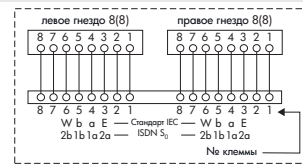
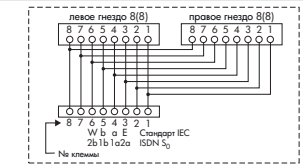
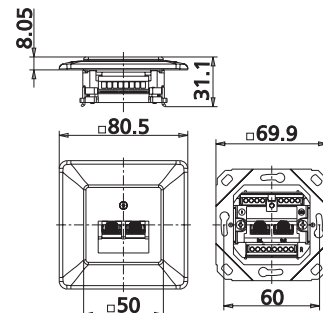
Схема электрических соединений 8(4)

Схема электрических соединений 8/8(4)

Схема электрических соединений 2x8(4)

Чертеж с размерами


Арт. №	Цвет	Метка 1	Метка 2	№ EAN
130063101-1	жемчужно-белый	UP 8(4)		4250184101437
130063102-1	белый	UP 8(4)		4250184101444
130064101-1	жемчужно-белый	UP 8/8(4)		4250184101505
130064102-1	белый	UP 8/8(4)		4250184101512
130065101-1	жемчужно-белый	UP 2x8(4)		4250184101574
130065102-1	белый	UP 2x8(4)		4250184101581


UAE design UP | 8 контактов

- Розетка скрытого монтажа Cat.3 класс C с RJ45-гнездом
- За счет направления вставки в 45° соединительный кабель оконечного устройства не образует выступа вниз
- Винтовые зажимы допускают подключение в контактной точке максимум 3 жил с диаметром от 0,4 до 0,8 мм
- Гнездо (8) комплектуется 8 контактами
- Декоративные рамки белого цвета RAL 9010 или жемчужно-белые RAL 1013

- Варианты: 8(8), 2x8(8), 8/8(8)
- Варианты цвета: белый, жемчужно-белый

Схема электрических соединений 8(8)

Схема электрических соединений 8/8(8)

Схема электрических соединений 2x8(8)

Чертеж с размерами


Арт. №	Цвет	Метка 1	Метка 2	№ EAN
130060101-1	жемчужно-белый	UP 8(8)		4250184101222
130060102-1	белый	UP 8(8)		4250184101239
130061101-1	жемчужно-белый	UP 8/8(8)		4250184101291
130061102-1	белый	UP 8/8(8)		4250184101307
130062101-1	жемчужно-белый	UP 2x8(8)		4250184101369
130062102-1	белый	UP 2x8(8)		4250184101376

Аксессуары для UAE design UPk | 4 контакта

Страница

Монтажный кронштейн для информационных розеток 278

Рамка для внешнего монтажа 282

Декоративные рамки для информационных розеток E-DAT design 284

Аксессуары для UAE design UPk | 8 контактов

Страница

Монтажный кронштейн для информационных розеток 278

Рамка для внешнего монтажа 282

Декоративные рамки для информационных розеток E-DAT design 284



UAE design UPk | 4 контакта

- Розетка для кабельного канала Cat.3 класс C с RJ45-гнездом
- За счет направления вставки в 45° соединительный кабель оконечного устройства не образует выступа вниз
- Винтовые зажимы допускают подключение в контактной точке максимум 3 жил с диаметром от 0,4 до 0,8 мм
- Гнездо (4) комплектуется 4 контактами
- Декоративные рамки белого цвета RAL 9010 или жемчужно-белые RAL 1013

- Варианты: 8(4), 2x8(4), 8/8(4)
- Варианты цвета: белый, жемчужно-белый

Схема электрических соединений 8(4)

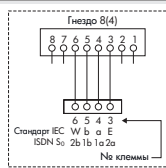


Схема электрических соединений 8/8(4)

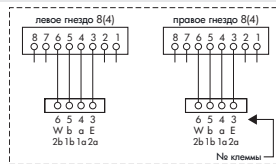
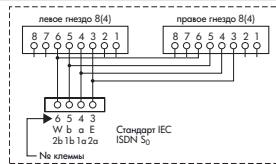
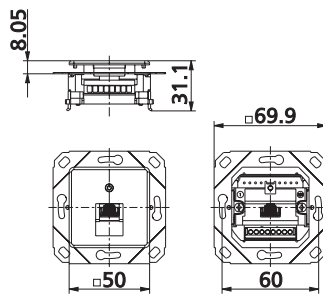


Схема электрических соединений 2x8(4)



Чертеж с размерами



Арт. №	Цвет	Метка 1	Метка 2	№ EAN
1300631114	жемчужно-белый	UPk 8(4)		4250184101451
1300631124	белый	UPk 8(4)		4250184101468
1300641114	жемчужно-белый	UPk 8/8(4)		4250184101529
1300641124	белый	UPk 8/8(4)		4250184101536
1300651114	жемчужно-белый	UPk 2x8(4)		4250184101598
1300651124	белый	UPk 2x8(4)		4250184101604



UAE design UPk | 8 контактов

- Розетка для кабельного канала Cat.3 класс C с RJ45-гнездом
- За счет направления вставки в 45° соединительный кабель оконечного устройства не образует выступа вниз
- Винтовые зажимы допускают подключение в контактной точке максимум 3 жил с диаметром от 0,4 до 0,8 мм
- Гнездо (8) комплектуется 8 контактами
- Декоративные рамки белого цвета RAL 9010 или жемчужно-белые RAL 1013

- Варианты: 8(8), 2x8(8), 8/8(8)
- Варианты цвета: белый, жемчужно-белый

Схема электрических соединений 8(8)

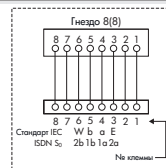


Схема электрических соединений 8/8(8)

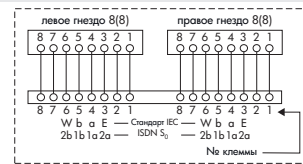
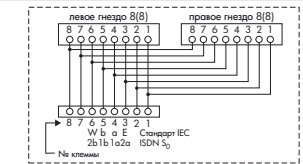
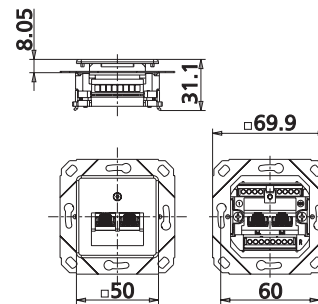


Схема электрических соединений 2x8(8)



Чертеж с размерами



Арт. №	Цвет	Метка 1	Метка 2	№ EAN
1300601114	жемчужно-белый	UPk 8(8)		4250184101246
1300601124	белый	UPk 8(8)		4250184101253
1300611114	жемчужно-белый	UPk 8/8(8)		4250184101314
1300611124	белый	UPk 8/8(8)		4250184101321
1300621114	жемчужно-белый	UPk 2x8(8)		4250184101383
1300621124	белый	UPk 2x8(8)		4250184101390

Аксессуары для UAE design UPO | 4 контакта

Страница

Монтажный кронштейн для информационных розеток 278

Рамка для внешнего монтажа 282

Декоративные рамки для информационных розеток E-DAT design 284

Аксессуары для UAE design UPO | 8 контактов

Страница

Монтажный кронштейн для информационных розеток 278

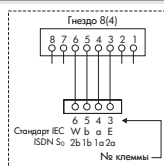
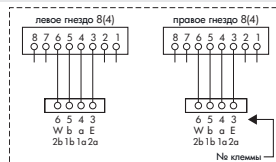
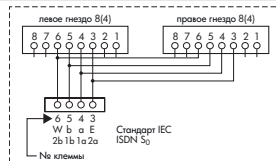
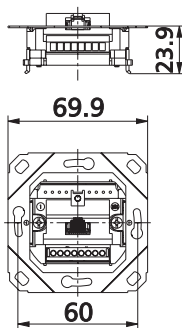
Рамка для внешнего монтажа 282

Декоративные рамки для информационных розеток E-DAT design 284

UAE design UPO | 4 контакта

- Розетка для кабельного канала Cat.3 класс C с RJ45-гнездом
- За счет направления вставки в 45° соединительный кабель оконечного устройства не образует выступа вниз
- Винтовые зажимы допускают подключение в контактной точке максимум 3 жил с диаметром от 0,4 до 0,8 мм
- Гнездо (4) комплектуется 4 контактами
- Совместимость с конструкцией центральных декоративных

- Варианты: 8(4), 2x8(4), 8/8(4)

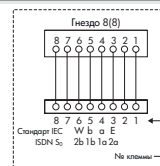
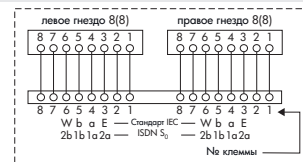
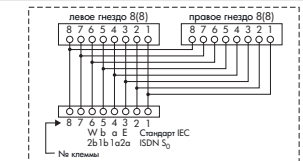
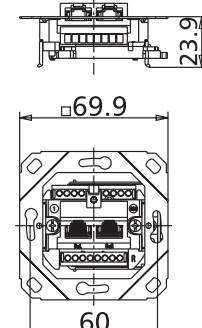
Схема электрических соединений 8(4)

Схема электрических соединений 8/8(4)

Схема электрических соединений 2x8(4)

Чертеж с размерами


Арт. №	Цвет	Метка 1	Метка 2	№ EAN
1300631204		UPO 8(4)		4250184101475
1300641204		UPO 8/8(4)		4250184101543
1300651204		UPO 2x8(4)		4250184101611


UAE design UPO | 8 контактов

- Розетка для кабельного канала Cat.3 класс C с RJ45-гнездом
- За счет направления вставки в 45° соединительный кабель оконечного устройства не образует выступа вниз
- Винтовые зажимы допускают подключение в контактной точке максимум 3 жил с диаметром от 0,4 до 0,8 мм
- Гнездо (8) комплектуется 8 контактами
- Совместимость с конструкцией центральных декоративных

- Варианты: 8(8), 2x8(8), 8/8(8)

Схема электрических соединений 8(8)

Схема электрических соединений 8/8(8)

Схема электрических соединений 2x8(8)

Чертеж с размерами


Арт. №	Цвет	Метка 1	Метка 2	№ EAN
1300601204		UPO 8(8)		4250184101260
1300611204		UPO 8/8(8)		4250184101338
1300621204		UPO 2x8(8)		4250184101406

Аксессуары для
IAE design UP | 4 контакта

Страница

Монтажный кронштейн для
информационных розеток 278

Рамка для внешнего
монтажа 282



IAE design AP | 4 контакта

- Розетка внешнего монтажа Cat.3 класс C с RJ45-гнездом
- За счет направления вставки в 45° соединительный кабель оконечного устройства не образует выступа вниз
- Винтовые зажимы допускают подключение в контактной точке максимум 3 жил с диаметром от 0,4 до 0,8 мм
- Гнездо с 8-контактной передней частью. Шина SO или UPO подключается к 4-контактному винтовому зажиму
- Имеются встроенные переключаемые нагрузочные резисторы ISDN 2x100 Ом
- Декоративные рамки белого цвета RAL 9010 или жемчужно-белые RAL 1013
- Варианты: 8(4)R жемчужно-белые, 2x8(4)R белые, 2x8(4)R жемчужно-белые

Схема электрических соединений 8(4)R

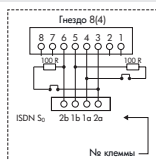
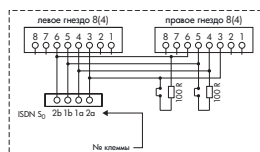
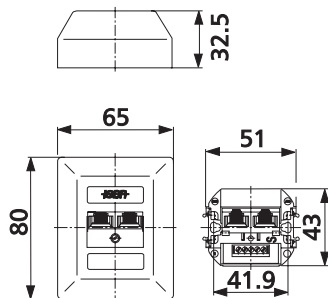


Схема электрических соединений 2x8(4)R



Чертеж с размерами



Арт. №	Цвет	Метка 1	Метка 2	№ EAN
1300390014	жемчужно-белый	AP 8(4)R		4250184101062
1300400014	жемчужно-белый	AP 2x8(4)R		4250184101116
1300400024	белый	AP 2x8(4)R		4250184101123



IAE design UP | 4 контакта

- Розетка внутреннего монтажа Cat.3 класс C с RJ45-гнездом
- За счет направления вставки в 45° соединительный кабель оконечного устройства не образует выступа вниз
- Винтовые зажимы допускают подключение в контактной точке максимум 3 жил с диаметром от 0,4 до 0,8 мм
- Гнездо с 8-контактной передней частью. Шина SO или UPO подключается к 4-контактному винтовому зажиму
- Имеются встроенные переключаемые нагрузочные резисторы ISDN 2x100 Ом
- Декоративные рамки жемчужно-белого цвета RAL 1013
- Варианты: 8(4)R жемчужно-белые, 2x8(4)R жемчужно-белые

Схема электрических соединений 8(4)R

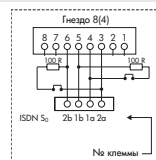
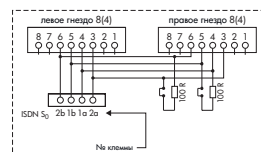
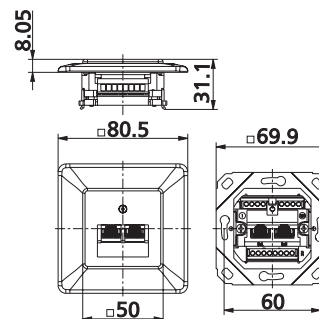


Схема электрических соединений 2x8(4)R



Чертеж с размерами



Арт. №	Цвет	Метка 1	Метка 2	№ EAN
1300391014	жемчужно-белый	UP 8(4)R		4250184101079
1300401014	жемчужно-белый	UP 2x8(4)R		4250184101130

**Аксессуары для IAE design
UPO | 4 контакта**

Страница

**Монтажный кронштейн для
информационных розеток** 278

**Рамка для внешнего
монтажа** 282

**Декоративные рамки для
информационных розеток
E-DAT design** 284

**Аксессуары для IAE design
UPO | 8 контактов**

Страница

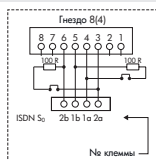
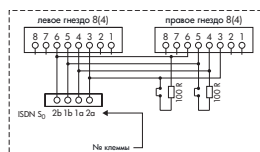
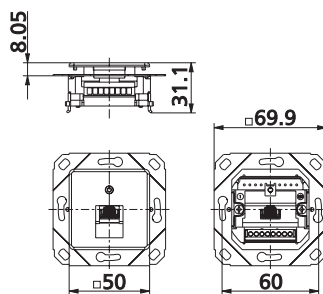
**Монтажный кронштейн для
информационных розеток** 278

**Рамка для внешнего
монтажа** 282

**Декоративные рамки для
информационных розеток
E-DAT design** 284

IAE design UPk | 4 контакта

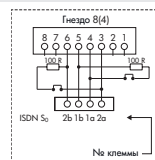
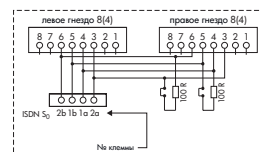
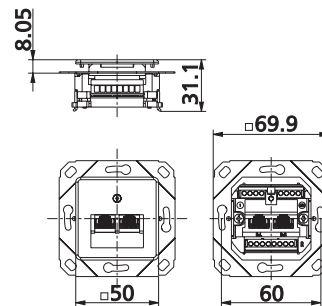
- Розетка для кабельного канала Cat.3 класс C с RJ45-гнездом
- За счет направления вставки в 45° соединительный кабель оконечного устройства не образует выступа вниз
- Винтовые зажимы допускают подключение в контактной точке максимум 3 жил с диаметром от 0,4 до 0,8 мм
- Гнездо с 8-контактной передней частью. Шина SO или UPO подключается к 4-контактному винтовому зажиму
- Имеются встроенные переключаемые нагрузочные резисторы ISDN 2x100 Ом
- Декоративные рамки белого цвета RAL 9010 или жемчужно-белые RAL 1013
- Варианты: 8(4)R жемчужно-белые, 2x8(4)R белые, 2x8(4)R жемчужно-белые

Схема электрических соединений 8(4)R

Схема электрических соединений 2x8(4)R

Чертеж с размерами


Арт. №	Цвет	Метка 1	Метка 2	№ EAN
1300391114	жемчужно-белый	UPk 8(4)R		4250184101086
1300401114	жемчужно-белый	UPk 2x8(4)R		4250184101147
1300401124	белый	UPk 2x8(4)R		4250184101154


IAE design UPO | 4 контакта

- Розетка для кабельного канала Cat.3 класс C с RJ45-гнездом
- За счет направления вставки в 45° соединительный кабель оконечного устройства не образует выступа вниз
- Винтовые зажимы допускают подключение в контактной точке максимум 3 жил с диаметром от 0,4 до 0,8 мм
- Гнездо с 8-контактной передней частью. Шина SO или UPO подключается к 4-контактному винтовому зажиму
- Имеются встроенные переключаемые нагрузочные резисторы ISDN 2x100 Ом
- Совместимость с конструкцией декоративных элементов
- Варианты: 8(4)R, 2x8(4)R

Схема электрических соединений 8(4)R

Схема электрических соединений 2x8(4)R

Чертеж с размерами


Арт. №	Цвет	Метка 1	Метка 2	№ EAN
1300391204		UPO 8(4)R		4250184101093
1300401204		UPO 2x8(4)R		4250184101161



ISDN 6-портовый распределитель

- ISDN 6-портовый распределитель коробка допускает подключение до 6 ISDN-терминалов при одном ISDN-подключении
- Очень гибкое применение за счет соединительного шнура длиной 6 м и возможности применения устройства как на стене, так и на столе
- Адаптер Cat.3 класс C с RJ45-гнездом
- Встроенные нагрузочные резисторы
- Встроенная проверка работоспособности при помощи кнопки и двух светодиодов для определения состояния соединения, аварийного или нормального режима NTVA
- Отсутствует энергопотребление в режиме простоя, вся мощность питания, которую может пропустить шина S0, может потребляться оконечными устройствами
- Вариант без шнура функционально идентичен
- Варианты: без шнура, со шнуром

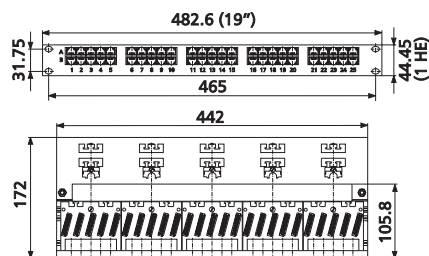
Арт. №	Цвет	Метка 1	Метка 2	№ EAN
13057201-E	белый	6x8(4)	без шнура	4250184102236
130572-E	белый	6x8(4)	со шнуром	4250184102243



UAE 50x8(4) Cat.3 патч-панель

- 19" 1HE Cat.3 патч-панель с 50 RJ45-гнездами 8(4)
- 19" кронштейн модуля изготовлен из анодированного алюминия серебристого цвета
- Подключение от одно- до четырех-парной линии к клеммам с ножевым контактом LSA-PLUS® (от AWG 22 до 26)
- Предназначается для диаметра от 0,4 до 0,6 мм
- Подключаемые типы кабелей при 50 x 8(4): 10 x 10 DA, 4 x 25 DA, 2 x 50 DA (DA = парные жилы)
- Тип подключения в соответствии с ISO/IEC 11801/EN 50173-1
- Можно подводить пары проводов к самой клемме, не раскручивая их
- Разгрузка от натяжения при помощи кабельной стяжки (не входит в комплект поставки) на обратной стороне крепления кабеля
- Канал для прокладки кабеля, предназначенный для упорядоченной прокладки парных жил
- 5 прижимных планок для заземляющей жилы, болты заземления M6

Чертеж с размерами



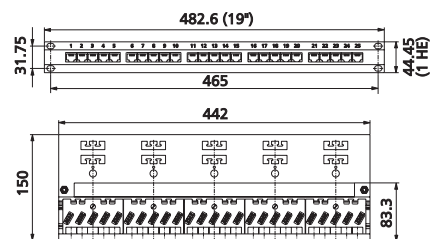
Арт. №	Цвет	Метка 1	Метка 2	№ EAN
130886-E	анодированный алюминий	50x8(4)		4250184105084



UAE 25x8 Cat.3 патч-панель

- 19" 1HE Cat.3 патч-панель с 25 RJ45-гнездами
 - 19" кронштейн модуля изготовлен из анодированного алюминия серебристого цвета
 - Подключение от одно- до четырех-парной линии к клеммам с ножевым контактом LSA-PLUS® (от AWG 22 до 26)
 - Предназначается для диаметра от 0,4 до 0,6 мм
 - Подключаемые типы кабелей при 25 x 8(8): 10 x 10 DA, 4 x 25 DA, 2 x 50 DA (DA = парные жилы)
 - Подключаемые типы кабелей при 25 x 8(4): 5 x 10 DA, 2 x 25 DA, 1 x 50 DA (DA = парные жилы)
 - Тип подключения в соответствии с ISO/IEC 11801/EN 50173-1
 - Можно подводить пары проводов к самой клемме, не раскручивая их
 - Разгрузка от натяжения при помощи кабельной стяжки (не входит в комплект поставки) на обратной стороне крепления кабеля
 - Канал для прокладки кабеля, предназначенный для упорядоченной прокладки парных жил
 - 5 прижимных планок для заземляющей жилы, болты заземления M6
- Варианты: 25 x 8(8), 25 x 8(4)

Чертеж с размерами



Арт. №	Цвет	Метка 1	Метка 2	№ EAN
130814-E	анодированный алюминий	25x8(4)		4250184103592
130887-E	анодированный алюминий	25x8(8)		4250184105091



UAE 6x8 модуль 1HE Cat.3

- 1HE Cat.3 modul с 6 RJ45-гнездами 8(4)
- Для монтажа на держатель монтажных групп 1HE, адаптер ДИИ-рейки и корпус AP
- Из анодированного алюминия серебристого цвета
- Подключение от одно- до четырех-парной линии к клеммам с ножевым контактом LSA-PLUS® (от AWG 22 до 26)
- Предназначается для диаметра от 0,4 до 0,6 мм
- Тип подключения в соответствии с ISO/IEC 11801/EN 50173-1
- Можно подводить пары проводов к самой клемме, не раскручивая их
- Разгрузка от натяжения при помощи кабельной стяжки (не входит в комплект поставки) на обратной стороне крепления кабеля

Арт. №	Цвет	Метка 1	Метка 2	№ EAN
T30865-03-E		6x8(8)	1HE	42501841104230



UAE 6x8(8)-P Modul 3HE

- Подключение от одного инсталляционного кабеля для параллельного распределения на 6 портов для монтажа на кронштейне модуля 3HE
- 3HE 7TE Cat.3 modul с 6 RJ45-гнездами 8(8)
- Из анодированного алюминия серебристого цвета
- Подключение от одно- до четырех-парной линии к клеммам с ножевым контактом LSA-PLUS® (от AWG 22 до 26)
- Предназначается для диаметра от 0,4 до 0,6 мм
- Можно подводить пары проводов к самой клемме, не раскручивая их
- Имеется окошечко для маркировочных этикеток, входящих в комплект поставки
- Разгрузка от натяжения и отдельное подключение экрана, неотсоединяемые
- Болты заземления M6 x 10 с гайкой и стопорной зубчатой шайбой
- Разгрузка от натяжения и отдельное подключение экрана, неотсоединяемые
- Болты заземления M6 x 10 с гайкой и стопорной зубчатой шайбой

Арт. №	Цвет	Метка 1	Метка 2	№ EAN
T30865-12-E	анодированный алюминий	6x8(8)	3HE	42501841113379



Коммутационный шнур Cat.6_A AWG26, серого цвета

- Экранированный Cat.6_A коммутационный шнур AWG 26/7
- Два экранированных штекера RJ45, тип подключения 1 - 1
- Class E_A Link до 500 МГц в соответствии с ISO/IEC 11801 ред.2.2: 2011-06, DIN EN 50173-1: 2011-09
- Пригодно для 10 Гбит Ethernet (IEEE 802.3an)
- Насадка для защиты от надлома, окрашена под цвет кабеля и содержит встроенный элемент защиты рычага запора
- Без галогенов
- Цвета могут незначительно отличаться в связи с особенностями производства

Арт. №	Цвет	Метка 1	Метка 2	№ EAN
1308450533-E	серый	0,5 м		4250184117322
1308451033-E	серый	1,0 м		4250184117339
1308451533-E	серый	1,5 м		4250184117346
1308452033-E	серый	2,0 м		4250184117353
1308453033-E	серый	3,0 м		4250184117377
1308455033-E	серый	5,0 м		4250184117391
1308457033-E	серый	7,0 м		4250184117414
130845A033-E	серый	10,0 м		4250184117438
130845A533-E	серый	15,0 м		4250184119388
130845B033-E	серый	20,0 м		4250184119371
130845B533-E	серый	25,0 м		4250184124467
130845C033-E	серый	30,0 м		4250184124399



Коммутационный шнур Cat.6_A AWG26, желтого цвета

- Экранированный Cat.6_A коммутационный шнур AWG 26/7
- Два экранированных штекера RJ45, тип подключения 1 - 1
- Class E_A Link до 500 МГц в соответствии с ISO/IEC 11801 ред..2.2: 2011-06, DIN EN 50173-1: 2011-09
- Пригодно для 10 Гбит Ethernet (IEEE 802.3an)
- Насадка для защиты от надлома, окрашена под цвет кабеля и содержит встроенный элемент защиты рычага запора
- Без галогенов
- Цвета могут незначительно отличаться в связи с особенностями производства

Арт. №	Цвет	Метка 1	Метка 2	№ EAN
1308450577-E	желтый	0,5 м		4250184117216
1308451077-E	желтый	1,0 м		4250184116776
1308451577-E	желтый	1,5 м		4250184117223
1308452077-E	желтый	2,0 м		4250184117230
1308453077-E	желтый	3,0 м		4250184117254
1308455077-E	желтый	5,0 м		4250184117278
1308457077-E	желтый	7,0 м		4250184117292
130845A077-E	желтый	10,0 м		4250184117315
130845A577-E	желтый	15,0 м		4250184119364
130845B077-E	желтый	20,0 м		4250184119357



Коммутационный шнур Cat.6_A AWG26 зеленого цвета

- Экранированный Cat.6_A коммутационный шнур AWG 26/7
- Два экранированных штекера RJ45, тип подключения 1 - 1
- Class E_A Link до 500 МГц в соответствии с ISO/IEC 11801 ред.2.2: 2011-06, DIN EN 50173-1: 2011-09
- Пригодно для 10 Гбит Ethernet (IEEE 802.3an)
- Насадка для защиты от надлома, окрашена под цвет кабеля и содержит встроенный элемент защиты рычага запора
- Без галогенов
- Цвета могут незначительно отличаться в связи с особенностями производства

Арт. №	Цвет	Метка 1	Метка 2	№ EAN
1308450555-E	зеленый	0,5 м		4250184117568
1308451055-E	зеленый	1,0 м		4250184117575
1308451555-E	зеленый	1,5 м		4250184117582
1308452055-E	зеленый	2,0 м		4250184117599
1308453055-E	зеленый	3,0 м		4250184117612
1308455055-E	зеленый	5,0 м		4250184117636
1308457055-E	зеленый	7,0 м		4250184117650
130845A055-E	зеленый	10,0 м		4250184117674



Коммутационный шнур Cat.6_A AWG26 синего цвета

- Экранированный Cat.6_A коммутационный шнур AWG 26/7
- Два экранированных штекера RJ45, тип подключения 1 - 1
- Class E_A Link до 500 МГц в соответствии с ISO/IEC 11801 ред..2.2: 2011-06, DIN EN 50173-1: 2011-09
- Пригодно для 10 Гбит Ethernet (IEEE 802.3an)
- Насадка для защиты от надлома, окрашена под цвет кабеля и содержит встроенный элемент защиты рычага запора
- Без галогенов
- Цвета могут незначительно отличаться в связи с особенностями производства

Арт. №	Цвет	Метка 1	Метка 2	№ EAN
1308450544-E	синий	0,5 м		4250184117445
1308451044-E	синий	1,0 м		4250184117452
1308451544-E	синий	1,5 м		4250184117469
1308452044-E	синий	2,0 м		4250184117476
1308453044-E	синий	3,0 м		4250184117483
1308455044-E	синий	5,0 м		4250184117513
1308457044-E	синий	7,0 м		4250184117537
130845A044-E	синий	10,0 м		4250184117551



Коммутационный шнур Cat.6_A AWG26 красного цвета

- Экранированный Cat.6_A коммутационный шнур AWG 26/7
- Два экранированных штекера RJ45, тип подключения 1 - 1
- Class E_A Link до 500 МГц в соответствии с ISO/IEC 11801 ред.2.2: 2011-06, DIN EN 50173-1: 2011-09
- Пригодно для 10 Гбит Ethernet (IEEE 802.3an)
- Насадка для защиты от надлома, окрашена под цвет кабеля и содержит встроенный элемент защиты рычага запора
- Без галогенов
- Цвета могут незначительно отличаться в связи с особенностями производства

Арт. №	Цвет	Метка 1	Метка 2	№ EAN
1308450566-E	красный	0,5 м		4250184117681
1308451066-E	красный	1,0 м		4250184117698
1308451566-E	красный	1,5 м		4250184117704
1308452066-E	красный	2,0 м		4250184117711
1308453066-E	красный	3,0 м		4250184117735
1308455066-E	красный	5,0 м		4250184117759
1308457066-E	красный	7,0 м		4250184117773
130845A066-E	красный	10,0 м		4250184117797
130845A566-E	красный	15,0 м		4250184119562
130845B066-E	красный	20,0 м		4250184119555



Коммутационный шнур Cat.6_A AWG26 белого цвета

- Экранированный Cat.6_A коммутационный шнур AWG 26/7
- Два экранированных штекера RJ45, тип подключения 1 - 1
- Class E_A Link до 500 МГц в соответствии с ISO/IEC 11801 ред.2.2: 2011-06, DIN EN 50173-1: 2011-09
- Пригодно для 10 Гбит Ethernet (IEEE 802.3an)
- Насадка для защиты от надлома, окрашена под цвет кабеля и содержит встроенный элемент защиты рычага запора
- Без галогенов
- Цвета могут незначительно отличаться в связи с особенностями производства

Арт. №	Цвет	Метка 1	Метка 2	№ EAN
1308450588-E	белый	0,5 м		4250184133636
1308451088-E	белый	1,0 м		4250184133629
1308451588-E	белый	1,5 м		4250184133643
1308452088-E	белый	2,0 м		4250184133223
1308453088-E	белый	3,0 м		4250184133247
1308455088-E	белый	5,0 м		4250184133254
1308457088-E	белый	7,0 м		4250184133650
130845A088-E	белый	10,0 м		4250184133261
130845A588-E	белый	15,0 м		4250184133278
130845B088-E	белый	20,0 м		4250184133285



**Коммутационный шнур Cat.6_A AWG26
черного цвета**

- Экранированный Cat.6_A коммутационный шнур AWG 26/7
- Два экранированных штекера RJ45, тип подключения 1 - 1
- Class E_A Link до 500 МГц в соответствии с ISO/IEC 11801 ред.2.2: 2011-06, DIN EN 50173-1: 2011-09
- Пригодно для 10 Гбит Ethernet (IEEE 802.3an)
- Насадка для защиты от надлома, окрашена под цвет кабеля и содержит встроенный элемент защиты рычага запора
- Без галогенов
- Цвета могут незначительно отличаться в связи с особенностями производства

Арт. №	Цвет	Метка 1	Метка 2	№ EAN
1308450500-E	черный	0,5 м		4250184133667
1308451000-E	черный	1,0 м		4250184133674
1308451500-E	черный	1,5 м		4250184133681
1308452000-E	черный	2,0 м		4250184133698
1308453000-E	черный	3,0 м		4250184133704
1308455000-E	черный	5,0 м		4250184133711
1308457000-E	черный	7,0 м		4250184133728
130845A000-E	черный	10,0 м		4250184133735

Аксессуары для GC1500 pro22 Cat.7_A S/FTP 4P LSHF-FR

Страница

Инструмент для снятия изоляции Jokari

312

Аксессуары для GC1200 HS22 Cat.7_A S/FTP LSHF-FR

Страница

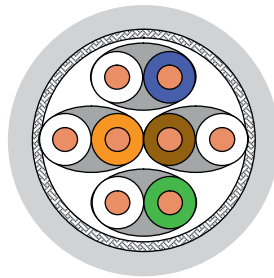
Инструмент для снятия изоляции Jokari

312


GC1500 pro22 Cat.7_A S/FTP 4P LSHF-FR

- Инсталляционный кабель 10 Гбит
- Инсталляционный кабель с экранированными парами Cat.7_A AWG 22 S/FTP
- 4 пары (PiMF)
- Общий экран: луженая медная оплетка, переходное затухание ≥ 85 дБ
- Экран пары: пластиковая комбинированная пленка, с алюминиевым покрытием
- Действующие стандарты: EN 50173-1:2011-09; ISO/IEC 11801 Ed.2.2:2011-09; EN50288-4-1; IEC61156-5 и IEC61156-7
- Невоспламеняемость: IEC 60332-1; IEC 60332-3-24; IEC 60754-2 и IEC 61034
- Стандартная длина: 1000 м (3280 футов) на барабане
- Оболочка кабеля: LSHF-FR (LSOH-FR)

Принципиальная схема

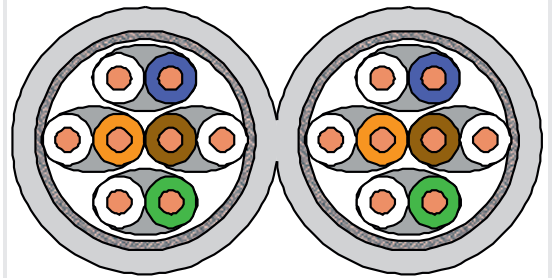


Арт. №	Цвет	Метка 1	Метка 2	№ EAN
1308427A34132M	серый	1000 м (3280 футов)	симплекс	4250184148449


GC1200 HS22 Cat.7_A S/FTP LSHF-FR

- Инсталляционный кабель 10 Гбит
- Инсталляционный кабель с экранированными парами Cat.7_A AWG 22 S/FTP
- 4 пары (PiMF)
- Общий экран: луженая медная оплетка, экран пары: пластиковая комбинированная пленка, с алюминиевым покрытием
- Действующие стандарты: EN 50173-1:2011-09; ISO/IEC 11801 Ed.2.2:2011-09; IEC61156-5 и IEC61156-7
- Стандартная длина: 1000 м (3280 футов) на барабане
- Оболочка кабеля: LSHF-FR (LSOH-FR)
- Варианты: симплекс, дуплекс (с профилем в форме восьмерки)

Принципиальная схема



Арт. №	Цвет	Метка 1	Метка 2	№ EAN
1308427A32132M	серый	1000 м (3280 футов)	симплекс	4250184139140
1308427A32133M	серый	500 м (1640 футов)	дуплекс	4250184139133

Аксессуары для GC1000 pro23 Cat.7 S/FTP 4P LSHF-FR

Страница

Инструмент для снятия изоляции Jokaгі 312

Аксессуары для GC1000 HS23 Cat.7 S/FTP LSHF

Страница

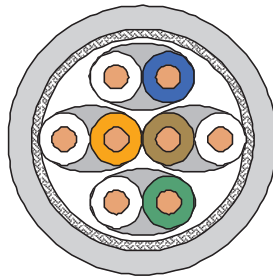
Инструмент для снятия изоляции Jokaгі 312



GC1000 pro23 Cat.7 S/FTP 4P LSHF-FR

- Инсталляционный кабель 10 Гбит
- Инсталляционный кабель с экранированными парами Cat.7 AWG 23 S/FTP
- 4 пары (PiMF)
- Общий экран: луженая медная оплетка, экран пары: пластиковая комбинированная пленка, с алюминиевым покрытием
- Действующие стандарты: EN 50173-1:2011-09; ISO/IEC 11801 Ed.2.2:2011-09; EN50288-4-1; IEC61156-5 и IEC61156-7
- Стандартная длина: 1000 м (3280 футов) на барабане
- Оболочка кабеля: LSHF-FR (LSOH-FR)

Принципиальная схема



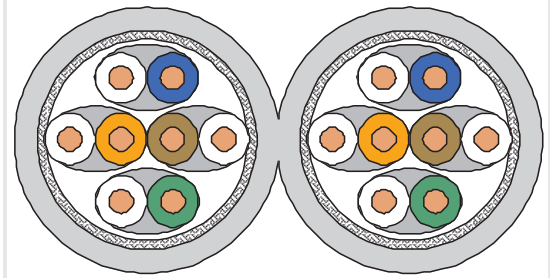
Арт. №	Цвет	Метка 1	Метка 2	№ EAN
1308427034132M	серый	1000 м (3280 футов)	симплекс	4250184148432



GC1000 HS23 Cat.7 S/FTP LSHF

- Инсталляционный кабель 10 Гбит
- Инсталляционный кабель с экранированными парами Cat.7 AWG 23 S/FTP
- 4 пары (PiMF)
- Общий экран: луженая медная оплетка, экран пары: пластиковая комбинированная пленка, с алюминиевым покрытием
- Действующие стандарты: EN 50173-1:2011-09; ISO/IEC 11801 Ed.2.2:2011-09; IEC61156-5 и IEC61156-7
- Стандартная длина: 1000 м (3280 футов) на барабане
- Оболочка кабеля: LSHF (LSOH)
- Варианты: симплекс, дуплекс (с профилем в форме восьмерки)

Принципиальная схема



Арт. №	Цвет	Метка 1	Метка 2	№ EAN
1308427032133M	серый	500 м (1640 футов)	дуплекс	4250184128182
130842703213M	серый	1000 м (3280 футов)	симплекс	4250184127956

Аксессуары для E-DAT cable S/FTP AWG22 Cat.7

Страница

Инструмент для снятия изоляции Jokaгі 312

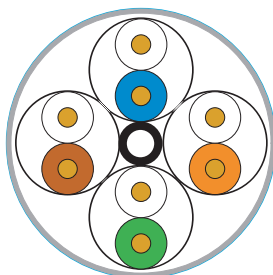
DCCS 26/1 Cat.7 S/FTP 24P LSHF-FR является аксессуаром для

Страница

DCCS C₆ MTC1 241

E-DAT cable S/FTP AWG22 Cat.7

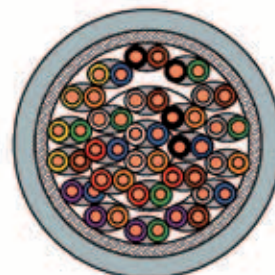
- Инсталляционный кабель 10 Гбит
- Инсталляционный кабель с экранированными парами Cat.7 AWG 22 S/FTP
- 4 пары (PiMF)
- Общий экран: луженая медная оплетка, экран пары: пластиковая комбинированная пленка, с алюминиевым покрытием
- Действующие стандарты: EN 50173-1:2011-09; ISO/IEC 11801 Ed.2.2:2011-09; IEC61156-5 и IEC61156-7; EIA/TIA 568A
- Стандартная длина: 1000 м (3280 футов) на барабане
- Оболочка кабеля: бездымный трудновоспламеняющийся ПВХ
- Варианты: для прокладки в пленум-полостях, не для прокладки в пленум-полостях

Принципиальная схема


Арт. №	Цвет	Метка 1	Метка 2	№ EAN
130842702P000	серый	305 м (1000 футов)	Для прокладки в пленум-полостях	4250184115656
130842702R000	серый	305 м (1000 футов)	Не для прокладки в пленум-полостях	4250184119685


DCCS 26/1 Cat.7 S/FTP 24P LSHF-FR

- 24-парный инсталляционный кабель, 10 Гбит
- Инсталляционный кабель с экранированными парами Cat.7 AWG 26 S/FTP 24P
- 24 пары (PiMF)
- Общий экран: луженая медная оплетка, экран пары: пластиковая комбинированная пленка, с алюминиевым покрытием
- Действующие стандарты: EN 50173-5:2011-09; ISO/IEC 11801 ред.2.2:2011-09; EN50288-4-1; IEC 61156-5
- Стандартная длина: 500 м (1640 футов) на катушке
- Оболочка кабеля: LSHF-FR (LSOH-FR)
- Наружный диаметр кабеля: 13,9 мм

Принципиальная схема


Арт. №	Цвет	Метка 1	Метка 2	№ EAN
T30DCL1M	серый	500 м (1640 футов)	Катушка	4250184140085

DCCS 23/1 Cat.7 S/FTP 24P LSHF-FR является аксессуаром для

DCCS C6_A MTC1

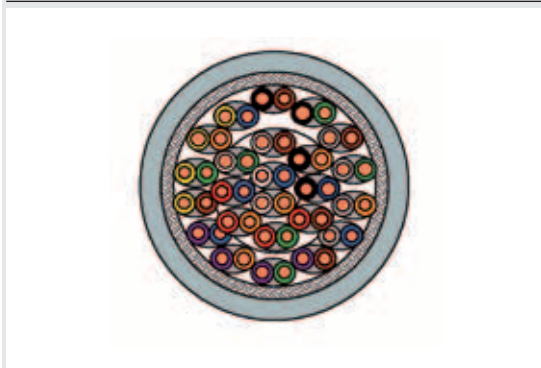
Страница
241



DCCS 23/1 Cat.7 S/FTP 24P LSHF-FR

- 24-парный инсталляционный кабель, 10 Гбит
- Инсталляционный кабель с экранированными парами Cat.7 AWG 23 S/FTP 24P
- 24 пары (PIMF)
- Общий экран: луженая медная оплетка, экран пары: пластиковая комбинированная пленка, с алюминиевым покрытием
- Действующие стандарты: EN 50173-5:2011-09; ISO/IEC 11801 ред.2.2:2011-09; EN50288-4-1; IEC 61156-5
- Стандартная длина: 500 м (1640 футов) на катушке
- Оболочка кабеля: LSHF-FR (LSOH-FR)
- Наружный диаметр кабеля: 18 мм

Принципиальная схема



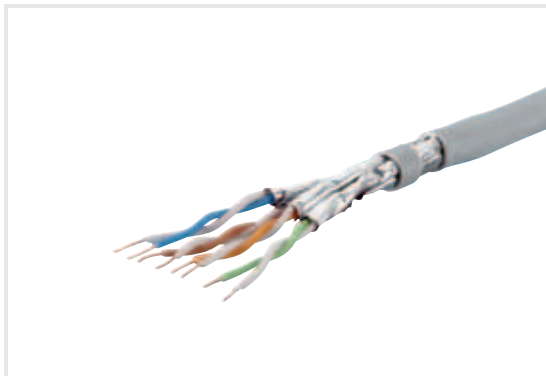
Арт. №	Цвет	Метка 1	Метка 2	№ EAN
T30DC12M	серый	500 м (1640 футов)	Катушка	4250184140092

Аксессуары для E-DAT cable
SFTP AWG22 Cat.6_A

Страница

Инструмент для снятия
изоляции Jokari

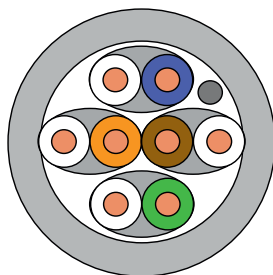
312



GC600 F1 23 Cat.6_A U/FTP 4P LSFH

- Инсталляционный кабель 10 Гбит
- Инсталляционный кабель с экранированными парами Cat.6_A AWG 22 S/FTP
- 4 пары (PiMF)
- Экран пары: пластиковая комбинированная пленка, с алюминиевым покрытием
- Испытано в соответствии со следующими стандартами: EN 50173, ISO/IEC 11801 и EIA/TIA 568A
- Стандартная длина: 500 м (1640 футов) и 1000 м (3280 футов) на барабане
- Оболочка кабеля: LSHF (LSOH)

Принципиальная схема



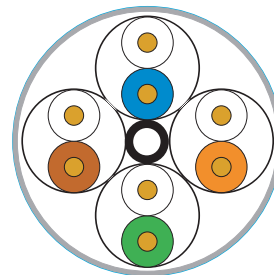
Арт. №	Цвет	Метка 1	Метка 2	№ EAN
1308436A32132M	серый	1000 м (3280 футов)	симплекс	4250184152927



E-DAT cable SFTP AWG22 Cat.6_A

- Инсталляционный кабель 10 Гбит
- Инсталляционный кабель с экранированными парами Cat.6, класс E_A AWG 23 S/FTP
- 4 пары (PiMF)
- Общий экран: луженая медная оплетка, экран пары: пластиковая комбинированная пленка, с алюминиевым покрытием
- Действующие стандарты: EN 50173-1:2011-09; ISO/IEC 11801 Ed.2.2:2011-09; IEC61156-5 и IEC61156-7; EIA/TIA 568A
- Стандартная длина: 1000 футов (305 м) в одной бухте
- Оболочка кабеля: трудновоспламеняющийся ПВХ
- Варианты: для прокладки в бездымных пленум-полостях, не для прокладки в пленум-полостях

Принципиальная схема



Арт. №	Цвет	Метка 1	Метка 2	№ EAN
1308426A3P000	серый	305 м (1000 футов)	Для прокладки в пленум-полостях	4250184119661
1308426A3R000	серый	305 м (1000 футов)	Не для прокладки в пленум-полостях	4250184119678

Аксессуары для GC250 Cat.6
U/UTP 4P LSHF

Страница

Инструмент для снятия
изоляции Jokari

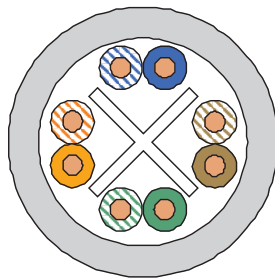
312



GC250 Cat.6 U/UTP 4P LSHF

- Инсталляционный кабель 1 Гбит
- Неэкранированный инсталляционный кабель Cat.6 класс E AWG 23 U/UTP
- 4 пары с разделительным элементом (spline)
- Действующие стандарты: EN 50173-1:2011-09; ISO/IEC 11801 ред.2.2:2011-09; EIA/TIA 568B
- Стандартная длина: 1000 футов (305 м) в одной бухте
- Оболочка кабеля LSHF (LSOH)

Принципиальная схема



Арт. №	Цвет	Метка 1	Метка 2	№ EAN
1308406032132	серый	1000 м (3280 футов)	симплекс	4250184119883

Аксессуары для Modul информационной розетки AP без комплектующих

Страница

Пылезащитные дверки для информационных розеток 270

Защитная крышка для информационных розеток E-DAT modul 283

Листы для маркировки информационных розеток 285

Аксессуары для Modul информационной розетки AP 43 мм без комплектующих

Страница

Пылезащитные дверки для информационных розеток 270

Монтажный кронштейн для информационных розеток 278

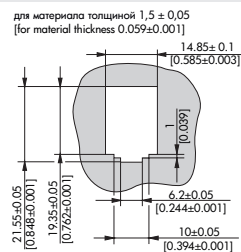
Рамка для внешнего монтажа 282

Защитная крышка для информационных розеток E-DAT modul 283

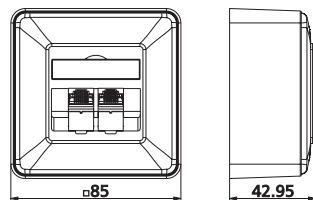
Листы для маркировки информационных розеток 285


Modul информационная розетка AP без комплектующих

- Корпус внешнего монтажа 85 x 85 x 35 мм для отдельного модуля в конструктивном исполнении Modul (Внимание! Соединительные муфты отдельного модуля C6_x modul и E-DAT modul разные)
- Направление вставки модулей с наклоном 45° вниз
- Разгрузка от натяжения на Modul
- Имеется окошечко для маркировочных этикеток, входящих в комплект поставки
- Листы для маркировки 209 x 294 мм, см. Аксессуары
- Встроенные пылезащитные дверки (также доступны разноцветные)
- Декоративные рамки белые RAL 9010, жемчужно-белые RAL 1013, матовая текстурированная поверхность
- Варианты: 1, 2 и 3 порта
- Варианты цвета: белый, жемчужно-белый

Форма монтажного отверстия для конструктивного исполнения Modul


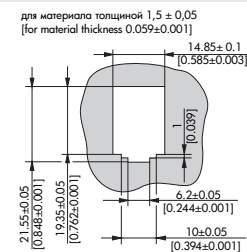
Чертеж с размерами



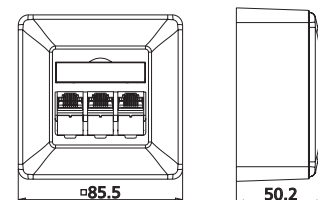
Арт. №	Цвет	Метка 1	Метка 2	№ EAN
1309140001-E	жемчужно-белый	AP 1 порт без монтажа	Констр. исп. modul	4250184105862
1309140002-E	белый	AP 1 порт без монтажа	Констр. исп. modul	4250184105879
1309150001-E	жемчужно-белый	AP 2 порта без монтажа	Констр. исп. modul	4250184105947
1309150002-E	белый	AP 2 порта без монтажа	Констр. исп. modul	4250184105954
1309160001-E	жемчужно-белый	AP 3 порта без монтажа	Констр. исп. modul	4250184106036
1309160002-E	белый	AP 3 порта без монтажа	Констр. исп. modul	4250184106043


Modul информационная розетка AP 43 мм без комплектующих

- Корпус внешнего монтажа 85 x 85 x 43 мм для всех отдельных модулей в конструктивном исполнении Modul (Внимание! Соединительные муфты E-DAT modul используются только с надлежащим коммутационным шнуром)
- Направление вставки модулей с наклоном 45° вниз
- Разгрузка от натяжения на Modul
- Имеется окошечко для маркировочных этикеток, входящих в комплект поставки
- Листы для маркировки 209 x 294 мм, см. Аксессуары
- Встроенные пылезащитные дверки (также доступны разноцветные)
- Декоративные рамки белого цвета RAL 9010, матовая текстурированная поверхность
- Варианты: 1, 2 и 3 порта

Форма монтажного отверстия для конструктивного исполнения Modul


Чертеж с размерами



Арт. №	Цвет	Метка 1	Метка 2	№ EAN
130B10D10002-E	RAL 9010 RW	1 порт без монтажа	Констр. исп. modul	4250184141570
130B10D20002-E	RAL 9010 RW	2 порта без монтажа	для констр. исп. modul	4250184141587
130B10D30002-E	RAL 9010 RW	AP 3 порта без монтажа	для констр. исп. modul	4250184141594

Аксессуары для Modul информационной розетки UP без комплектующих

Страница

Пылезащитные дверки для информационных розеток 270

Монтажный кронштейн для информационных розеток 278

Рамка для внешнего монтажа 282

Защитные крышки для информационных розеток E-DAT modul 283

Листы для маркировки информационных розеток 285

Аксессуары для Modul рамка информационной розетки UPk без комплектующих

Страница

Пылезащитные дверки для информационных розеток 270

Монтажный кронштейн для информационных розеток 278

Рамка для внешнего монтажа 282

Защитные крышки для информационных розеток E-DAT modul 283

Листы для маркировки информационных розеток 285

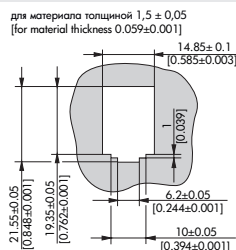


Modul информационная розетка UP без комплектующих

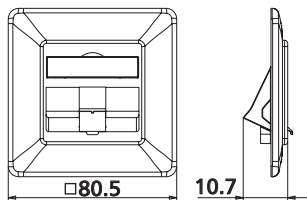
- Адаптер внутреннего монтажа для отдельного модуля в конструктивном исполнении Modul
- Направление вставки модулей с наклоном 45° вниз
- Разгрузка от натяжения на Modul
- Имеется окошечко для маркировочных этикеток, входящих в комплект поставки
- Листы для маркировки 209 x 294 мм, см. Аксессуары
- Встроенные пылезащитные дверки (также доступны разноцветные)
- Декоративные рамки белые RAL 9010, жемчужно-белые RAL 1013, матовая текстурированная поверхность

- Варианты: 1, 2 и 3 порта
- Варианты цвета: белый, жемчужно-белый

Форма монтажного отверстия для конструктивного исполнения Modul



Чертеж с размерами



Арт. №	Цвет	Метка 1	Метка 2	№ EAN
1309141001-E	жемчужно-белый	UP 1 порт без монтажа	Констр. исп. modul	4250184105886
1309141002-E	белый	UP 1 порт без монтажа	Констр. исп. modul	4250184105893
1309151001-E	жемчужно-белый	UP 2 порта без монтажа	Констр. исп. modul	4250184105961
1309151002-E	белый	UP 2 порта без монтажа	Констр. исп. modul	4250184105978
1309161001-E	жемчужно-белый	UP 3 порта свободны	Констр. исп. modul	4250184106050
1309161002-E	белый	UP 3 порта свободны	Констр. исп. modul	4250184106067

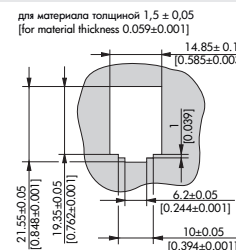


Modul рамка информационной розетки UPk без комплектующих

- Адаптер канала для отдельного модуля в конструктивном исполнении Modul
- Направление вставки модулей с наклоном 45° вниз
- Разгрузка от натяжения на Modul
- Имеется окошечко для маркировочных этикеток, входящих в комплект поставки
- Листы для маркировки 209 x 294 мм, см. Аксессуары
- Встроенные пылезащитные дверки (также доступны разноцветные)
- Декоративные рамки белые RAL 9010, жемчужно-белые RAL 1013, матовая текстурированная поверхность

- Варианты: 1, 2 и 3 порта
- Варианты цвета: белый, жемчужно-белый

Форма монтажного отверстия для конструктивного исполнения Modul



Арт. №	Цвет	Метка 1	Метка 2	№ EAN
1309141101-E	жемчужно-белый	UPk 1 порт свободен	Констр. исп. modul	4250184105916
1309141102-E	белый	UPk 1 порт свободен	Констр. исп. modul	4250184105923
1309151101-E	жемчужно-белый	UPk 2 порта без монтажа	Констр. исп. modul	4250184105992
1309151102-E	белый	UPk 2 порта без монтажа	Констр. исп. modul	4250184106005
1309161101-E	жемчужно-белый	UPk 3 порта свободны	Констр. исп. modul	4250184106081
1309161102-E	белый	UPk 3 порта свободны	Констр. исп. modul	4250184106098

Аксессуары для Modul рамка информационной розетки UPO без комплектующих

Страница

Монтажный кронштейн для информационных розеток 278

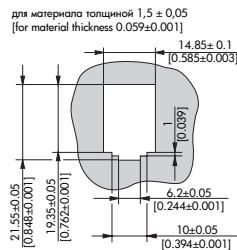
Защитные крышки для информационных розеток E-DAT modul 283



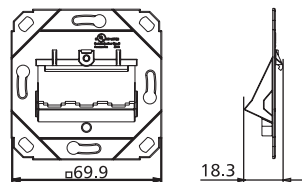
Modul рамка информационной розетки UPO без комплектующих

- Рамка для кабельного канала для отдельного модуля в конструктивном исполнении Modul
- Направление вставки модулей с наклоном 45° вниз
- Разгрузка от натяжения на Modul
- Без декоративных элементов
- Совместимость с конструкцией центральных декоративных элементов номенклатуры выключателей
- Варианты: 1 / 3 порт, 2 порт

Форма монтажного отверстия для конструктивного исполнения Modul



Чертеж с размерами



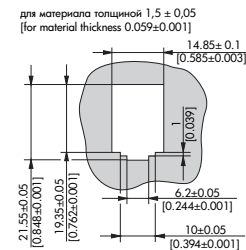
Арт. №	Цвет	Метка 1	Метка 2	№ EAN
1309141200-E		UPO 3 порта свободны	Констр. исп. modul	4250184105930
1309151200-E		UPO 2 порта свободны	Констр. исп. modul	4250184106012



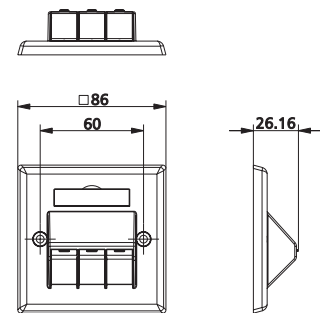
Информационная розетка Modul для внешнего монтажа, UK-Style, без монтажа

- UK-Style 86 x 86 мм информационная розетка для отдельного модуля в конструктивном исполнении Modul
- Направление вставки модуля с наклоном 45° вниз
- Небольшая монтажная глубина, возможность монтажа в коробках № 58 для внутреннего монтажа
- Встроенные пылезащитные дверки
- Разгрузка от натяжения на Modul
- Имеется окошко для маркировочных этикеток, входящих в комплект поставки
- Жемчужно-белый цвет RAL 9010
- Внимание! Эта информационная розетка несовместима с конструкцией центральных декоративных элементов номенклатуры выключателей
- Варианты: 1, 2 и 3 порта

Форма монтажного отверстия для конструктивного исполнения Modul



Чертеж с размерами



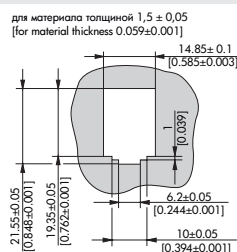
Арт. №	Цвет	Метка 1	Метка 2	№ EAN
1309142302-E	белый	UP 1 порт без монтажа	Констр. исп. modul	4250184137160
1309152302-E	белый	UP 2 порта без монтажа	Констр. исп. modul	4250184137177
1309162302-E	белый	UP 3 порта свободны	Констр. исп. modul	4250184118251



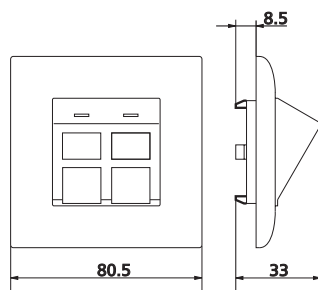
Информационная розетка Modul, 2 порта, для скрытого монтажа, без комплектующих

- Адаптер скрытого монтажа для двух отдельных модулей в конструктивном исполнении Modul
- Небольшая монтажная глубина, возможность монтажа в коробках № 58 для внутреннего монтажа
- Направление вставки модуля с наклоном 30° вниз
- Разгрузка от натяжения на Modul
- Пылезащитная дверка
- Возможна цветная кодировка портов (зеленый/синий)
- Цвет элемента покрытия белый RAL 9010
- Внимание! Эта информационная розетка несовместима с конструкцией центральных декоративных элементов номенклатуры выключателей

Форма монтажного отверстия для конструктивного исполнения Modul



Чертеж с размерами



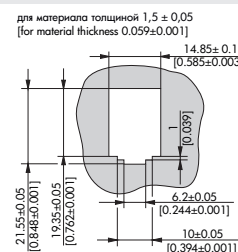
Арт. №	Цвет	Метка 1	Метка 2	№ EAN
T30915C1002E	белый	UP 2 порта без монтажа	Констр. исп. modul	4250184124870



Рамка для кабельного канала Modul 2 порта 45 x 45, без комплектующих

- Адаптер кабельного канала для двух отдельных модулей в конструктивном исполнении Modul
- Направление вставки модуля с наклоном около 30° вниз
- Разгрузка от натяжения на Modul
- Пылезащитная дверка
- Возможна цветная кодировка портов (зеленый/синий)
- Предназначается для каналов с 45-ми устройствами фиксации с 4,6 мм фиксаторами
- Направление монтажа горизонтальное и вертикальное

Форма монтажного отверстия для конструктивного исполнения Modul



Арт. №	Цвет	Метка 1	Метка 2	№ EAN
T30915C4502E	белый	без монтажа	Констр. исп. modul	4250184123897

**Аксессуары для Modul 2p
B-Integro рамка без
комплектующих**

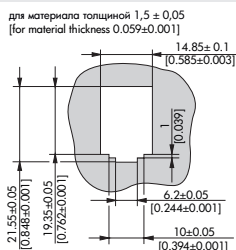
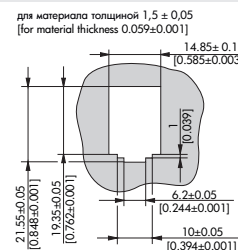
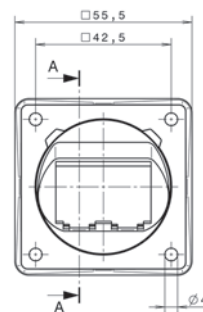
	Страница
modul B-Integro рамка белого цвета	143
modul B-Integro рамка серого цвета	143
modul B-Integro рамка цвета антрацит	143


**Рамка для кабельного канала Modul
2 порта 67,5 x 45, без комплектующих**

- Адаптер для двух отдельных модулей в конструктивном исполнении Modul
- Направление вставки модуля с наклоном около 30° вниз
- Разгрузка от натяжения на Modul
- Поле метки 43 x 7 мм
- Пылезащитная дверка
- Предназначается для каналов с 45 устройствами фиксации с фиксаторами 4 или 4,6 мм
- Направление монтажа горизонтальное и вертикальное

**Modul 2p B-Integro рамка
без комплектующих**

- Адаптер 54 x 54 x 20 мм для Berker Integro Programm
 - Для двух отдельных модулей в конструктивном исполнении Modul (Внимание! Отдельные модули С6_modul не подходят)
 - Ультеракомпактный дизайн, идеально подходит для использования в доме на колесах, в мебельном производстве и в санитарно-гигиенических помещениях
 - Также соответствует определенным специальным требованиям, например, при строительстве лодок и судов, а также в лабораторной сфере
 - Направление вставки модуля с наклоном 25° вниз
 - Разгрузка от натяжения на Modul
- Варианты: белый, серый, антрацит

**Форма монтажного отверстия для конструктивного
исполнения Modul**

**Форма монтажного отверстия для конструктивного
исполнения Modul**

Чертеж с размерами


Арт. №	Цвет	Метка 1	Метка 2	№ EAN
130915P67502-E	белый	без монтажа	Констр. исп. modul	4250184123798

Арт. №	Цвет	Метка 1	Метка 2	№ EAN
130915BП02-E	белый	без монтажа	Констр. исп. modul	4250184124672
130915BП03-E	серый	без монтажа	Констр. исп. modul	4250184124689
130915BП30-E	антрацит	без монтажа	Констр. исп. modul	4250184124696

Modul 2p B-Integro рамка
является аксессуаром для

Страница

modul B-Integro опорная
панель белого цвета
без комплектующих 142

modul B-Integro опорная
панель серого цвета
без комплектующих 142

modul B-Integro опорная
панель цвета антрацит
без комплектующих 142

Аксессуары для
Информационная розетка
Modul, 2 порта APFL,
без комплектующих

Страница

Пылезащитные дверки для
патч-панели E-DAT modul 270



Modul 2p B-Integro рамка

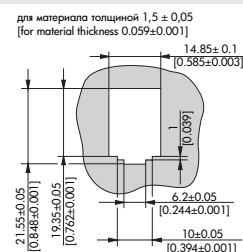
- Защитная рамка 54 x 54 мм для опорной панели B-Integro
- Ультратонкий дизайн, идеально подходит для использования в доме на колесах, в мебельном производстве и в санитарно-гигиенических помещениях
- Также соответствует определенным специальным требованиям, например, при строительстве лодок и судов, а также в лабораторной сфере
- Варианты: белый, серый, антрацит



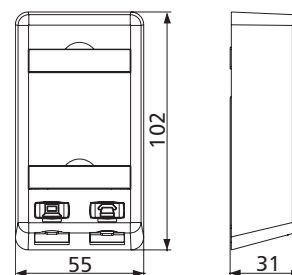
Информационная розетка Modul, 2 порта APFL, без комплектующих

- Неглубокий внешний корпус для двух отдельных модулей в конструкции Modul
- Имеется окошко для маркировочных этикеток, входящих в комплект поставки
- Предназначается для монтажа в фальшполы
- Цветная кодировка портов (красный/синий)
- Идеально подходит для реализации точек консолидации (Consolidation Points)

Форма монтажного отверстия для конструктивного исполнения Modul



Чертеж с размерами

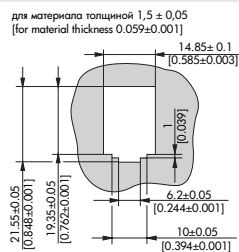


Арт. №	Цвет	Метка 1	Метка 2	№ EAN
130915BIR02-E	белый	для B-Integro		4250184124702
130915BIR03-E	серый	для B-Integro		4250184124719
130915BIR30-E	антрацит	для B-Integro		4250184124726

Арт. №	Цвет	Метка 1	Метка 2	№ EAN
1309150102-E	белый	AP 2 порта без монтажа	Констр. исп. modul	4250184111238


Modul IP20 AP-корпус без комплектующих

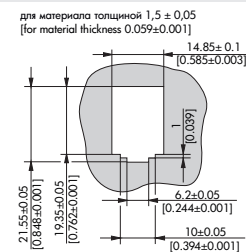
- IP20 внешний корпус для двух отдельных модулей в конструкции Modul
- Конструктивно идентичен Modul IP44 AP, однако, отверстие в крышке корпуса остается закрытым при установленных коммутационных шнурах
- Подвод кабеля для одного или двух кабелей сверху
- Прочный
- Цвет серый

Форма монтажного отверстия для конструктивного исполнения Modul


Арт. №	Цвет	Метка 1	Метка 2	№ EAN
T309450003-E	серый	AP 2 порта без монтажа	Констр. исп. modul	4250184112990


Modul IP44 AP-корпус без комплектующих

- IP44 внешний корпус для двух отдельных модулей в конструкции Modul
- IP44 защита только в закрытом состоянии (без вставленного коммутационного шнура)
- Подвод кабеля для одного или двух кабелей сверху
- Прочный
- Цвет серый

Форма монтажного отверстия для конструктивного исполнения Modul


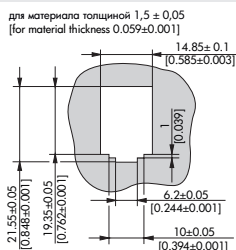
Арт. №	Цвет	Метка 1	Метка 2	№ EAN
T309430003-E	серый	AP 2 порта без монтажа	Констр. исп. modul	4250184106609



Modul IP44SG AP-корпус без комплектующих

- Розетка IP44 для внешнего монтажа, с возможностью блокировки, с двумя ключами с одинаковыми замками (те же самые замки и ключи)
- Крышка закрывается полностью, также при вставленных коммутационных шнурах
- Для двух отдельных модулей конструкции Modul (не подходит для OpDAT Module)
- Ударостойкость в соответствии с DIN 18032
- Может эксплуатироваться со стандартным коммутационными шнурами
- Большие маркировочные окна
- Нижняя часть корпуса поворачивается на 180 градусов, благодаря чему возможен подвод кабеля сверху и снизу
- Имеется пространство для хранения необходимого резерва кабеля
- Цвет серый

Форма монтажного отверстия для конструктивного исполнения Modul



Арт. №	Цвет	Метка 1	Метка 2	№ EAN
T309460003-I	серый	AP 2 порта без монтажа	Констр. исп. modul	4250184117162



Кабельный сальник M25 2x8

- Сальник мембранного типа M25 для одного провода (от 6 до 9 мм), по желанию заказчика с сальником кабеля M25 2x8 с двумя отдельными кабельными вводами

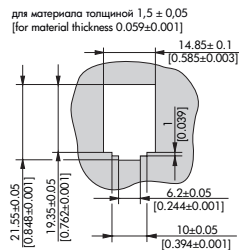
Арт. №	Цвет	Метка 1	Метка 2	№ EAN
T30944V203-E	светло-серый			4250184111191



Modul IP44SG UP-корпус без комплектующих

- Запираемая коробка IP44 с двумя ключами с одинаковыми замками (те же самые замки и ключи)
- Крышка закрывается полностью, также при вставленных коммутационных шнурах
- UP-корпус для монтажа в parapетный кабельный канал, или в сочетании с встраиваемой монтажной коробкой UP для внутреннего монтажа
- Для двух отдельных модулей в конструктивном исполнении Modul
- Ударостойкость в соответствии с DIN 18032
- Может эксплуатироваться со стандартными коммутационными шнурами
- Большие маркировочные окна
- Варианты: белый, серый

Форма монтажного отверстия для конструктивного исполнения Modul



Арт. №	Цвет	Метка 1	Метка 2	№ EAN
1309461002-I	белый	UP 2 порта без монтажа	Констр. исп. modul	4250184117186
1309461003-I	серый	UP 2 порта без монтажа	Констр. исп. modul	4250184117179



Встраиваемая монтажная коробка UP, IP44SG, UP-корпус

- Встраиваемая монтажная коробка для скрытого монтажа IP44SG UP-корпус

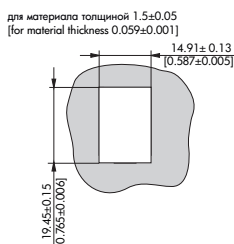
Арт. №	Цвет	Метка 1	Метка 2	№ EAN
1309441903-I	серый			4250184111184



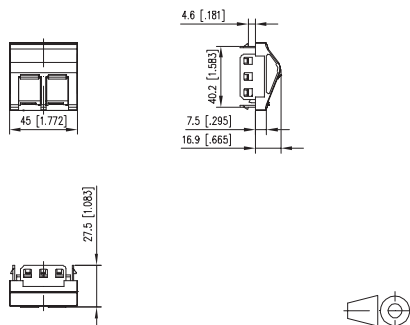
Keystone монтажная рамка для канала 45 x 45 без комплектующих

- Адаптер канала для одного или двух отдельных модулей в конструктивном исполнении Keystone
 - Направление вставки модуля с наклоном приблизительно 30° вниз
 - Разгрузка от натяжения на Modul
 - Пылезащитные дверки
 - Предназначается для каналов с 45 устройствами фиксации с 4,6 мм фиксаторами
 - Направление монтажа горизонтальное и вертикальное
 - Декоративные рамки белого цвета RAL 9010, глянцевая поверхность
- Варианты: 1 порт, 2 порта

Форма монтажного отверстия для конструктивного исполнения Keystone



Чертеж с размерами



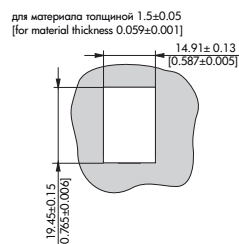
Арт. №	Цвет	Метка 1	Метка 2	№ EAN
130914J4502KE	белый	1 порт без монтажа	для констр. исп. Keystone	4250184140979
130915J4502KE	белый	2 порта без монтажа	для констр. исп. Keystone	4250184140986



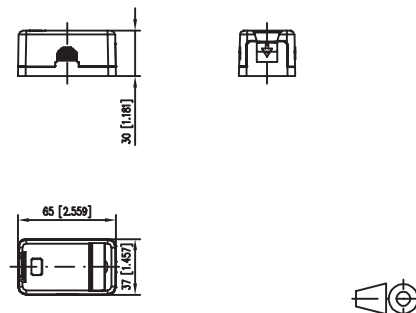
Keystone информационная розетка AP

- Очень компактный 1 портовый адаптер для внешнего монтажа для одного модуля в конструкции Keystone
- Направление вставки модуля с наклоном 90° вниз
- Разгрузка от натяжения при помощи кабельной стяжки на модуле
- Имеется окошко для маркировочных этикеток, входящих в комплект поставки
- Встроенная пылезащитная дверка
- Декоративные рамки белого цвета RAL 9010, глянцевая поверхность
- Не подходит для 180° соединительных муфт (насадки для защиты от надлома большей частью слишком длинные)
- Варианты: 1 порт, 2 порта

Форма монтажного отверстия для конструктивного исполнения Keystone



Чертеж с размерами



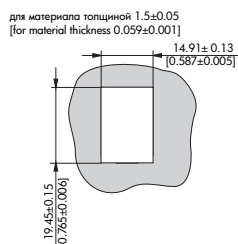
Арт. №	Цвет	Метка 1	Метка 2	№ EAN
1309140002KE	белый	1 порт без монтажа	для констр. исп. Keystone	4250184140955
1309150002KE	белый	2 порта без монтажа	для констр. исп. Keystone	4250184142805



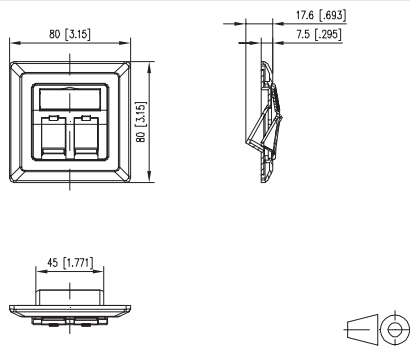
Keystone информационная розетка 2 порта DE-Style

- 2 порта, адаптер для внешнего монтажа для двух отдельных модулей в конструкции Keystone
- DE-Style 80 x 80 мм
- Направление вставки приблизительно 30°
- Разгрузка от натяжения при помощи кабельной стяжки на модуле
- Имеется окошечко для маркировочной этикетки (Листы для маркировки входят в комплект поставки)
- Встроенные пылезащитные дверки
- Декоративные рамки белого цвета, глянцевая поверхность

Форма монтажного отверстия для конструктивного исполнения Keystone



Чертеж с размерами



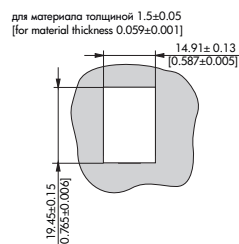
Арт. №	Цвет	Метка 1	Метка 2	№ EAN
T309151002KE	белый	2 порта без монтажа	для констр. исп. Keystone	4250184140924



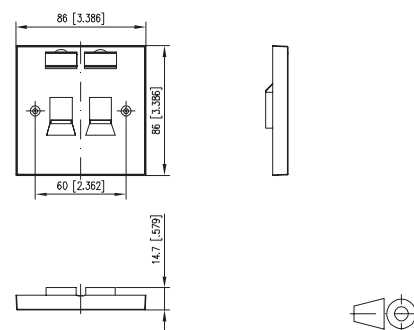
Keystone информационная розетка EU-Style

- Адаптер внутреннего монтажа для двух отдельных модулей в конструктивном исполнении Keystone
- EU-Style 86 x 86 мм
- Направление вставки прямо
- Разгрузка от натяжения при помощи кабельной стяжки на модуле
- Имеется окошечко для маркировочной этикетки (Листы для маркировки входят в комплект поставки)
- Встроенная пылезащитная дверка
- Декоративные рамки белого цвета RAL 9010, глянцевая поверхность
- Варианты: 1 порт, 2 порта

Форма монтажного отверстия для конструктивного исполнения Keystone



Чертеж с размерами



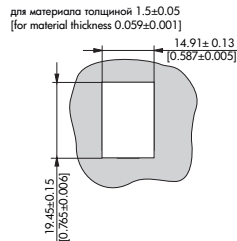
Арт. №	Цвет	Метка 1	Метка 2	№ EAN
T309152502KE	белый	2 порта без монтажа	для констр. исп. Keystone	4250184140917
T309142502KE	белый	1 порт без монтажа	для констр. исп. Keystone	4250184140900



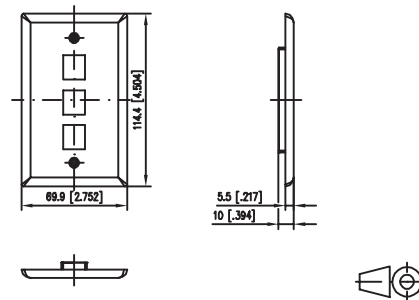
Keystone информационная розетка US-Style

- 1 порт, адаптер для внешнего монтажа для одного отдельного модуля в конструкции Keystone
- US-Style 70 x 115 мм
- Направление вставки прямо
- Разгрузка от натяжения на Modul
- Декоративные рамки белого цвета RAL 9010, глянцевая поверхность
- Варианты: 1, 2, 3, 4, 6 портов

Форма монтажного отверстия для конструктивного исполнения Keystone



Чертеж с размерами



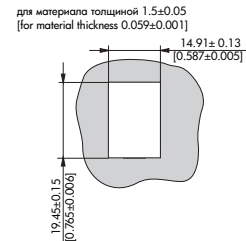
Арт. №	Цвет	Метка 1	Метка 2	№ EAN
1309142402KE	белый	1 порт без монтажа	для констр. исп. Keystone	4250184140856
1309152402KE	белый	2 порта без монтажа	для констр. исп. Keystone	4250184140863
1309162402KE	белый	3 порта без монтажа	для констр. исп. Keystone	4250184140870
1309172402KE	белый	4 порта без монтажа	для констр. исп. Keystone	4250184140887
1309192402KE	белый	6 портов без монтажа	для констр. исп. Keystone	4250184140894



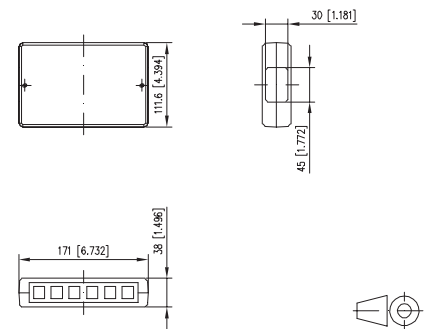
Keystone информационная розетка 6/12 портов AP

- Очень компактный адаптер для внешнего монтажа для 6 экранированных или 12 неэкранированных отдельных модулей в конструкции Keystone
- Направление вставки модуля с наклоном 90° вниз
- Разгрузка от натяжения при помощи кабельной стяжки на модуле
- Декоративные рамки белого цвета RAL 9010, глянцевая поверхность

Форма монтажного отверстия для конструктивного исполнения Keystone



Чертеж с размерами



Арт. №	Цвет	Метка 1	Метка 2	№ EAN
1309190002KE	белый	6 портов без монтажа	для констр. исп. Keystone	4250184140931

Аксессуары для Subway модульных блоков для фальшполов GB2, без комплектующих

Страница

Пылезащитные дверки для информационных розеток, желтые	270
Пылезащитные дверки для информационных розеток, синие	270
Пылезащитные дверки для информационных розеток, зеленые	270
Пылезащитные дверки для информационных розеток, красные	270
Листы для маркировки информационных розеток	285
Subway 3 порта, защитная дверка	287
Subway 3 порта, кронштейн модуля	287
Subway кронштейн для DIN-рейки	288
Subway заглушка	288
GB Крепежный комплект PUK	289

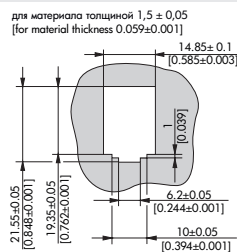
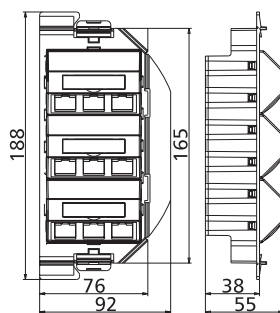
Аксессуары для Subway модульных блоков для фальшполов GB3, без комплектующих

Страница

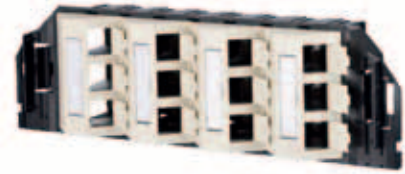
Пылезащитные дверки для информационных розеток, желтые	270
Пылезащитные дверки для информационных розеток, синие	270
Пылезащитные дверки для информационных розеток, зеленые	270
Пылезащитные дверки для информационных розеток, красные	270
Листы для маркировки информационных розеток	285
Subway 3 порта, защитная дверка	287
Subway 3 порта, кронштейн модуля	287
Subway кронштейн для DIN-рейки	288
Subway заглушка	288
GB Крепежный комплект PUK	289


Subway модульный блок для фальшполов GB2 без комплектующих

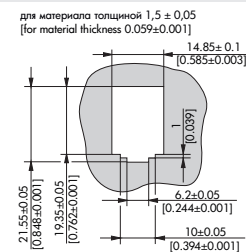
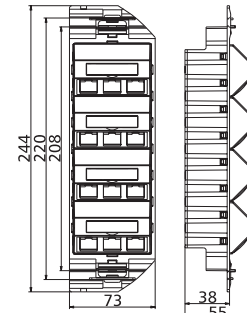
- Может использоваться для монтажа в фальшполы, люки OBO Bettermann (Ackermann) и отдельных типов :hager (Electraplan Solutions)
- Конструкция GB2
- В комплекте имеются кронштейн модуля, защитные дверки и заглушки
- Направление вставки модуля с наклоном 45° вверх
- Имеется окошечко для маркировочных этикеток, входящих в комплект поставки
- Листы для маркировки 209 x 294 мм, см. Аксессуары
- Встроенные пылезащитные дверки (также доступны разноцветные)
- Цвет: монтажная коробка черного цвета; декоративные элементы — жемчужно-белого цвета
- Варианты: 3, 6 и 9 портов

Форма монтажного отверстия для конструктивного исполнения Modul

Чертеж с размерами


Арт. №	Цвет	Метка 1	Метка 2	№ EAN
1309350301-E	жемчужно-белый	3 порта без монтажа	Констр. исп. modul	4250184106340
1309350601-E	жемчужно-белый	6 портов без монтажа	Констр. исп. modul	4250184106357
1309350901-E	жемчужно-белый	9 портов без монтажа	Констр. исп. modul	4250184106364


Subway модульный блок для фальшполов GB3 без комплектующих

- Может использоваться для монтажа в фальшполы, люки OBO Bettermann (Ackermann) и отдельных типов :hager (Electraplan Solutions)
- Конструкция GB3
- В комплекте имеются кронштейн модуля, защитные дверки и заглушки
- Направление вставки модуля с наклоном 45° вверх
- Имеется окошечко для маркировочных этикеток, входящих в комплект поставки
- Листы для маркировки 209 x 294 мм, см. Аксессуары
- Встроенные пылезащитные дверки (также доступны разноцветные)
- Цвет: монтажная коробка черного цвета; декоративные элементы — жемчужно-белого цвета
- Варианты: 3, 6, 9 и 12 портов

Форма монтажного отверстия для конструктивного исполнения Modul

Чертеж с размерами


Арт. №	Цвет	Метка 1	Метка 2	№ EAN
1309360301-E	жемчужно-белый	3 порта без монтажа	Констр. исп. modul	4250184106371
1309360601-E	жемчужно-белый	6 портов без монтажа	Констр. исп. modul	4250184106388
1309360901-E	жемчужно-белый	9 портов без монтажа	Констр. исп. modul	4250184106395
1309361201-E	жемчужно-белый	12 портов без монтажа	Констр. исп. modul	4250184106401

Аксессуары для Modul REGplus IP20 без комплектующих

Страница

Пылезащитные дверки для патч-панели E-DAT modul 270

Аксессуары для E-DAT modul REG без комплектующих IP20

Страница

Пылезащитные дверки для патч-панели E-DAT modul 270

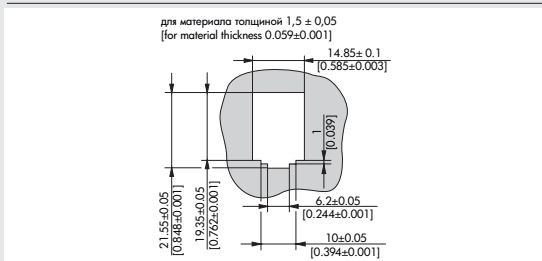


© METZ CONNECT

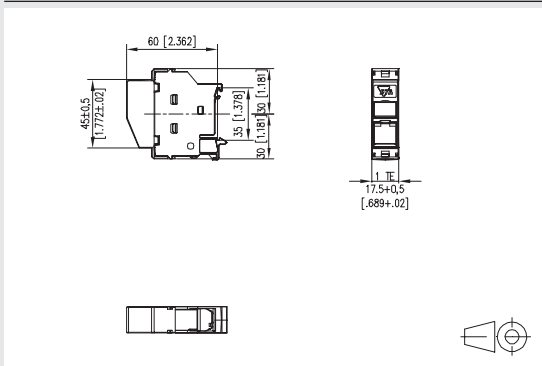
Modul REGplus IP20 без комплектующих

- Адаптер без комплектующих для одного отдельного модуля в конструкции Modul для монтажа на ДИН-рейке TH35 в соответствии с DIN EN 60715
- Ввод кабеля возможен под углом 45° сверху или снизу, направление вставки с наклоном 45° вниз
- Монтажная ширина 1TE допускает монтаж до 12 REGs в стандартном электрическом щите
- При монтаже в качестве устройства класса защиты I выравнивание потенциалов производится через встроенную металлическую пластину с прямым контактом на ДИН-рейку. ДИН-рейка с помощью соответствующих мероприятий подключается к системе выравнивания потенциалов здания.
- Модуль защищен крышкой от прямых прикосновений. При монтаже в электрораспределителях с защитной изоляцией класс защиты II сохраняется. Для этого нужно удалить встроенную заземляющую пружину
- Встроенная пылезащитная дверка (также доступны разные цвета)
- Подходят отдельные модули при вводе кабеля под углом 45° сверху: C6_A modul 180°, E-DAT modul 8(8), E-DAT modul соединительная муфта 180°, UAE modul Cat.5e и Cat.6, OpDAT modul LC-D и ST, Коах Module и E2000 DC соединительные муфты
- Подходят отдельные модули при вводе кабеля под углом 45° снизу: C6_A modul 270° и E-DAT modul соединительная муфта 90°
- Внимание! Не подходит для модулей в конструкции Keystone и C6_A modul 90°!

Форма монтажного отверстия для конструктивного исполнения Modul



Чертеж с размерами



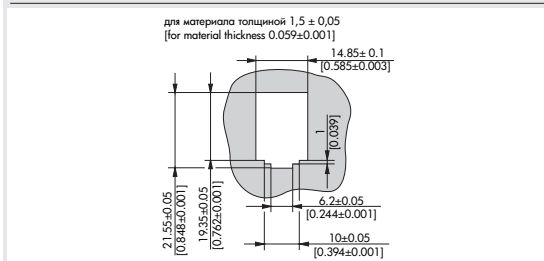
Арт. №	Цвет	Метка 1	Метка 2	№ EAN
T309427103-E	светло-серый	1 порт без монтажа	Констр. исп. modul	4250184136538



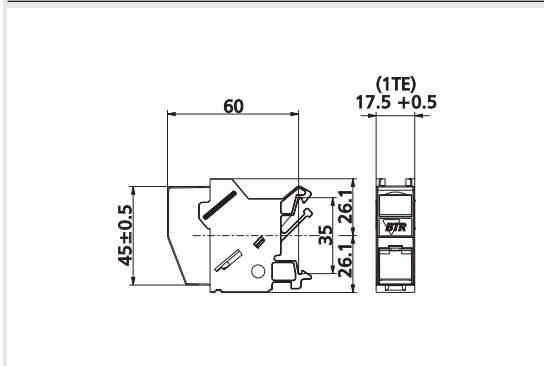
E-DAT modul REG без комплектующих IP20

- Адаптер без комплектующих для одного отдельного модуля в конструкции Modul для монтажа на ДИН-рейке TH35 в соответствии с DIN EN 60715
- Монтажная ширина 1TE допускает монтаж до 12 REGs в стандартном электрическом щите
- При монтаже в качестве устройства класса защиты I выравнивание потенциалов производится через встроенную металлическую пластину с прямым контактом на ДИН-рейку. ДИН-рейка за счет соответствующих мероприятий подключается к системе выравнивания потенциалов здания.
- Модуль защищен крышкой от прямых прикосновений. При монтаже в электрораспределителях с защитной изоляцией, класс защиты II сохраняется. Для этого нужно удалить встроенную заземляющую пружину
- Встроенная пылезащитная дверка (также доступны разные цвета)
- Подходят отдельные модули: E-DAT modul, E-DAT modul соединительная муфта 180°, UAE modul, OpDAT modul LC-D и ST, а также Коах Module
- Внимание! Не предназначено для C6_A modul

Форма монтажного отверстия для конструктивного исполнения Modul



Чертеж с размерами



Арт. №	Цвет	Метка 1	Метка 2	№ EAN
T309426103-E	светло-серый	1 порт без монтажа	Констр. исп. modul	4250184106593

Аксессуары для 19-дюймовый кронштейн модуля 1HE, алюминий/светло-серый, без комплектующих

Страница

Пылезащитные дверки для патч-панели E-DAT modul 270

Аксессуары для 19-дюймовый кронштейн модуля 1HE, алюминий/черный, без комплектующих

Страница

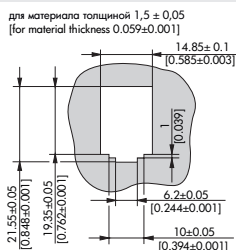
Пылезащитные дверки для патч-панели E-DAT modul 270



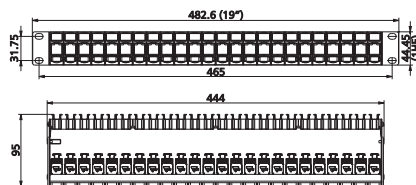
19-дюймовый кронштейн модуля 1HE, алюминий/светло-серый, без комплектующих

- 19" 1HE кронштейн модуля для 24 отдельных модулей в конструкции Modul
- Передний кронштейн модуля изготовлен из анодированного алюминия серебристого цвета
- Пластмассовый держатель модуля с пыленепроницаемыми колпачками (другие цвета поставляются отдельно) снимается вперед
- Встроенная кабельная стяжка, возможна дополнительная разгрузка от натяжения
- Окошечко для маркировочных этикеток, входящих в комплект поставки
- Листы для маркировки 210 x 297 мм, см. Аксессуары
- Болты заземления М6 x 10 с гайкой и стопорной зубчатой шайбой
- Имеется кабель заземления длиной 30 см
- Все полностью экранированные модули соединены с шиной заземления

Форма монтажного отверстия для конструктивного исполнения Modul



Чертеж с размерами



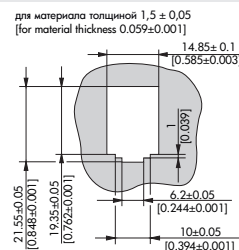
Арт. №	Цвет	Метка 1	Метка 2	№ EAN
T30920-00-E	светло-серый	24 порта без монтажа	Констр. исп. modul	4250184106111



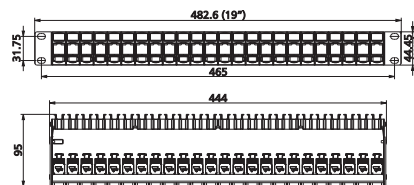
19-дюймовый кронштейн модуля 1HE, алюминий/черный, без комплектующих

- 19" 1HE кронштейн модуля для 24 отдельных модулей в конструкции Modul
- Передний кронштейн модуля изготовлен из анодированного алюминия черного цвета
- Пластмассовый держатель модуля с пыленепроницаемыми колпачками (другие цвета поставляются отдельно) снимается вперед
- Встроенная кабельная стяжка, возможна дополнительная разгрузка от натяжения
- Окошечко для крепления маркировочных этикеток, входящих в комплект поставки
- Листы для маркировки 210 x 297 мм, см. Аксессуары
- Болты заземления М6 x 10 с гайкой и стопорной зубчатой шайбой
- Имеется кабель заземления длиной 30 см
- Все полностью экранированные модули соединены с шиной заземления

Форма монтажного отверстия для конструктивного исполнения Modul



Чертеж с размерами



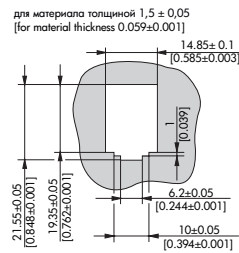
Арт. №	Цвет	Метка 1	Метка 2	№ EAN
T30920-ВКЕ	черный	24 порта без монтажа	Констр. исп. modul	4250184126478



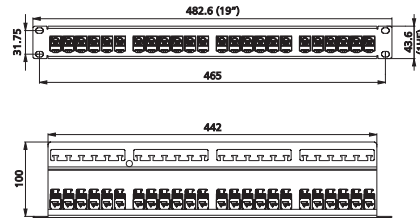
19-дюймовый кронштейн модуля 1NE, сталь, без комплектующих

- 19" 1NE стальной кронштейн модуля для 24 отдельных модулей в конструкции Modul
- Возможна дополнительная разгрузка от натяжения на патч-панели при помощи кабельной стяжки
- Болты заземления М6 x 10 с гайкой и стопорной зубчатой шайбой
- Имеется кабель заземления длиной 30 см
- Все полностью экранированные модули подключены к стальному кронштейну модуля

Форма монтажного отверстия для конструктивного исполнения Modul



Чертеж с размерами



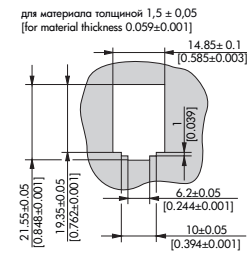
Арт. №	Цвет	Метка 1	Метка 2	№ EAN
T30921-00-E	Высококачественная сталь	24 порта без монтажа	Констр. исп. modul	4250184106159



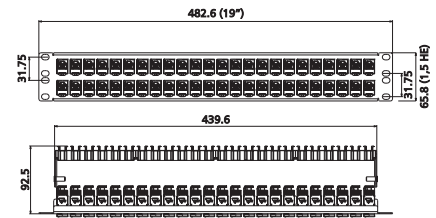
19-дюймовый кронштейн модуля 1,5NE, сталь, без комплектующих

- 19" 1,5NE стальной кронштейн модуля для 48 отдельных модулей в конструкции Modul
- Возможна дополнительная разгрузка от натяжения на патч-панели при помощи кабельной стяжки
- Болты заземления М6 x 10 с гайкой и стопорной зубчатой шайбой
- Имеется кабель заземления длиной 30 см
- Все полностью экранированные модули подключены к стальному кронштейну модуля

Форма монтажного отверстия для конструктивного исполнения Modul



Чертеж с размерами



Арт. №	Цвет	Метка 1	Метка 2	№ EAN
T30924-00-E	Высококачественная сталь	48 портов без монтажа	Констр. исп. modul	4250184106203

**Аксессуары для
Modul AP-корпус**

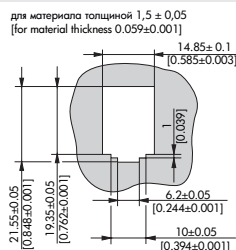
Страница

Комплект расширения FO
для Modul AP-корпуса

261


Кронштейн Modul 6 портов 1NE, без комплектующих

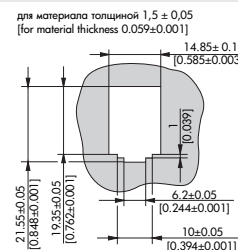
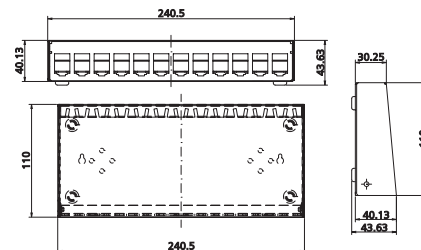
- Кронштейн модуля для 6 отдельных модулей в конструкции Modul
- Кронштейн модуля 1NE для монтажа в корпус AP, адаптер монтажной ДИН-рейки или кронштейн модуля 1NE
- Возможна разгрузка от натяжения при помощи кабельных стяжек
- Болты заземления М6 x 10 с гайкой и стопорной зубчатой шайбой

Форма монтажного отверстия для конструктивного исполнения Modul


Арт. №	Цвет	Метка 1	Метка 2	№ EAN
130922-00-E	Высокачественная сталь	6 портов без монтажа	Констр. исп. modul	4250184106173


Modul AP-корпус

- Корпус модуля для внешнего монтажа без монтажа для отдельных модулей в конструкции Modul
 - Прочный корпус из стального листа
 - Верхняя часть корпуса с порошковым покрытием RAL9010
 - Простая установка и удаление верхней части корпуса за счет крепления без винтов
 - Возможно выравнивание потенциалов за счет плоского штекера
 - Дополнительная разгрузка от натяжения кабеля в нижней части корпуса при помощи кабельной стяжки
 - Корпус пригоден для непосредственного монтажа на стене, на столе и в адаптере ДИН-рейки mini для монтажа на ДИН-рейке
 - Можно удалять дно корпуса для версий с 3 и 4 портами. Существует дополнительная возможность крепления благодаря отверстию 60 мм
 - Доступно по заказу и применяется во всех корпусах: Кассета сплайсов Mini
- Варианты: 3, 4, 6, 8, 12, 16, 24 порта

Форма монтажного отверстия для конструктивного исполнения Modul

Чертеж с размерами


Арт. №	Цвет	Метка 1	Метка 2	№ EAN
130861-0302-E	белый	3 порта без монтажа	Констр. исп. modul	4250184133001
130861-0402-E	белый	4 порта без монтажа	Констр. исп. modul	4250184132998
130861-0602-E	белый	6 портов без монтажа	Констр. исп. modul	4250184115069
130861-0802-E	белый	8 портов без монтажа	Констр. исп. modul	4250184132981
130861-1202-E	белый	12 портов без монтажа	Констр. исп. modul	4250184114420
130861-1602-E	белый	16 портов без монтажа	Констр. исп. modul	4250184118794
130861-2402-E	белый	24 порта без монтажа	Констр. исп. modul	4250184151425

Аксессуары для 19-дюймовый кронштейн 1HE, алюминий/светло-серый, без комплектующих для Keystone

Страница

Пылезащитные дверки для патч-панели E-DAT modul 270

Аксессуары для 19-дюймовый кронштейн 1HE, алюминий/черный, без комплектующих для Keystone

Страница

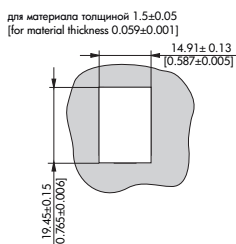
Пылезащитные дверки для патч-панели E-DAT modul 270



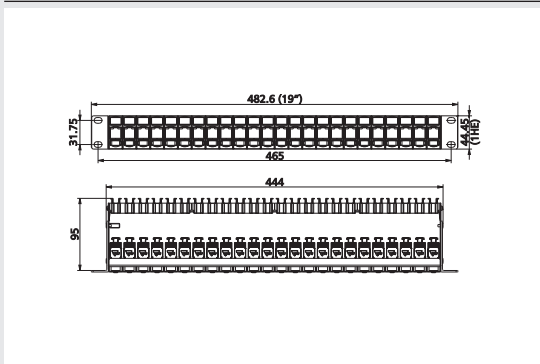
19-дюймовый кронштейн 1HE, алюминий/светло-серый, без комплектующих для Keystone

- 19" 1HE кронштейн для 24 отдельных модулей в конструкции Keystone
- Передний кронштейн модуля изготовлен из анодированного алюминия серебристого цвета
- Пластмассовый держатель модуля с пыленепроницаемыми колпачками (другие цвета поставляются отдельно) снимается вперед
- Встроенная кабельная стяжка, возможна дополнительная разгрузка от натяжения
- Имеется окошечко для маркировочных этикеток, входящих в комплект поставки
- Листы для маркировки 210 x 297 мм, см. Аксессуары
- Болты заземления М6 x 10 с гайкой и стопорной зубчатой шайбой

Форма монтажного отверстия для конструктивного исполнения Keystone



Чертеж с размерами



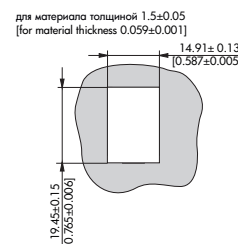
Арт. №	Цвет	Метка 1	Метка 2	№ EAN
T30A20-00-E	светло-серый	24 порта без монтажа	Констр. исп. Keystone	4250184106654



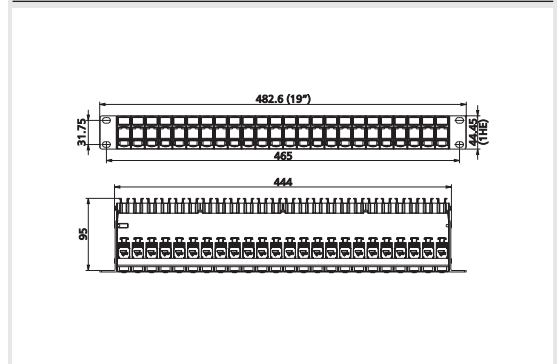
19-дюймовый кронштейн 1HE, алюминий/черный, без комплектующих для Keystone

- 19" 1HE кронштейн для 24 отдельных модулей в конструкции Keystone
- Передний кронштейн модуля изготовлен из анодированного алюминия черного цвета
- Пластмассовый держатель модуля с пыленепроницаемыми колпачками (другие цвета поставляются отдельно) снимается вперед
- Встроенная кабельная стяжка, возможна дополнительная разгрузка от натяжения
- Имеется окошечко для маркировочных этикеток, входящих в комплект поставки
- Листы для маркировки 210 x 297 мм, см. Аксессуары
- Болты заземления М6 x 10 с гайкой и стопорной зубчатой шайбой

Форма монтажного отверстия для конструктивного исполнения Keystone



Чертеж с размерами



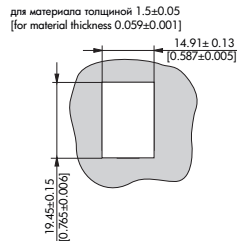
Арт. №	Цвет	Метка 1	Метка 2	№ EAN
T30A20-BKE	черный	24 порта без монтажа	Констр. исп. Keystone	4250184126508



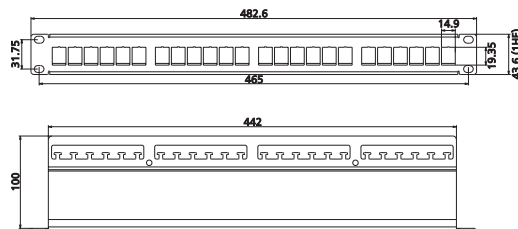
19-дюймовый кронштейн 1NE, сталь, без комплектующих, для Keystone

- 19" 1NE стальной кронштейн для 24 отдельных модулей в конструкции Keystone
- Возможна дополнительная разгрузка от натяжения на патч-панели при помощи кабельной стяжки
- Болты заземления М6 х 10 с гайкой и стопорной зубчатой шайбой
- Имеется кабель заземления длиной 30 см
- Все полностью экранированные модули Keystone подключены к стальному кронштейну модуля

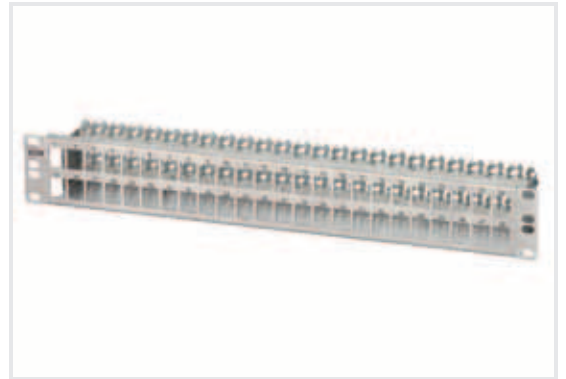
Форма монтажного отверстия для конструктивного исполнения Keystone



Чертеж с размерами



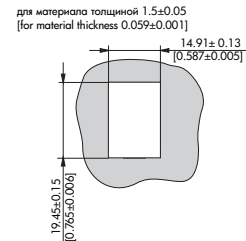
Арт. №	Цвет	Метка 1	Метка 2	№ EAN
T30A21-00-E	Высококачественная сталь	24 порта без монтажа	Констр. исп. Keystone	4250184106678



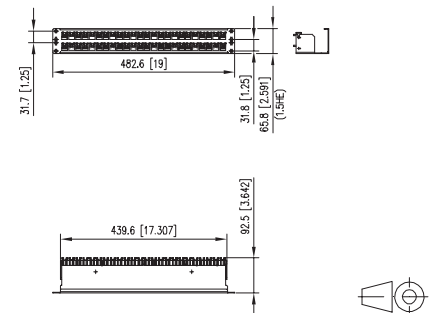
19-дюймовый кронштейн 1,5NE, сталь, без комплектующих, для Keystone

- 19" 1,5NE стальной кронштейн для 48 отдельных модулей в конструкции Keystone
- Возможна дополнительная разгрузка от натяжения на патч-панели при помощи кабельной стяжки
- Болты заземления М6 х 10 с гайкой и стопорной зубчатой шайбой
- Имеется кабель заземления длиной 30 см
- Все полностью экранированные модули Keystone подключены к стальному кронштейну модуля

Форма монтажного отверстия для конструктивного исполнения Keystone



Чертеж с размерами



Арт. №	Цвет	Метка 1	Метка 2	№ EAN
T30A24-00-E	Высококачественная сталь	48 портов без монтажа	Констр. исп. Keystone	4250184141532

**Волоконно-оптические линии связи
для промышленности**

1	Кабельные сети для промышленности	158
2	Характеристики штекерных разъемов с классом защиты IP	160
3	Информация об упаковках	162
4	Вставные элементы — штекер	163
5	Вставные элементы — фланец	164
6	IP67-штекерный разъем, вариант 1	165
7	IP67-штекерный разъем, вариант 4	168
8	IP67-штекерный разъем, вариант 14	170
9	OpDAT Industry IP67	172
10	ДИН-рейка	173

Информационные кабельные сети для промышленности

Безопасность кабельных сетей для промышленности

При прокладке кабельных сетей цехов, агрегатов или машин обычно предъявляются значительно более высокие требования к кабельной системе, чем при создании офисной сети. В обоих видах сетей частично могут использоваться те же самые компоненты, однако в промышленных сетях они должны отвечать особым требованиям промышленных сред.

Потому что в промышленности на систему оказывают влияние дополнительные факторы — механические и электромагнитные нагрузки, иногда резкие колебания температуры, пыль, влага и химические вещества. Простой производства означает, в большинстве случаев, большую финансовую потерю для предпринимателя.

Многokrатно протестированные системы METZ CONNECT Industrial Ethernet имеют класс защиты IP67 и поэтому наилучшим образом подходят для промышленной среды. Независимо от используемой техники — стекловолоконной или медной, наши универсальные гибкие штекерные разъемы могут применяться в самых разных корпусах и фланцах. Для соединений стекловолоконных и медных кабелей (RJ45) мы предлагаем различные варианты, в частности V1, V4, V5, V6 и V14. Такая модульная система подключения обеспечивает все возможности уверенной передачи данных и сигналов с производительностью до 10 Gigabit Ethernet. Наши разъемы Ethernet M12 — замечательный вариант для использования в сети Profinet. Возможен выбор между D-кодировкой (100 Мбит) и X-кодировкой (10 Гбит). Обобщена информация о соответствующих коммутационных шнурах и инсталляционных кабелях, а также продуктах для обновления системы в офисной сфере в сегменте прокладки офисной кабельной сети.

Если вы ищете надежную систему для информационной сети своего промышленного предприятия: На следующих страницах можно найти различные интеллектуальные решения и вдохновляющие идеи.



E-DAT Industry RJ45 field plug insert
со стр. 182



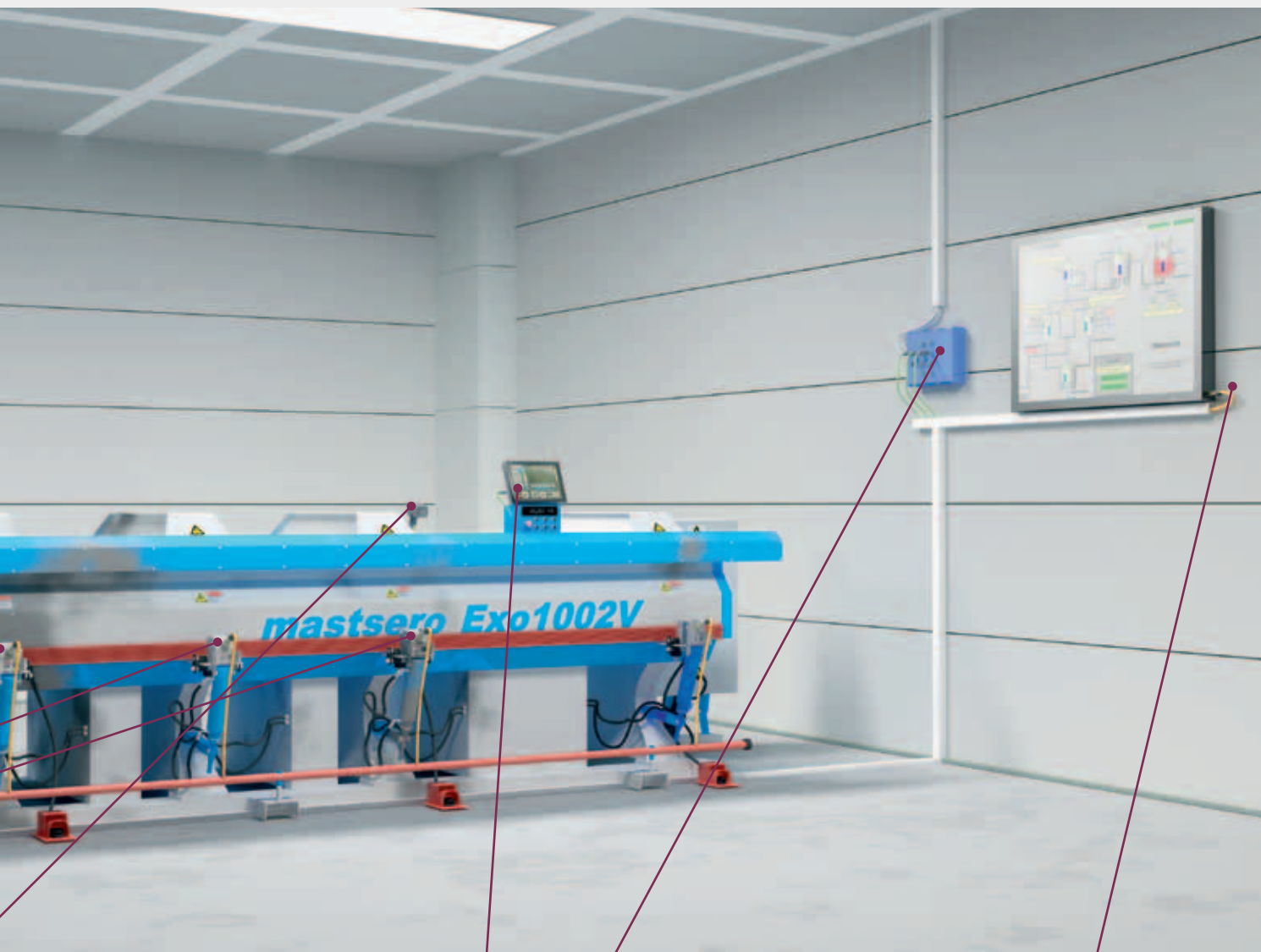
E-DAT Industry RJ45 field jack insert
со стр. 183



E-DAT Industry IP67 V4 bulkhead
со стр. 189



E-DAT Industry IP67 V4 plug housing
со стр. 188



Ethernet M12, 4-контактный,
D-кодировка см. каталог U|Contact



M12 штекер для сборки на месте, прямой
со стр. 208



E-DAT Industry IP20 RJ45 field plug
со стр. 181

Принцип Fit-for-All

Извлеките пользу из максимальной гибкости! Представленные продукты обеспечат значительные преимущества для ваших вариантов промышленного применения, при планировании, монтаже и во время эксплуатации. Все корпуса рассчитаны на класс защиты IP67.

Просто выберите нужное приложение и материал, который требуется! Вы можете выбрать между пластмассовым и металлическим исполнением.

Та же цветная точка = возможные комбинации ■ ▲ ● ◆

Контактные части штекерных разъемов

Корпус штекера

Корпус фланца

Контактные части фланцевых разъемов



E-DAT Industry RJ45 plug insert *
1401500810-I



E-DAT Industry RJ45 field plug insert *
1401400810-I



OpDAT Industry 2SC plug insert *
1402500822-I (MM)
1402600822-I (SM)
1402700822-I (POF)



OpDAT Industry 2LC plug insert *
1402800820-I (MM)
1402900820-I (SM)

* Компоненты со **STEADYTEC®**
надежная технология



Industry IP67 V1 metal plug housing *
1401015000ME
1401025000ME (bp)

Industry IP67 V1 metal bulkhead *
14010133300ME



Industry IP67 V1 plug housing *
1401015002KE
1401025002KE (bp)

Industry IP67 V1 bulkhead *
1401013302KE



Industry IP67 V4 plug housing *
1401045002KE
1401055002KE (bp)

Industry IP67 V4 bulkhead *
1401043302KE



Industry IP67 V5 metal plug housing *
1401065000ME

Industry IP67 V5 metal bulkhead *
1401063300ME



Industry IP67 V14 plug housing *
RJ45 – 14010850COME
4010950COME (bp)
FO – 4010850FOME
14010950FOME (bp)

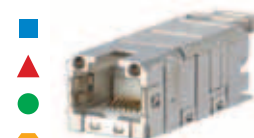
Industry IP67 V14 bulkhead *
14010833COMN



Module RJ45 Magnetics MJT521xx11



E-DAT Industry RJ45 coupler insert *
1401200810MI



E-DAT Industry RJ45 field jack *
1401100810MI (TIA-A)
1401800810MI (TIA-B)



OpDAT Industry SC-RJ/2SC adapter insert *
1402100820MI (MM)
1402K00820MI (SM)



OpDAT Industry LC-D adapter insert *
1402300820MI (Ph-Br) MM
1402L00820MI (céramique)



LC-D SFP Transceiver
Артикульные номера возможны по запросу



E-DAT Industry USB A coupler insert *
1401U00812KI

БУДУЩЕЕ ШТЕКЕРНЫХ РАЗЪЕМОВ

STEADYTEC®: Это название относится к перспективной технике соединений в области передачи данных, сигналов и электроэнергии. Три ведущие компании в отрасли создали технологический бренд **STEADYTEC®**, который является основой для надежных, ориентированных на пользователя и стандартизированных решений — как в офисных помещениях, так и в жестких промышленных условиях. Наша линейка продукции E-DAT Industry отвечает этим требованиям и маркируется технологическим брендом **STEADYTEC®**.



Обзор технологического бренда **STEADYTEC®**:

STEADYTEC®: Требование

В любом отношении это особый класс

Продукты с маркой «**STEADYTEC®** Reliable Technology» имеют одну общую особенность: они соответствуют всем действующим стандартам относительно производительности и надежности и предназначены для обеспечения непревзойденной надежности при передаче оптических и электрических сигналов — для достижения более высокой эксплуатационной готовности устройства.



STEADYTEC®: Решение

Платформа для всех требований
Корпуса, штекеры, гнезда и фланцы зачастую из-за различного происхождения и различных вариантов несовместимы друг с другом. **STEADYTEC®** предоставляет своим пользователям решения для всех требований: на основе уникальной концепции платформы для жестких условий эксплуатации.



STEADYTEC®: Сотрудничество

Тройная компетенция
Превосходный предмет можно совершенствовать только в комбинации с другими превосходными предметами. Три ведущие компании объединили своих знания в области электрических и оптических соединений в технологический бренд **STEADYTEC®** и разработали для промышленных приложений стандарт штекерного разъема с большой потребительской ценностью.



Вставные элементы — штекер | Одномодовый /многомодовый /POF

Стр.	Артикул. №	Уп.	Размеры уп. (ШхВхГ)	Вес брутто уп.
163	1402900820I	10 шт.	250 x 105 x 89 мм	140 г
163	1402800820I	10 шт.	250 x 105 x 89 мм	140 г
163	1402600822I	10 шт.	250 x 105 x 89 мм	60 г
163	1402500822I	10 шт.	250 x 105 x 89 мм	60 г
163	1402700822I	10 шт.	250 x 105 x 89 мм	60 г

Вставные элементы — штекер | Одномодовый /многомодовый

Стр.	Артикул. №	Уп.	Размеры уп. (ШхВхГ)	Вес брутто уп.
164	1402L00820MI	10 шт.	250 x 105 x 89 мм	91 г
164	1402300820MI	10 шт.	250 x 105 x 89 мм	89 г
164	1402K00820MI	10 шт.	250 x 105 x 89 мм	115 г
164	1402I00820MI	10 шт.	250 x 105 x 89 мм	117 г

Штекерный разъем IP67 Вариант 1 | Комплекты штекер/фланец

Стр.	Артикул. №	Уп.	Размеры уп. (ШхВхГ)	Вес брутто уп.
165	1402915022KE	10 шт.	247 x 161 x 58 мм	436 г
165	1402615022KE	10 шт.	247 x 161 x 58 мм	436 г
165	1402815022KE	10 шт.	247 x 161 x 58 мм	436 г
165	1402515022KE	10 шт.	247 x 161 x 58 мм	436 г
165	1402715022KE	10 шт.	247 x 161 x 58 мм	436 г
165	1402925022KE	5 шт.	247 x 161 x 58 мм	311 г
165	1402625022KE	5 шт.	247 x 161 x 58 мм	311 г
165	1402825022KE	5 шт.	247 x 161 x 58 мм	311 г
165	1402525022KE	5 шт.	247 x 161 x 58 мм	311 г
165	1402725022KE	5 шт.	247 x 161 x 58 мм	311 г
166	1402915020ME	10 шт.	247 x 161 x 58 мм	1536 г
166	1402615020ME	10 шт.	247 x 161 x 58 мм	1216 г
166	1402815020ME	10 шт.	247 x 161 x 58 мм	1536 г
166	1402515020ME	10 шт.	247 x 161 x 58 мм	1216 г
166	1402715020ME	10 шт.	247 x 161 x 58 мм	1216 г
166	1402925020ME	5 шт.	247 x 161 x 58 мм	776 г
166	1402625020ME	5 шт.	247 x 161 x 58 мм	611 г
166	1402825020ME	5 шт.	247 x 161 x 58 мм	776 г
166	1402525020ME	5 шт.	247 x 161 x 58 мм	611 г
166	1402725020ME	5 шт.	247 x 161 x 58 мм	811 г
167	1402L13322KE	10 шт.	247 x 161 x 58 мм	606 г
167	1402K13322KE	10 шт.	247 x 161 x 58 мм	606 г
167	1402313322KE	10 шт.	247 x 161 x 58 мм	606 г
167	1402I13322KE	10 шт.	247 x 161 x 58 мм	316 г
167	1402L13320ME	10 шт.	247 x 161 x 58 мм	556 г
167	1402K13320ME	10 шт.	247 x 161 x 58 мм	556 г
167	1402313320ME	10 шт.	247 x 161 x 58 мм	556 г
167	1402I13320ME	10 шт.	247 x 161 x 58 мм	556 г

Штекерный разъем IP67 Вариант 4 | Комплекты штекер/фланец

Стр.	Артикул. №	Уп.	Размеры уп. (ШхВхГ)	Вес брутто уп.
168	1402945022KE	10 шт.	247 x 161 x 58 мм	356 г
168	1402645022KE	10 шт.	247 x 161 x 58 мм	426 г
168	1402845022KE	10 шт.	247 x 161 x 58 мм	356 г
168	1402545022KE	10 шт.	247 x 161 x 58 мм	485 г
168	1402745022KE	10 шт.	247 x 161 x 58 мм	426 г
168	1402955022KE	5 шт.	247 x 161 x 58 мм	241 г
168	1402655022KE	5 шт.	247 x 161 x 58 мм	276 г
168	1402855022KE	5 шт.	247 x 161 x 58 мм	241 г
168	1402555022KE	5 шт.	247 x 161 x 58 мм	276 г
168	1402755022KE	5 шт.	247 x 161 x 58 мм	276 г
169	1402L43322KE	10 шт.	247 x 161 x 58 мм	216 г
169	1402K43322KE	10 шт.	247 x 161 x 58 мм	216 г
169	1402343322KE	10 шт.	247 x 161 x 58 мм	216 г
169	1402I43322KE	10 шт.	247 x 161 x 58 мм	290 г

Штекерный разъем IP67 Вариант 14 | Комплекты штекер/фланец

Стр.	Артикул. №	Уп.	Размеры уп. (ШхВхГ)	Вес брутто уп.
170	1402985020ME	10 шт.	247 x 161 x 58 мм	886 г
170	1402685020ME	10 шт.	247 x 161 x 58 мм	936 г
170	1402885020ME	10 шт.	247 x 161 x 58 мм	886 г
170	1402585020ME	10 шт.	247 x 161 x 58 мм	861 г
170	1402785020ME	10 шт.	247 x 161 x 58 мм	936 г
170	1402995020ME	5 шт.	247 x 161 x 58 мм	636 г
170	1402695020ME	5 шт.	247 x 161 x 58 мм	661 г
170	1402895020ME	10 шт.	247 x 161 x 58 мм	1186 г
170	1402595020ME	5 шт.	247 x 161 x 58 мм	631 г

Штекерный разъем IP67 Вариант 14 | Комплекты штекер/фланец

Стр.	Артикул. №	Уп.	Размеры уп. (ШхВхГ)	Вес брутто уп.
170	1402795020ME	5 шт.	247 x 161 x 58 мм	661 г
171	1402I93320ME	10 шт.	247 x 161 x 58 мм	606 г
171	1402K93320ME	10 шт.	247 x 161 x 58 мм	361 г
171	1402393320ME	10 шт.	247 x 161 x 58 мм	556 г
171	1402I93320ME	10 шт.	247 x 161 x 58 мм	636 г
171	1402L83320ME	10 шт.	247 x 161 x 58 мм	606 г
171	1402K83320ME	10 шт.	247 x 161 x 58 мм	636 г
171	1402383320ME	10 шт.	247 x 161 x 58 мм	556 г
171	1402I83320ME	10 шт.	247 x 161 x 58 мм	636 г

OpDat Industry IP67 | Комплекты штекер/фланец

Стр.	Артикул. №	Уп.	Размеры уп. (ШхВхГ)	Вес брутто уп.
172	1501716311-E	1 шт.	Полиэтиленовый пакет	100 г
172	1501716211-E	1 шт.	Полиэтиленовый пакет	85 г
172	1501706303-E	10 шт.	235 x 165 x 135 мм	257 г
172	1501706203-E	10 шт.	235 x 165 x 135 мм	263 г

ДИН-рейка | Одномодовый режим/многомодовый режим

Стр.	Артикул. №	Уп.	Размеры уп. (ШхВхГ)	Вес брутто уп.
173	130F5B7003-E	1 шт.	Полиэтиленовый пакет	51 г
173	130F5C7003-E	1 шт.	Полиэтиленовый пакет	51 г
173	130F5A7003-E	1 шт.	Полиэтиленовый пакет	51 г
173	1402L06113KE	10 шт.	250 x 105 x 89 мм	250 г
173	1402306113KE	10 шт.	250 x 105 x 89 мм	250 г
174	1402Q06113KE	10 шт.	250 x 105 x 89 мм	290 г
174	1402P06113KE	10 шт.	250 x 105 x 89 мм	290 г
174	1402K06113KE	10 шт.	250 x 105 x 89 мм	280 г
174	1402I06113KE	10 шт.	250 x 105 x 89 мм	280 г
175	15024AC206-E	1 шт.	Полиэтиленовый пакет	168 г
175	15024A0112-E	1 шт.	Полиэтиленовый пакет	148 г
175	15024A3112-E	1 шт.	Полиэтиленовый пакет	158 г
176	15024A5812-E	1 шт.	Полиэтиленовый пакет	132 г
176	15024A5912-E	1 шт.	Полиэтиленовый пакет	132 г
176	15024A5B06-E	1 шт.	145 x 182 x 40 мм	274 г
176	15024A5C06-E	1 шт.	145 x 182 x 40 мм	274 г
176	15024A5A06-E	1 шт.	145 x 182 x 40 мм	274 г
177	150240C20210E	1 шт.	145 x 182 x 40 мм	636 г
177	150240C20310E	1 шт.	145 x 182 x 40 мм	656 г
177	150240C20410E	1 шт.	145 x 182 x 40 мм	676 г
177	150240C20610E	1 шт.	145 x 182 x 40 мм	706 г
177	150240C20210S	1 шт.	145 x 182 x 40 мм	636 г
177	150240C20310S	1 шт.	145 x 182 x 40 мм	656 г
177	150240C20410S	1 шт.	145 x 182 x 40 мм	676 г
177	150240C20610S	1 шт.	145 x 182 x 40 мм	706 г
178	150240C30210E	1 шт.	145 x 182 x 40 мм	636 г
178	150240C30310E	1 шт.	145 x 182 x 40 мм	656 г
178	150240C30410E	1 шт.	145 x 182 x 40 мм	676 г
178	150240C30610E	1 шт.	145 x 182 x 40 мм	706 г
178	150240C30210S	1 шт.	145 x 182 x 40 мм	636 г
178	150240C30310S	1 шт.	145 x 182 x 40 мм	656 г
178	150240C30410S	1 шт.	145 x 182 x 40 мм	676 г
178	150240C30610S	1 шт.	145 x 182 x 40 мм	706 г

OpDAT Industry 2LC plug insert является аксессуаром для

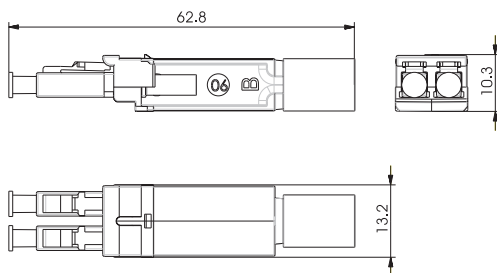
	Страница
Industry IP67 V1 metal plug housing	213
Industry IP67 V1 plug housing	213
Industry IP67 V1 metal plug housing bend protected	213
Industry IP67 V1 plug housing bend protected	213
Industry IP67 V4 plug housing	216
Industry IP67 V4 plug housing bend protected	216
E-DAT Industry IP67 V14 plug housing для LWL, пустой	223
E-DAT Industry IP67 V14 plug housing bend protected для LWL, пустой	223
OpDAT Industry 2SC plug insert является аксессуаром для	
	Страница
Industry IP67 V1 metal plug housing	213
Industry IP67 V1 plug housing	213
Industry IP67 V1 metal plug housing bend protected	213
Industry IP67 V1 plug housing bend protected	213
Industry IP67 V4 plug housing	216
Industry IP67 V4 plug housing bend protected	216
E-DAT Industry IP67 V14 plug housing для LWL, пустой	223
E-DAT Industry IP67 V14 plug housing bend protected для LWL, пустой	223



OpDAT Industry 2LC plug insert

- Штекер 2LC для установки в корпус штекера IP67 вариантов 1, 4 и 14
 - Соблюдение требований стандартов EN 50173-1:2011-09 и ISO/IEC 24702 в отношении предельных значений для вносимого и отраженного затухания.
 - Контактный вывод штекера из керамики (оксид циркония), выпуклый и предварительно отполированный
 - Пластмассовый корпус штекера, невоспламеняемый и без галогенов
 - Зажим штекера изготовлен из литого под давлением цинкового сплава, никелированный
 - Фиксация волокон с применением технологии склеивания
 - Фиксация кабеля с применением обжимной технологии в корпусе штекера или/и в зажиме штекера для кабеля Breakout и Minibreakout
 - Предел прочности при растяжении не менее 100 Н
 - Насадка для защиты от надлома из трудновоспламеняющегося безгалогенного эластомера
 - Срок службы: не менее 500 циклов механических коммутаций
 - Рабочая температура от -40 °C до +70 °C
- Варианты: 2LC (SM), 2LC (MM)

Чертеж с размерами



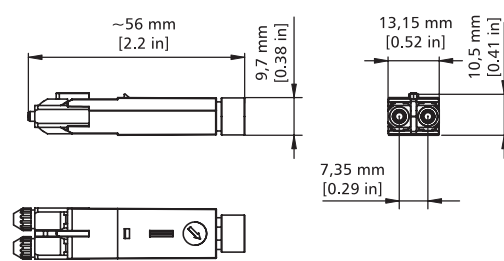
Арт. №	Цвет	Метка 1	Метка 2	№ EAN
14029008201	синий	2LC (SM)		4250184114178
14028008201	бежевый	2LC (MM)		4250184114147



OpDAT Industry 2SC plug insert

- Штекер 2SC (SM) для установки в корпус IP67 вариантов 1, 4 и 14
 - Соблюдение требований стандартов EN 50173-1:2011-09 и ISO/IEC 24702 в отношении предельных значений для вносимого и отраженного затухания
 - Контактный вывод штекера из керамики (оксид циркония), выпуклый и предварительно отполированный
 - Корпус штекера металлический, никелированный
 - Зажим штекера из пластмассы
 - Фиксация волокон с применением технологии склеивания
 - Фиксация кабеля с применением обжимной технологии в корпусе штекера или/и в зажиме штекера для кабеля Breakout и Minibreakout
 - Предназначается для подключения кабеля в соответствии со спецификацией PROFINET
 - Предел прочности при растяжении не менее 100 Н
 - Насадка для защиты от надлома и пылезащитная дверка из трудновоспламеняющегося безгалогенного эластомера
 - Срок службы: не менее 500 циклов механических коммутаций
 - Рабочая температура от -40 °C до +65 °C
- Варианты: 2SC (SM), 2SC (MM), 2SC (POF)

Чертеж с размерами



Арт. №	Цвет	Метка 1	Метка 2	№ EAN
14026008221	черный	2SC (SM)		4250184124856
14025008221	черный	2SC (MM)		4250184124849
14027008221	черный	2SC (POF)		4250184124863

OpDAT Industry LC-D adapter insert является аксессуаром для

Страница

Industry IP67 V1 metal bulkhead	214
Industry IP67 V1 bulkhead	214
E-DAT Industry IP67 V1 1 Port metal outlet	215
Industry IP67 V4 bulkhead	217
E-DAT Industry IP67 V4 2 Port metal outlet	218

OpDAT Industry SC-RJ/2SC adapter insert является аксессуаром для

Страница

Industry IP67 V1 metal bulkhead	214
Industry IP67 V1 bulkhead	214
E-DAT Industry IP67 V1 2 Port metal outlet	215
Industry IP67 V4 bulkhead	217
E-DAT Industry IP67 V4 2 Port metal outlet	218



OpDAT Industry LC-D adapter insert

- Соединительная муфта LC-D
- Направляющая втулка из керамики (оксид циркония, ZrO₂) снабжена прорезью для одномодового режима (Singlemode, SM)
- Совместимость с соответствующими спецификациями IEC относительно норм испытаний и полная совместимость с конструкцией штекера LC в соответствии с IEC 61754-20
- Соблюдение требований стандартов EN 50173-1:2011-09 или ISO/IEC 24702 в отношении предельных значений для вносимого затухания
- Пластмассовый корпус, невоспламеняемый и без галогенов
- Пылезащитная дверка, невоспламеняемая и без галогенов
- Предназначается для фланца или информационной розетки вариантов 1 и 4
- При варианте 14 доступны только комплекты
- Срок службы: не менее 500 циклов механических коммутаций
- Рабочая температура от -40 °C до +70 °C
- Варианты: синий (SM), бежевый (MM)

Арт. №	Цвет	Метка 1	Метка 2	№ EAN
1402100820MI	синий	LC-D (Керамика)	SM	4250184115908
1402300820MI	бежевый	LC-D (Ph-Br)	MM	4250184114291



OpDAT Industry SC-RJ/2SC adapter insert

- Соединительная муфта SC-RJ/2SC (синего цвета)
- Направляющая втулка из керамики (оксид циркония, ZrO₂) снабжена прорезью для одномодового режима (Singlemode, SM)
- Совместимость с соответствующими спецификациями IEC относительно норм испытаний и полная совместимость с конструкцией штекера LC в соответствии с IEC 61754-4, IEC 60874-14 и SC-RJ в соответствии с IEC 61745-24, EN 50377-6-1
- Соблюдение требований стандартов EN 50173-1:2011-09 или ISO/IEC 24702 в отношении предельных значений для вносимого затухания
- Пластмассовый корпус, невоспламеняемый и без галогенов
- Пылезащитная дверка, невоспламеняемая и без галогенов
- Предназначается для фланца или информационной розетки вариантов 1 и 4
- При варианте 14 доступны только комплекты
- Срок службы: не менее 500 циклов механических коммутаций
- Рабочая температура от -40 °C до +70 °C
- Варианты: синий (SM), бежевый (MM)

Арт. №	Цвет	Метка 1	Метка 2	№ EAN
1402K00820MI	синий	SCRJ/2SC (SM)		4250184115892
1402100820MI	бежевый	SCRJ/2SC (MM)		4250184114284

Аксессуары для OpDAT Industry IP67 V1 plug housing

Страница

Industry color coding ring V1/V4 orange	268
Industry color coding ring V1/V4 light gray	268
Industry color coding ring V1/V4 white	268
Industry color coding ring V1/V4 yellow	268
Industry color coding ring V1/V4 blue	268
Industry color coding ring V1/V4 green	268
Industry IP67 V1 plug protective cap	294

Аксессуары для OpDAT Industry IP67 V1 plug housing bend protected

Страница

Industry color coding ring V1/V4 orange	268
Industry color coding ring V1/V4 light gray	268
Industry color coding ring V1/V4 white	268
Industry color coding ring V1/V4 yellow	268
Industry color coding ring V1/V4 blue	268
Industry color coding ring V1/V4 green	268
Industry IP67 V1 plug protective cap	294

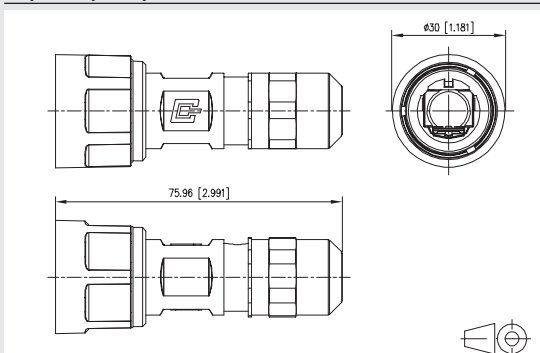


OpDAT Industry IP67 V1 plug housing

- Корпус штекера соответствует стандартам ISO/IEC 24702 и IEC 61076-3-106 Вариант 1
- Соблюдение требований стандартов EN 50173-1:2011-09 или ISO/IEC 24702 в отношении предельных значений для вносимого и отраженного затухания.
- Контактный вывод штекера изготовлен из керамики (оксид циркония, ZrO₂), выпуклый и предварительно отполированный
- Пластмассовый корпус штекера, невоспламеняемый и без галогенов
- Зажим штекера изготовлен из литого под давлением цинкового сплава, никелированный
- Разгрузка от натяжения кабелей Breakout и Mini-Breakout на обжимной трубке штекера
- Безопасная сборка штекера при монтаже
- Класс защиты IP67 корпуса для контактных частей штекера, используемого в промышленности
- Предназначается для кабеля с оболочкой диаметром более 10 мм
- Устойчив к грату, образуемому при сварке
- Пластиковый корпус промышленного класса с повышенной надежностью
- Класс воспламеняемости согласно UL 94V-0
- Повышенная устойчивость к действию химических веществ
- Возможность нанесения маркировки на корпус штекера
- Доступен зажим с дополнительной цветной кодировкой в качестве аксессуара
- Покладка кабеля возможна в предварительно собранном корпусе штекера

Варианты:
2LC SM, MM
SC-RJ/2SC SM, MM, POF

Чертеж с размерами



Арт. №	Цвет	Метка 1	Метка 2	№ EAN
1402915022KE	черный	2LC (SM)		4250184114765
1402615022KE	черный	2SC (SM)		4250184114703
1402815022KE	черный	2LC (MM)		4250184114741
1402515022KE	черный	2SC (MM)		4250184114680
1402715022KE	черный	2SC (POF)		4250184114727

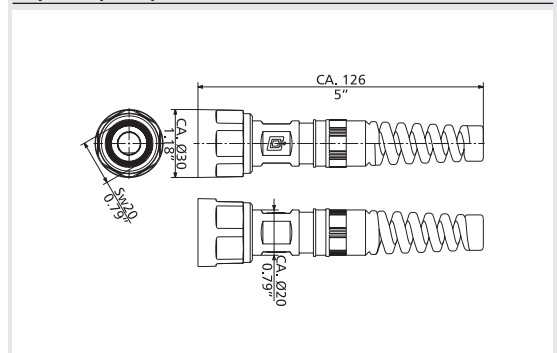


OpDAT Industry IP67 V1 plug housing bend protected

- Корпус штекера соответствует стандартам ISO/IEC 24702 и IEC 61076-3-106 Вариант 1
- Соблюдение требований стандартов EN 50173-1:2011-09 или ISO/IEC 24702 в отношении предельных значений для вносимого и отраженного затухания.
- Контактный вывод штекера изготовлен из керамики (оксид циркония, ZrO₂), выпуклый и предварительно отполированный
- Пластмассовый корпус штекера, невоспламеняемый и без галогенов
- Зажим штекера изготовлен из литого под давлением цинкового сплава, никелированный
- Разгрузка от натяжения кабелей Breakout и Mini-Breakout на обжимной трубке штекера
- Безопасная сборка штекера при монтаже
- Класс защиты IP67 корпуса для контактных частей штекера, используемого в промышленности
- Предназначается для кабеля с оболочкой диаметром более 10 мм
- Устойчив к грату, образуемому при сварке
- Пластиковый корпус промышленного класса с повышенной надежностью
- Класс воспламеняемости согласно UL 94V-0
- Повышенная устойчивость к действию химических веществ
- Возможность нанесения маркировки на корпус штекера
- Доступен зажим с дополнительной цветной кодировкой в качестве аксессуара
- С насадкой для защиты от надлома из пластмассы
- Покладка кабеля возможна в предварительно собранном корпусе штекера

Варианты:
2LC SM, MM
SC-RJ/2SC SM, MM, POF

Чертеж с размерами



Арт. №	Цвет	Метка 1	Метка 2	№ EAN
1402925022KE	черный	2LC (SM)		4250184114772
1402625022KE	черный	2SC (SM)		4250184114710
1402825022KE	черный	2LC (MM)		4250184114758
1402525022KE	черный	2SC (MM)		4250184114697
1402725022KE	черный	2SC (POF)		4250184114734

Аксессуары для OpDAT Industry IP67 V1 metal plug housing

	Страница
Industry color coding ring V1/V4 orange	268
Industry color coding ring V1/V4 light gray	268
Industry color coding ring V1/V4 white	268
Industry color coding ring V1/V4 yellow	268
Industry color coding ring V1/V4 blue	268
Industry color coding ring V1/V4 green	268
Industry IP67 V1 plug protective cap	294

Аксессуары для OpDAT Industry IP67 V1 metal plug housing bend protected

	Страница
Industry color coding ring V1/V4 orange	268
Industry color coding ring V1/V4 light gray	268
Industry color coding ring V1/V4 white	268
Industry color coding ring V1/V4 yellow	268
Industry color coding ring V1/V4 blue	268
Industry color coding ring V1/V4 green	268
Industry IP67 V1 plug protective cap	294



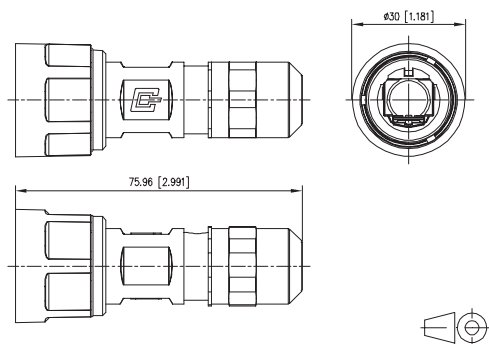
OpDAT Industry IP67 V1 metal plug housing

- Корпус штекера соответствует стандартам ISO/IEC 24702 и IEC 61076-3-106 Вариант 1
- Соблюдение требований стандартов EN 50173-1:2011-09 или ISO/IEC 24702 в отношении предельных значений для вносимого и отраженного затухания.
- Контактный вывод штекера изготовлен из керамики (оксид циркония, ZrO₂), выпуклый и предварительно отполированный
- Пластмассовый корпус штекера, невоспламеняемый и без галогенов
- Зажим штекера изготовлен из литого под давлением цинкового сплава, никелированный
- Разгрузка от натяжения кабелей Breakout и Mini-Breakout на обжимной трубке штекера
- Безопасная сборка штекера при монтаже
- Класс защиты IP67 корпуса для контактных частей штекера, используемого в промышленности
- Предназначается для кабеля с оболочкой диаметром более 10 мм
- Устойчив к грату, образуемому при сварке
- Металлический корпус промышленного класса с повышенной надежностью
- Класс воспламеняемости согласно UL 94V-0
- Хорошая устойчивость к действию химических веществ
- Доступен зажим с дополнительной цветной кодировкой в качестве аксессуара
- Покладка кабеля возможна в предварительно собранном корпусе штекера

Варианты:

2LC	SM, MM
SC-RJ/2SC	SM, MM, POF

Чертеж с размерами



Арт. №	Цвет	Метка 1	Метка 2	№ EAN
1402915020ME		2LC (SM)		4250184114628
1402615020ME		2SC (SM)		4250184114567
1402815020ME		2LC (MM)		4250184114604
1402515020ME		2SC (MM)		4250184114543
1402715020ME		2SC (POF)		4250184114581



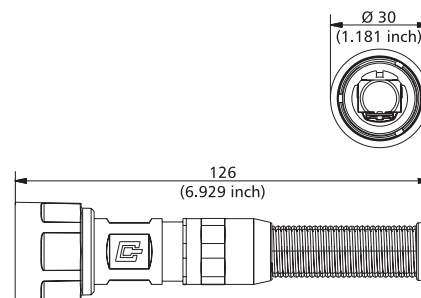
OpDAT Industry IP67 V1 metal plug housing bend protected

- Корпус штекера соответствует стандартам ISO/IEC 24702 и IEC 61076-3-106 Вариант 1
- Соблюдение требований стандартов EN 50173-1:2011-09 или ISO/IEC 24702 в отношении предельных значений для вносимого и отраженного затухания.
- Контактный вывод штекера изготовлен из керамики (оксид циркония, ZrO₂), выпуклый и предварительно отполированный
- Пластмассовый корпус штекера, невоспламеняемый и без галогенов
- Зажим штекера изготовлен из литого под давлением цинкового сплава, никелированный
- Разгрузка от натяжения кабелей Breakout и Mini-Breakout на обжимной трубке штекера
- Безопасная сборка штекера при монтаже
- Класс защиты IP67 корпуса для контактных частей штекера, используемого в промышленности
- Предназначается для кабеля с оболочкой диаметром более 10 мм
- Устойчив к грату, образуемому при сварке
- Металлический корпус промышленного класса с повышенной надежностью
- Класс воспламеняемости согласно UL 94V-0
- Хорошая устойчивость к действию химических веществ
- Доступен зажим с дополнительной цветной кодировкой в качестве аксессуара
- С насадкой для защиты от надлома из металла
- Покладка кабеля возможна в предварительно собранном корпусе штекера

Варианты:

2LC	SM, MM
SC-RJ/2SC	SM, MM, POF

Чертеж с размерами



Арт. №	Цвет	Метка 1	Метка 2	№ EAN
1402925020ME		2LC (SM)		4250184114635
1402625020ME		2SC (SM)		4250184114574
1402825020ME		2LC (MM)		4250184114611
1402525020ME		2SC (MM)		4250184114550
1402725020ME		2SC (POF)		4250184114598

Аксессуары для OpDAT
Industry IP67 V1 bulkhead

Страница

Industry IP67 V1 bulkhead
protective cap

294

Аксессуары для OpDAT
Industry IP67 V1 metal
bulkhead

Страница

Industry IP67 V1 bulkhead
protective cap

294



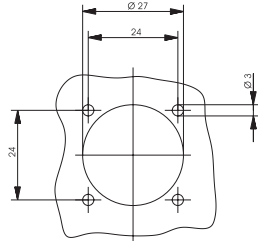
OpDAT Industry IP67 V1 bulkhead

- Фланец соответствует стандартам ISO/IEC 24702 и IEC 61076-3-106 Вариант 1
- Пластмассовая соединительная муфта стекловолоконного кабеля
- Направляющая втулка из керамики (оксид циркония, ZrO₂) снабжена прорезью для одномодового режима (Singlemode, SM)
- Направляющая втулка из фосфористой бронзы (Ph-Br) снабжена прорезью для многомодового режима (Multimode – MM)
- Соблюдение требований стандартов EN 50173-1:2011-09 или ISO/IEC 24702 в отношении предельных значений для вносимого затухания
- Пластиковый корпус и соединительная муфта невоспламеняемые и без галогенов
- Простота монтажа сквозь круглые отверстия в стене при помощи имеющихся на рынке насадок к ручному перфоратору
- Конструкция только для винтового крепления в центре или альтернативно при помощи 4 винтов (M3)
- Монтируется с передней и задней стороны
- Пластиковый корпус промышленного класса с повышенной надежностью
- Класс воспламеняемости согласно UL 94V-0
- Хорошая устойчивость к действию химических веществ

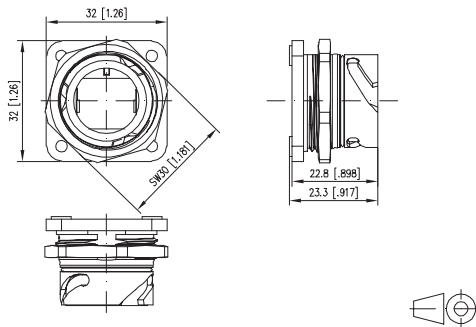
Варианты:

LC-D синий (SM), бежевый (MM)
SC-RJ/2SC синий (SM), бежевый (MM)

Отверстия для монтажа



Чертеж с размерами



Арт. №	Цвет	Метка 1	Метка 2	№ EAN
1402L13322KE	черный	LC-D (SM)		4250184116103
1402K13322KE	черный	SC-RJ/2SC (SM)		4250184116097
1402313322KE	черный	LC-D (MM)		4250184115052
1402113322KE	черный	SC-RJ/2SC (MM)		4250184115045



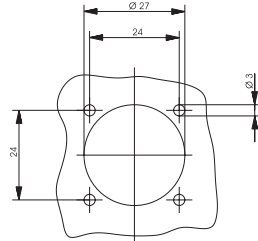
OpDAT Industry IP67 V1 metal bulkhead

- Фланец соответствует стандартам ISO/IEC 24702 и IEC 61076-3-106 Вариант 1
- Пластмассовая соединительная муфта стекловолоконного кабеля
- Направляющая втулка из керамики (оксид циркония, ZrO₂) снабжена прорезью для одномодового режима (Singlemode, SM)
- Направляющая втулка из фосфористой бронзы (Ph-Br) снабжена прорезью для многомодового режима (Multimode – MM)
- Соблюдение требований стандартов EN 50173-1:2011-09 или ISO/IEC 24702 в отношении предельных значений для вносимого затухания
- Пластиковый корпус и соединительная муфта невоспламеняемые и без галогенов
- Простота монтажа сквозь круглые отверстия в стене при помощи имеющихся на рынке насадок к ручному перфоратору
- Конструкция только для винтового крепления в центре или альтернативно при помощи 4 винтов (M3)
- Монтируется с передней и задней стороны
- Металлический корпус промышленного класса с повышенной надежностью
- Класс воспламеняемости согласно UL 94V-0
- Хорошая устойчивость к действию химических веществ

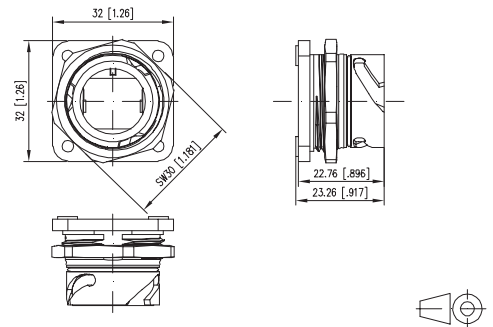
Варианты:

LC-D синий (SM), бежевый (MM)
SC-RJ/2SC синий (SM), бежевый (MM)

Отверстия для монтажа



Чертеж с размерами



Арт. №	Цвет	Метка 1	Метка 2	№ EAN
1402L13320ME		LC-D (SM)		4250184116028
1402K13320ME		SC-RJ/2SC (SM)		4250184116011
1402313320ME		LC-D (MM)		4250184114994
1402113320ME		SC-RJ/2SC (MM)		4250184114987

Аксессуары для OpDAT Industry IP67 V4 plug housing

Страница

Industry color coding ring V1/V4 orange 268

Industry color coding ring V1/V4 light gray 268

Industry color coding ring V1/V4 white 268

Industry color coding ring V1/V4 yellow 268

Industry color coding ring V1/V4 blue 268

Industry color coding ring V1/V4 green 268

Industry IP67 V4 plug protective cap 294

Аксессуары для OpDAT Industry IP67 V4 plug housing bend protected

Страница

Industry color coding ring V1/V4 orange 268

Industry color coding ring V1/V4 light gray 268

Industry color coding ring V1/V4 white 268

Industry color coding ring V1/V4 yellow 268

Industry color coding ring V1/V4 blue 268

Industry color coding ring V1/V4 green 268

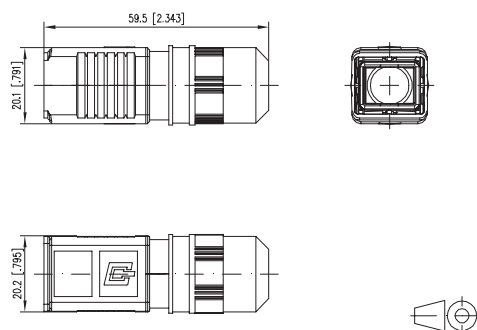
Industry IP67 V4 plug protective cap 294


OpDAT Industry IP67 V4 plug housing

- Корпус штекера соответствует стандартам ISO/IEC 24702 и IEC 61076-3-106 Вариант 4
- Соблюдение требований стандартов EN 50173-1:2011-09 или ISO/IEC 24702 в отношении предельных значений для вносимого и отраженного затухания.
- Контактный вывод штекера изготовлен из керамики (оксид циркония, ZrO₂), выпуклый и предварительно отполированный
- Пластмассовый корпус штекера, невоспламеняемый и без галогенов
- Зажим штекера изготовлен из литого под давлением цинкового сплава, никелированный
- Разгрузка от натяжения кабелей Breakout и Mini-Breakout на обжимной трубке штекера
- Безопасная сборка штекера при монтаже
- Класс защиты IP67 корпуса для контактных частей штекера, используемого в промышленности
- Предназначается для кабеля с оболочкой диаметром более 10 мм
- Устойчив к грату, образуемому при сварке
- Пластиковый корпус промышленного класса с повышенной надежностью
- Класс воспламеняемости согласно UL 94V-0
- Хорошая устойчивость к действию химических веществ
- Доступен зажим с дополнительной цветной кодировкой в качестве аксессуара
- Покладка кабеля возможна в предварительно собранном корпусе штекера

Варианты:

 2LC SM, MM
 SC-RJ/2SC SM, MM, POF

Чертеж с размерами


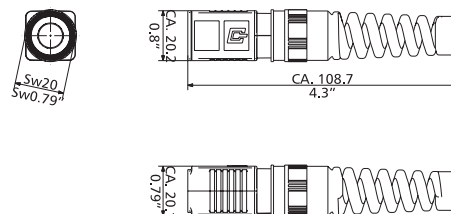
Арт. №	Цвет	Метка 1	Метка 2	№ EAN
1402945022KE	черный	2LC (SM)		4250184114475
1402645022KE	черный	2SC (SM)		4250184114390
1402845022KE	черный	2LC (MM)		4250184114451
1402545022KE	черный	2SC (MM)		4250184114376
1402745022KE	черный	2SC (POF)		4250184114437


OpDAT Industry IP67 V4 plug housing bend protected

- Корпус штекера соответствует стандартам ISO/IEC 24702 и IEC 61076-3-106 Вариант 4
- Соблюдение требований стандартов EN 50173-1:2011-09 или ISO/IEC 24702 в отношении предельных значений для вносимого и отраженного затухания.
- Контактный вывод штекера изготовлен из керамики (оксид циркония, ZrO₂), выпуклый и предварительно отполированный
- Пластмассовый корпус штекера, невоспламеняемый и без галогенов
- Зажим штекера изготовлен из литого под давлением цинкового сплава, никелированный
- Разгрузка от натяжения кабелей Breakout и Mini-Breakout на обжимной трубке штекера
- Безопасная сборка штекера при монтаже
- Класс защиты IP67 корпуса для контактных частей штекера, используемого в промышленности
- Предназначается для кабеля с оболочкой диаметром более 10 мм
- Устойчив к грату, образуемому при сварке
- Пластиковый корпус промышленного класса с повышенной надежностью
- Класс воспламеняемости согласно UL 94V-0
- Хорошая устойчивость к действию химических веществ
- Доступен зажим с дополнительной цветной кодировкой в качестве аксессуара
- С насадкой для защиты от надлома из пластмассы
- Покладка кабеля возможна в предварительно собранном корпусе штекера

Варианты:

 2LC SM, MM
 SC-RJ/2SC SM, MM, POF

Чертеж с размерами


Арт. №	Цвет	Метка 1	Метка 2	№ EAN
1402955022KE	черный	2LC (SM)		4250184114482
1402655022KE	черный	2SC (SM)		4250184114406
1402855022KE	черный	2LC (MM)		4250184114468
1402555022KE	черный	2SC (MM)		4250184114383
1402755022KE	черный	2SC (POF)		4250184114444

Аксессуары для OpDAT Industry IP67 V4 bulkhead

Страница

Industry IP67 V4 bulkhead protective cap 294

Screwdriver bulkhead V4 311



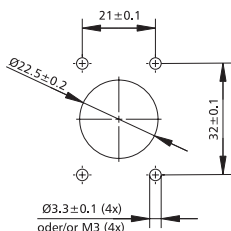
OpDAT Industry IP67 V4 bulkhead

- Фланец соответствует стандартам ISO/IEC 24702 и IEC 61076-3-106 Вариант 4
- Пластмассовая соединительная муфта стекловолоконного кабеля
- Направляющая втулка из керамики (оксид циркония, ZrO₂) снабжена прорезью для одномодового режима (Singlemode, SM)
- Направляющая втулка из фосфористой бронзы (Ph-Br) снабжена прорезью для многомодового режима (Multimode – MM)
- Соблюдение требований стандартов EN 50173-1:2011-09 или ISO/IEC 24702 в отношении предельных значений для вносимого затухания
- Пластиковый корпус и соединительная муфта невоспламеняемые и без галогенов
- Простота монтажа сквозь круглые отверстия в стене при помощи имеющихся на рынке насадок к ручному перфоратору
- Конструкция только для винтового крепления в центре или альтернативно при помощи 4 винтов (M3)
- Пластиковый корпус промышленного класса с повышенной надежностью
- Класс воспламеняемости согласно UL 94V-0
- Хорошая устойчивость к действию химических веществ
- Возможность маркировки на фланце

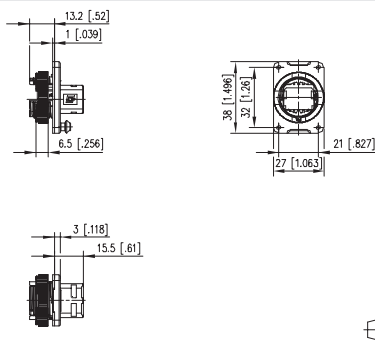
Варианты:

LC-D	синий (SM), бежевый (MM)
SC-RJ/2SC	синий (SM), бежевый (MM)

Отверстия для монтажа



Чертеж с размерами



Арт. №	Цвет	Метка 1	Метка 2	№ EAN
1402143322KE	черный	LC-D (SM)		4250184115939
1402K43322KE	черный	SC-RJ/2SC (SM)		4250184115915
1402343322KE	черный	LC-D (MM)		4250184114956
1402143322KE	черный	SC-RJ/2SC (MM)		4250184114949

Аксессуары для OpDAT Industry IP67 V14 plug housing

	Страница
Industry color coding ring V1/V4 orange	268
Industry color coding ring V1/V4 light gray	268
Industry color coding ring V1/V4 white	268
Industry color coding ring V1/V4 yellow	268
Industry color coding ring V1/V4 blue	268
Industry color coding ring V1/V4 green	268
Industry IP67 V14 plug protective cap	295

Аксессуары для OpDAT Industry IP67 V14 plug housing bend protected

	Страница
Industry color coding ring V1/V4 orange	268
Industry color coding ring V1/V4 light gray	268
Industry color coding ring V1/V4 white	268
Industry color coding ring V1/V4 yellow	268
Industry color coding ring V1/V4 blue	268
Industry color coding ring V1/V4 green	268
Industry IP67 V14 plug protective cap	295



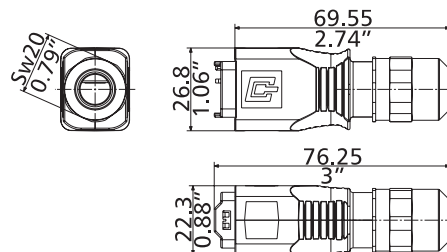
OpDAT Industry IP67 V14 plug housing

- Корпус штекера соответствует стандартам ISO/IEC 24702 и IEC 61076-3-106 Вариант 14
- Соблюдение требований стандартов EN 50173-1:2011-09 или ISO/IEC 24702 в отношении предельных значений для вносимого и отраженного затухания.
- Контактный вывод штекера изготовлен из керамики (оксид циркония, ZrO₂), выпуклый и предварительно отполированный
- Пластмассовый корпус штекера, невоспламеняемый и без галогенов
- Зажим штекера изготовлен из литого под давлением цинкового сплава, никелированный
- Разгрузка от натяжения кабелей Breakout и Mini-Breakout на обжимной трубке штекера
- Безопасная сборка штекера при монтаже
- Класс защиты IP67 корпуса для контактных частей штекера, используемого в промышленности
- Предназначается для кабеля с оболочкой диаметром более 10 мм
- Устойчив к грату, образуемому при сварке
- Металлический корпус промышленного класса с повышенной надежностью
- Класс воспламеняемости согласно UL 94V-0
- Хорошая устойчивость к действию химических веществ
- Доступен зажим с дополнительной цветной кодировкой в качестве аксессуара
- Покладка кабеля возможна в предварительно собранном корпусе штекера

Варианты:

2LC	SM, MM
SC-RJ/2SC	SM, MM, POF

Чертеж с размерами



Арт. №	Цвет	Метка 1	Метка 2	№ EAN
1402985020ME		2LC (SM)		4250184124498
1402685020ME		2SC (SM)		4250184124429
1402885020ME		2LC (MM)		4250184124474
1402585020ME		2SC (MM)		4250184124405
1402785020ME		2SC (POF)		4250184124443



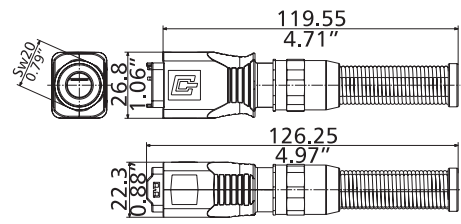
OpDAT Industry IP67 V14 plug housing bend protected

- Корпус штекера соответствует стандартам ISO/IEC 24702 и IEC 61076-3-106 Вариант 14
- Соблюдение требований стандартов EN 50173-1:2011-09 или ISO/IEC 24702 в отношении предельных значений для вносимого и отраженного затухания.
- Контактный вывод штекера изготовлен из керамики (оксид циркония, ZrO₂), выпуклый и предварительно отполированный
- Пластмассовый корпус штекера, невоспламеняемый и без галогенов
- Зажим штекера изготовлен из литого под давлением цинкового сплава, никелированный
- Разгрузка от натяжения кабелей Breakout и Mini-Breakout на обжимной трубке штекера
- Безопасная сборка штекера при монтаже
- Класс защиты IP67 корпуса для контактных частей штекера, используемого в промышленности
- Предназначается для кабеля с оболочкой диаметром более 10 мм
- Устойчив к грату, образуемому при сварке
- Металлический корпус промышленного класса с повышенной надежностью
- Класс воспламеняемости согласно UL 94V-0
- Хорошая устойчивость к действию химических веществ
- Доступен зажим с дополнительной цветной кодировкой в качестве аксессуара
- С насадкой для защиты от надлома из металла
- Покладка кабеля возможна в предварительно собранном корпусе штекера

Варианты:

2LC	SM, MM
SC-RJ/2SC	SM, MM, POF

Чертеж с размерами



Арт. №	Цвет	Метка 1	Метка 2	№ EAN
1402995020ME		2LC (SM)		4250184124504
1402695020ME		2SC (SM)		4250184124436
1402895020ME		2LC (MM)		4250184124481
1402595020ME		2SC (MM)		4250184124412
1402795020ME		2SC (POF)		4250184124450

Аксессуары для OpDAT Industry IP67 V14 bulkhead, Стандартный монтаж

Страница

Industry IP67 V14 bulkhead protective cap 295

Аксессуары для OpDAT Industry IP67 V14 bulkhead, крепление по центру

Страница

Industry IP67 V14 bulkhead protective cap 295



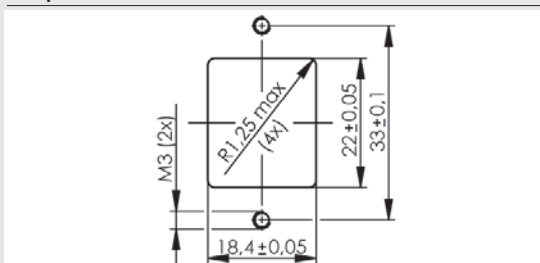
OpDAT Industry IP67 V14 bulkhead, стандартный монтаж

- Фланец соответствует стандартам ISO/IEC 24702 и IEC 61076-3-106 Вариант 14
- Пластмассовая соединительная муфта стекловолоконного кабеля
- Направляющая втулка из керамики (оксид циркония, ZrO₂) снабжена прорезью для одномодового режима (Singlemode, SM)
- Соблюдение требований стандартов EN 50173-1:2011-09 или ISO/IEC 24702 в отношении предельных значений для вносимого затухания
- Пластиковый корпус и соединительная муфта невоспламеняемые и без галогенов
- Простая установка благодаря стандартному монтажу с двумя винтами (M3)
- Монтируется с передней стороны
- Металлический корпус промышленного класса с повышенной надежностью
- Класс воспламеняемости согласно UL 94V-0
- Хорошая устойчивость к действию химических веществ

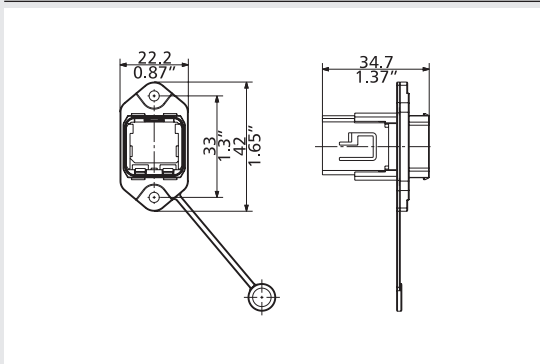
Варианты:

LC-D синий (SM), бежевый (MM)
SC-RJ/2SC синий (SM), бежевый (MM)

Отверстия для монтажа



Чертеж с размерами



Арт. №	Цвет	Метка 1	Метка 2	№ EAN
1402193320ME		LC-D (Кер.) SM		4250184123606
1402K93320ME		2SC (SM)		4250184123583
1402393320ME		LC-D (Ph-B) MM		4250184123644
1402193320ME		2SC (MM)		4250184123620



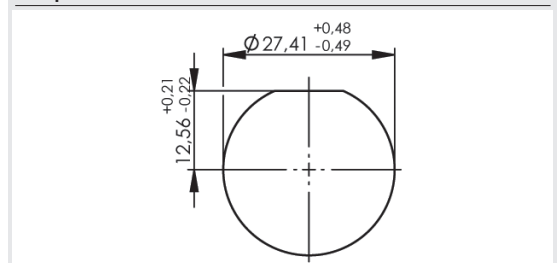
OpDAT Industry IP67 V14 bulkhead, крепление по центру

- Фланец соответствует стандартам ISO/IEC 24702 и IEC 61076-3-106 Вариант 14
- Пластмассовая соединительная муфта стекловолоконного кабеля
- Направляющая втулка из керамики (оксид циркония, ZrO₂) снабжена прорезью для одномодового режима (Singlemode, SM)
- Соблюдение требований стандартов EN 50173-1:2011-09 или ISO/IEC 24702 в отношении предельных значений для вносимого затухания
- Пластиковый корпус и соединительная муфта невоспламеняемые и без галогенов
- Простота монтажа сквозь круглые отверстия в стене при помощи имеющихся на рынке насадок к ручному перфоратору
- Монтируется с передней стороны
- Металлический корпус промышленного класса с повышенной надежностью
- Класс воспламеняемости согласно UL 94V-0
- Хорошая устойчивость к действию химических веществ

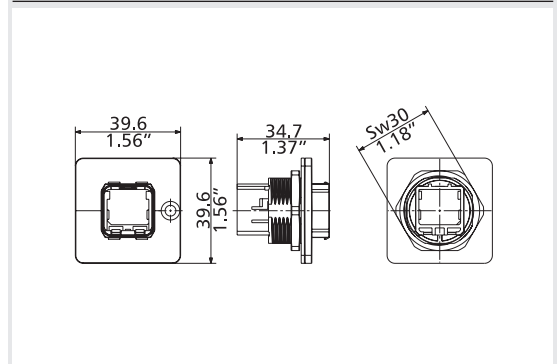
Варианты:

LC-D синий (SM), бежевый (MM)
SC-RJ/2SC синий (SM), бежевый (MM)

Отверстия для монтажа



Чертеж с размерами



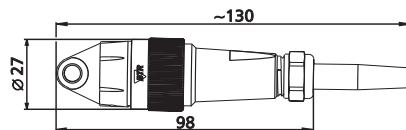
Арт. №	Цвет	Метка 1	Метка 2	№ EAN
1402183320ME		LC-D (Кер.) SM		4250184123569
1402K83320ME		2SC (SM)		4250184123552
1402383320ME		LC-D (Ph-B) MM		4250184123637
1402183320ME		2SC (MM)		4250184123613



OpDAT Industry IP67 2SC штекер

- Штекер 2SC с 2 модернизируемыми гнездами с электрическими контактами для AWG 22-24
- Штекерные системы IP67 стекловолоконного кабеля для жестких условий эксплуатации и промышленного применения в соответствии с ISO / IEC 24702
- Предназначается для волокон стекловолоконного кабеля SM и MM, а также POF
- Сборка штекера возможна на месте при помощи специального инструмента для штекеров типа SC
- Защита вставляемой втулки эластичной защитной оправой
- Прочное резьбовое соединение
- Штекер с металлическим корпусом, прочный, с неотъемлемым завинчиваемым защитным колпачком IP67 с проушиной для удобства
- Претерминированный коммутационный шнур IP67 по запросу
- Варианты: 2SC SM и 2SC MM (также для POF)

Чертеж с размерами



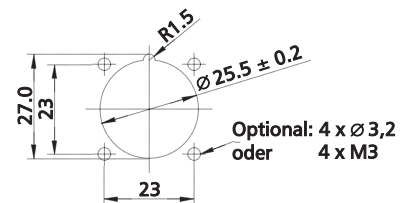
Арт. №	Цвет	Метка 1	Метка 2	№ EAN
1501716311-E	черный	2SC (SM)		4250184110996
1501716211-E	черный	2SC (MM)		4250184110989



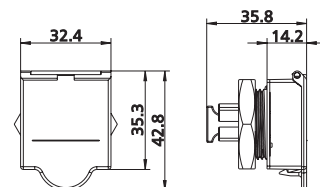
OpDAT Industry IP67 2SC крепежный фланец

- Фланец с двумя оптическими SC-гнездами и два модернизируемых гнезда с электрическими контактами для AWG 22-24
- Штекерные системы IP67 стекловолоконного кабеля для жестких условий эксплуатации
- Крепится при помощи M25x1,5 винтового крепления (гайки) или четырех винтов M3
- Простой монтаж в круглое отверстие для монтажа (диаметр 25 мм) с насечкой для предотвращения вращения
- Совместимость SC и 2SC по IP20 монтажных фланцев
- Листы для маркировки по периметру обода монтажного фланца
- Прочное резьбовое соединение
- Варианты: 2SC SM и 2SC MM (также для POF)

Отверстия для монтажа



Чертеж с размерами



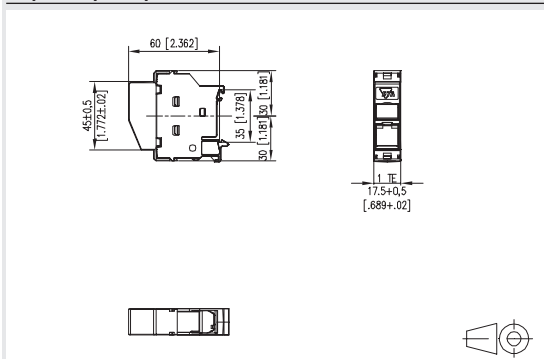
Арт. №	Цвет	Метка 1	Метка 2	№ EAN
1501706303-E	светло-серый	2SC (SM)		4250184108108
1501706203-E	светло-серый	2SC (MM)		4250184108092



REGplus IP20 E2000 DC H&S

- Адаптер с одной соединительной муфтой E2000 DC для монтажа на ДИН-рейке TH35 в соответствии с DIN EN 60715
- Направляющая втулка из керамики (оксид циркония, ZrO₂) снабжена прорезью
- Высокая устойчивость материала, высокое качество поверхностей и длительный срок службы
- Срок службы: не менее 1000 циклов механических коммутаций
- Ввод кабеля под углом 45° сверху, направление вставки с наклоном 45° вниз
- Монтажная ширина 1TE допускает монтаж до 12 REG в стандартном электрическом щите
- Для монтажа соединительной муфты нужно удалить имеющуюся в наличии пылезащитную дверку
- Варианты: синий (SM), зеленый (SM APC), бежевый (MM)

Чертеж с размерами



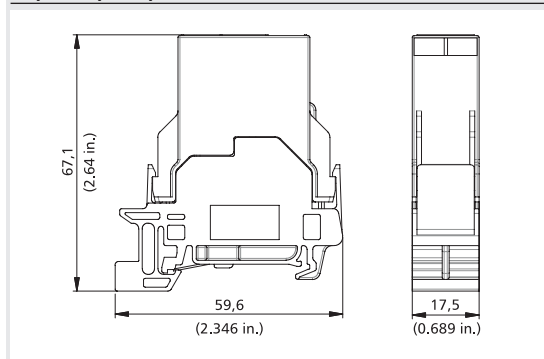
Арт. №	Цвет	Метка 1	Метка 2	№ EAN
130F5B7003-E	светло-серый	E2000 DC	SM	4250184149927
130F5C7003-E	светло-серый	E2000 DC	SM APC	4250184149910
130F5A7003-E	светло-серый	E2000 DC	MM	4250184149934



OpDAT Industry terminal rail TS35 fiber LC-D

- Адаптер с соединительной муфтой LC-D (SM) для ДИН-рейки TH35 в соответствии с DIN EN 60715
- Направляющая втулка из керамики (оксид циркония, ZrO₂) снабжена прорезью для одномодового режима (Singlemode, SM)
- Направляющая втулка из металла (Ph-Vr) снабжена прорезью для многомодового режима (Multimode – MM)
- Монтажная ширина 1TE допускает монтаж до 12 устройств в стандартном электрическом щите
- Направление вставки вертикальное, 90° относительно ДИН-рейки
- Варианты: SM, MM

Чертеж с размерами



Арт. №	Цвет	Метка 1	Метка 2	№ EAN
1402106113KE	светло-серый	LC-D (Керамика)	SM	4250184119098
1402306113KE	светло-серый	LC-D (Ph-Vr)	MM	4250184119081



OpDAT Industry terminal rail TS35 fiber SC-D

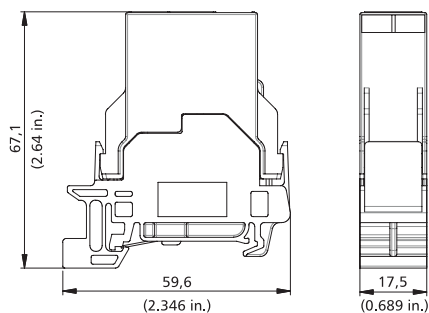
- Адаптер с соединительной муфтой SC-D для ДИН-рейки TH35 в соответствии с DIN EN 60715
- Направляющая втулка из керамики (оксид циркония, ZrO₂) снабжена прорезью для одномодового режима (Singlemode, SM)
- Направляющая втулка из фосфористой бронзы (Ph-Br) снабжена прорезью для многомодового режима (Multimode – MM)
- Монтажная ширина TTE допускает монтаж до 12 устройств в стандартном электрическом щите
- Направление вставки вертикальное, 90° относительно ДИН-рейки
- Варианты: SM, MM



OpDAT Industry terminal rail TS35 fiber SC-RJ/2SC

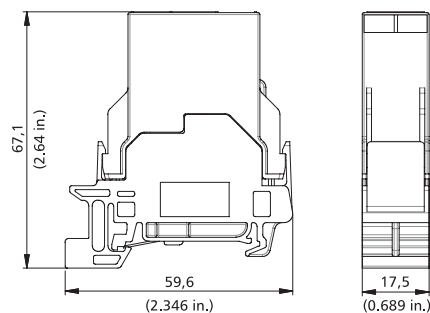
- Адаптер с соединительной муфтой SC-RJ/2SC (SM) для ДИН-рейки TH35 в соответствии с DIN EN 60715
- Направляющая втулка из керамики (оксид циркония, ZrO₂) снабжена прорезью для одномодового режима (Singlemode, SM)
- Направляющая втулка из фосфористой бронзы (Ph-Br) снабжена прорезью для многомодового режима (Multimode – MM)
- Монтажная ширина TTE допускает монтаж до 12 устройств в стандартном электрическом щите
- Направление вставки вертикальное, 90° относительно ДИН-рейки
- Варианты: SM, MM

Чертеж с размерами



Арт. №	Цвет	Метка 1	Метка 2	№ EAN
1402Q06113KE	светло-серый	SC-D (Керамика)	SM	4250184119135
1402P06113KE	светло-серый	SC-D (Ph-Br)	MM	4250184119128

Чертеж с размерами



Арт. №	Цвет	Метка 1	Метка 2	№ EAN
1402K06113KE	светло-серый	SC-RJ/2SC	SM	4250184119111
1402106113KE	светло-серый	SC-RJ/2SC	MM	4250184119104

Передняя панель OpDAT REGpro 6xSC-D является аксессуаром для

Страница

OpDAT REGpro корпус без кассеты сплайсов 226

OpDAT REGpro корпус с кассетой сплайсов 226

Передняя панель OpDAT REGpro 12xST является аксессуаром для

Страница

OpDAT REGpro корпус без кассеты сплайсов 226

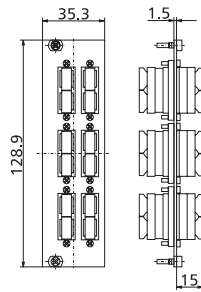
OpDAT REGpro корпус с кассетой сплайсов 226



Передняя панель OpDAT REGpro 6xSC-D

- Передняя панель 3HE/7TE с 6 соединительными муфтами SC-D (MM)
- Направляющая втулка из фосфористой бронзы (Ph-Br) снабжена прорезью для многомодового режима (Multimode – MM)
- Предназначается для монтажа в OpDAT REGpro
- Листовая сталь с порошковым покрытием, серого цвета

Чертеж с размерами



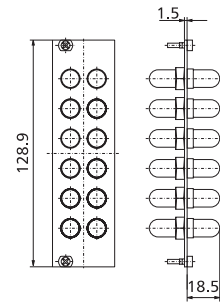
Арт. №	Цвет	Метка 1	Метка 2	№ EAN
15024AC206-E	серый	6xSC-D(MM) Ph-Br		4250184130420



Передняя панель OpDAT REGpro 12xST

- Передняя панель 3HE/7TE с 12 соединительными муфтами ST
- Направляющая втулка из керамики (оксид циркония, ZrO2) снабжена прорезью для одномодового режима (Singlemode, SM)
- Направляющая втулка из фосфористой бронзы (Ph-Br) снабжена прорезью для многомодового режима (Multimode – MM)
- Предназначается для монтажа в OpDAT REGpro
- Листовая сталь с порошковым покрытием, серого цвета
- Варианты: SM, MM

Чертеж с размерами



Арт. №	Цвет	Метка 1	Метка 2	№ EAN
15024A0112-E	серый	12xST (керамика)	SM	4250184130369
15024A3112-E	серый	12xST (Ph-Br)	MM	4250184130390

Передняя панель OpDAT REGpro 12xE2000 является аксессуаром для

Страница

OpDAT REGpro корпус без кассеты сплайсов 226

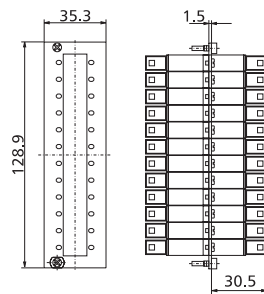
OpDAT REGpro корпус с кассетой сплайсов 226



Передняя панель OpDAT REGpro 12xE2000

- Передняя панель 3HE/7TE с 12 соединительными муфтами E2000 (SM)
- Направляющая втулка из керамики (оксид циркония, ZrO₂) снабжена прорезью для одномодового режима (Singlemode, SM)
- Предназначается для монтажа в OpDAT REGpro
- Листовая сталь с порошковым покрытием, серого цвета
- Варианты: 12xE2000 (синий), 12xE2000 APC (бежевый)

Чертеж с размерами



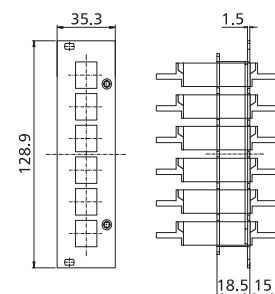
Арт. №	Цвет	Метка 1	Метка 2	№ EAN
15024A5812-E	серый	12xE2000 SM		4250184130406
15024A5912-E	серый	12xE2000 SM APC		4250184130413



Передняя панель OpDAT REGpro 6xE2000 DC

- Передняя панель 3HE/7TE с 6 соединительными муфтами E2000 DC
- Направляющая втулка из керамики (оксид циркония, ZrO₂) снабжена прорезью для одномодового и многомодового применений
- Предназначается для монтажа в OpDAT REGpro
- Листовая сталь с порошковым покрытием, серого цвета
- Варианты: 6xE2000 DC (синий), 6xE2000 DC APC (зеленый), 6xE2000 DC (бежевый)

Чертеж с размерами



Арт. №	Цвет	Метка 1	Метка 2	№ EAN
15024A5B06-E	серый	6 x E2000 DC	SM	4250184141716
15024A5C06-E	серый	6 x E2000 DC	SM APC	4250184141723
15024A5A06-E	серый	6 x E2000 DC	MM	4250184141709



**OpDAT REGplus SC-D
с обжимными КДЗС**

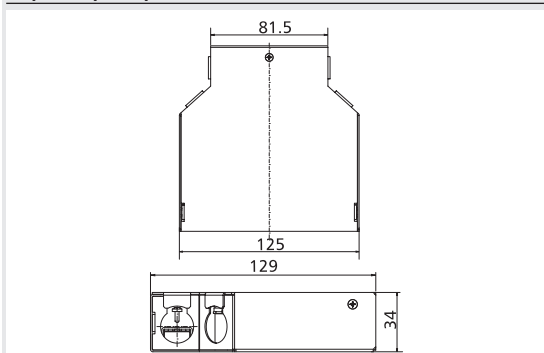
- Распределительное устройство сплайсов для ДИН-рейки TH35
 - В комплект входят до 6 соединительных муфт SC-D (ММ) из литого под давлением цинкового сплава
 - Направляющая втулка из фосфористой бронзы (Ph-Br) снабжена прорезью для многомодового режима (Multimode – MM)
 - Имеется контейнер для запасной длины волокон
 - Имеются листы для маркировки
 - Возможны различные позиции монтажа на ДИН-рейке
 - Лоток для сплайсов с держателем для обжимных КДЗС
 - Передняя панель может быть удалена полностью
 - Подвод кабеля в зависимости от позиции монтирования сверху или снизу, прямо или косо, с сальником M20 (возможно до 2)
 - Возможно применение претерминированных кабелей
 - В комплект поставки входит один кабельный сальник M20 с разгрузкой от натяжения
 - Крепление крышки корпуса при помощи только одного невыпадающего винта
 - Отверстия без монтажа закрываются специальными заглушками
- Варианты: комплектуется 2, 3, 4 и 6 соединительными муфтами SC-D



**OpDAT REGplus SC-D
с термоусадочными КДЗС**

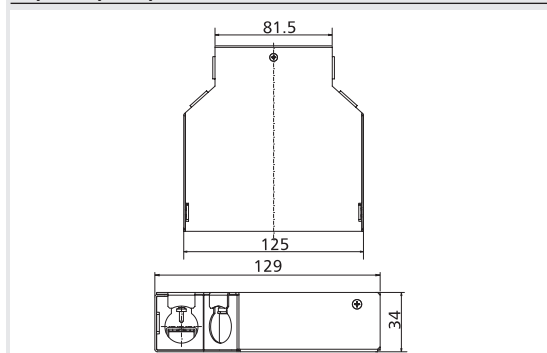
- Распределительное устройство сплайсов для ДИН-рейки TH35
 - В комплект входят до 6 соединительных муфт SC-D (ММ) из литого под давлением цинкового сплава
 - Направляющая втулка из фосфористой бронзы (Ph-Br) снабжена прорезью для многомодового режима (Multimode – MM)
 - Имеется контейнер для запасной длины волокон
 - Имеются листы для маркировки
 - Возможны различные позиции монтажа на ДИН-рейке
 - Лоток для сплайсов с держателями для термоусадочных КДЗС
 - Передняя панель может быть удалена полностью
 - Подвод кабеля в зависимости от позиции монтирования сверху или снизу, прямо или косо, с сальником M20 (возможно до 2)
 - Возможно применение претерминированных кабелей
 - В комплект поставки входит один сальник M20 с разгрузкой от натяжения
 - Крепление крышки корпуса при помощи только одного невыпадающего винта
 - Отверстия без монтажа закрываются специальными заглушками
- Варианты: комплектуется 2, 3, 4 и 6 соединительными муфтами SC-D

Чертеж с размерами



Арт. №	Цвет	Метка 1	Метка 2	№ EAN
150240C20210E	серый	2xSC-D Ph-Br	MM	4250184117889
150240C20310E	серый	3xSC-D Ph-Br	MM	4250184117896
150240C20410E	серый	4xSC-D Ph-Br	MM	4250184117902
150240C20610E	серый	6xSC-D Ph-Br	MM	4250184117919

Чертеж с размерами



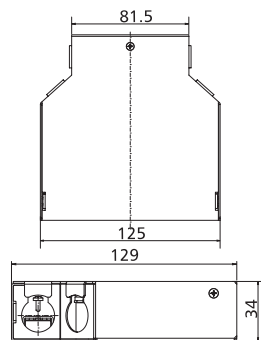
Арт. №	Цвет	Метка 1	Метка 2	№ EAN
150240C20210S	серый	2xSC-D Ph-Br	MM	4250184149989
150240C20310S	серый	3xSC-D Ph-Br	MM	4250184152545
150240C20410S	серый	4xSC-D Ph-Br	MM	4250184115359
150240C20610S	серый	6xSC-D Ph-Br	MM	4250184115342



OpDAT REGplus SC/ST-D с обжимным КДЗС

- Распределительное устройство сплайсов для ДИН-рейки TH35
- В комплект входят до 6 соединительных муфт SC-D/ST-D (мм) из литого под давлением цинкового сплава
- Направляющая втулка из фосфористой бронзы (Ph-Br) снабжена прорезью для многомодового режима (Multimode – MM)
- Имеется контейнер для запасной длины волокон
- Имеются листы для маркировки
- Возможны различные позиции монтажа на ДИН-рейке
- Лоток для сплайсов с держателем для обжимных КДЗС
- Передняя панель может быть удалена полностью
- Подвод кабеля в зависимости от позиции монтирования сверху или снизу, прямо или косо, с сальником M20 (возможно до 2)
- Возможно применение претерминированных кабелей
- В комплект поставки входит один сальник M20 с разгрузкой от натяжения
- Крепление крышки корпуса при помощи только одного невыпадающего винта
- Отверстия без монтажа закрываются специальными заглушками
- Варианты: комплектуется 2, 3, 4 или 6 соединительными муфтами SC-D/ST-D (SC-D – внутренние, ST-D – внешние)
- Внимание! При применении претерминированных кабелей с штекерами ST без монтажа должен использоваться вариант OpDAT REGplus В этом случае требуемые соединительные муфты ST-D доступны как аксессуары. Перед монтажом соединительных муфт в корпус из-за нехватки места претерминированный штекер ST должен устанавливаться на соединительной муфте

Чертеж с размерами



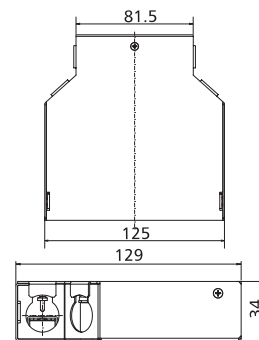
Арт. №	Цвет	Метка 1	Метка 2	№ EAN
150240C30210E	серый	2xSC/ST-D Ph-Br	MM	4250184118039
150240C30310E	серый	3xSC/ST-D Ph-Br	MM	4250184118046
150240C30410E	серый	4xSC/ST-D Ph-Br	MM	4250184117926
150240C30610E	серый	6xSC/ST-D Ph-Br	MM	4250184117933



OpDAT REGplus SC/ST-D с термоусадочным КДЗС

- Распределительное устройство сплайсов для ДИН-рейки TH35
- В комплект входят до 6 соединительных муфт SC-D/ST-D (мм) из литого под давлением цинкового сплава
- Направляющая втулка из фосфористой бронзы (Ph-Br) снабжена прорезью для многомодового режима (Multimode – MM)
- Имеется контейнер для запасной длины волокон
- Имеются листы для маркировки
- Возможны различные позиции монтажа на ДИН-рейке
- Лоток для сплайсов с держателями для КДЗС
- Передняя панель может быть удалена полностью
- Подвод кабеля в зависимости от позиции монтирования сверху или снизу, прямо или косо, с сальником M20 (возможно до 2)
- Возможно применение претерминированных кабелей
- В комплект поставки входит один сальник M20 с разгрузкой от натяжения
- Крепление крышки корпуса при помощи только одного невыпадающего винта
- Отверстия без монтажа закрываются специальными заглушками
- Варианты: комплектуется 2, 3, 4 или 6 соединительными муфтами SC-D/ST-D (SC-D – внутренние, ST-D – внешние)
- Внимание! При применении претерминированных кабелей с штекерами ST без монтажа должен использоваться вариант OpDAT REGplus В этом случае требуемые соединительные муфты ST-D доступны как аксессуары. Перед монтажом соединительных муфт в корпус из-за нехватки места претерминированный штекер ST должен устанавливаться на соединительных муфтах

Чертеж с размерами



Арт. №	Цвет	Метка 1	Метка 2	№ EAN
150240C30210S	серый	2xSC/ST-D Ph-Br	MM	4250184152552
150240C30310S	серый	3xSC/ST-D Ph-Br	MM	4250184152569
150240C30410S	серый	4xSC/ST-D Ph-Br	MM	4250184152576
150240C30610S	серый	6xSC/ST-D Ph-Br	MM	4250184152583

RJ45 для промышленности

1	Информация об упаковках	180
2	Штекер	181
3	Вставные элементы	182
4	Штекерный разъем IP67 Вариант 1	185
5	Штекерный разъем IP67 Вариант 4	188
6	Штекерный разъем IP67 Вариант 5	191
7	Штекерный разъем IP67 Вариант 6	192
8	Штекерный разъем IP67 Вариант 14	194
9	ДИН-рейка	196
10	Коммутационный шнур	201

Штекер | Cat.6 / Class E_A

Стр.	Артикул. №	Уп.	Размеры уп. (ШхВхГ)	Вес брутто уп.
181	1401405012A	10 шт.	247 x 161 x 48 мм	250 г
181	1401505010-E	10 шт.	250 x 105 x 89 мм	27 г
181	1401505012-E	10 шт.	250 x 105 x 89 мм	40 г

Вставные элементы | Контактные части штекера

Стр.	Артикул. №	Уп.	Размеры уп. (ШхВхГ)	Вес брутто уп.
182	1401400810-I	10 шт.	247 x 161 x 58 мм	213 г
182	1401500810-I	10 шт.	250 x 105 x 89 мм	82 г

Вставные элементы | Контактные части фланца

Стр.	Артикул. №	Уп.	Размеры уп. (ШхВхГ)	Вес брутто уп.
183	1401100810MI	10 шт.	250 x 105 x 89 мм	234 г
183	1401800810MI	10 шт.	250 x 105 x 89 мм	234 г
183	1401900810MI	10 шт.	250 x 105 x 89 мм	234 г
183	1401200810MI	10 шт.	247 x 161 x 58 мм	294 г
184	1401U00812KI	10 шт.	155 x 105 x 60 мм	60 г

Штекерный разъем IP67 Вариант 1 | Комплекты штекер/фланец

Стр.	Артикул. №	Уп.	Размеры уп. (ШхВхГ)	Вес брутто уп.
185	1401415010ME	10 шт.	247 x 161 x 58 мм	1116 г
185	1401415012KE	10 шт.	247 x 161 x 58 мм	436 г
185	1401515010ME	10 шт.	247 x 161 x 58 мм	1026 г
185	1401515012KE	10 шт.	247 x 161 x 58 мм	336 г
185	1401425010ME	5 шт.	247 x 161 x 58 мм	721 г
185	1401425012KE	5 шт.	247 x 161 x 58 мм	261 г
185	1401525010ME	5 шт.	247 x 161 x 58 мм	721 г
185	1401525012KE	5 шт.	247 x 161 x 58 мм	236 г
186	1401113310ME	10 шт.	247 x 161 x 58 мм	626 г
186	1401113312KE	10 шт.	247 x 161 x 58 мм	676 г
186	1401213310ME	10 шт.	247 x 161 x 58 мм	666 г
186	1401213312KE	10 шт.	247 x 161 x 58 мм	716 г

Штекерный разъем IP67 Вариант 1 | AP-розетка/кабельная муфта

Стр.	Артикул. №	Уп.	Размеры уп. (ШхВхГ)	Вес брутто уп.
187	1401110012KE	1 шт.	Полиэтиленовый пакет	108 г
187	1401115512KE	1 шт.	Полиэтиленовый пакет	108 г

Штекерный разъем IP67 Вариант 4 | Комплекты штекер/фланец

Стр.	Артикул. №	Уп.	Размеры уп. (ШхВхГ)	Вес брутто уп.
188	1401445012KE	10 шт.	247 x 161 x 58 мм	336 г
188	1401545012KE	10 шт.	247 x 161 x 58 мм	246 г
188	1401445012KE	5 шт.	247 x 161 x 58 мм	231 г
188	1401555012KE	5 шт.	247 x 161 x 58 мм	186 г
189	1401143312KE	10 шт.	247 x 161 x 58 мм	286 г
189	1401243312KE	10 шт.	247 x 161 x 58 мм	326 г

Штекерный разъем IP67 Вариант 4 | AP-розетка/кабельная муфта

Стр.	Артикул. №	Уп.	Размеры уп. (ШхВхГ)	Вес брутто уп.
190	1401140012KE	1 шт.	Полиэтиленовый пакет	93 г
190	1401145512KE	1 шт.	Полиэтиленовый пакет	88 г

Штекерный разъем IP67 Вариант 5 | Комплекты штекер/фланец

Стр.	Артикул. №	Уп.	Размеры уп. (ШхВхГ)	Вес брутто уп.
191	1401465010ME	5 шт.	247 x 161 x 58 мм	436 г
191	1401565010ME	10 шт.	247 x 161 x 58 мм	696 г
191	1401163310ME	10 шт.	247 x 161 x 58 мм	466 г
191	1401263310ME	10 шт.	247 x 161 x 58 мм	506 г

Штекерный разъем IP67 Вариант 6 | Штекер

Стр.	Артикул. №	Уп.	Размеры уп. (ШхВхГ)	Вес брутто уп.
192	130906-03-E	1 шт.	Полиэтиленовый пакет	39 г

Штекерный разъем IP67 Вариант 6 | AP-розетка/кабельная муфта

Стр.	Артикул. №	Уп.	Размеры уп. (ШхВхГ)	Вес брутто уп.
193	1309410003-E	1 шт.	600 x 400 x 425 мм	94 г
193	1309415003-E	1 шт.	Полиэтиленовый пакет	35 г

Штекерный разъем IP67 Вариант 14 | Комплекты штекер/фланец

Стр.	Артикул. №	Уп.	Размеры уп. (ШхВхГ)	Вес брутто уп.
194	1401485010ME	10 шт.	247 x 161 x 58 мм	936 г
194	1401585010ME	10 шт.	247 x 161 x 58 мм	906 г
194	1401495010ME	10 шт.	247 x 161 x 58 мм	1206 г
194	1401595010ME	5 шт.	247 x 161 x 58 мм	646 г
195	1401193310ME	10 шт.	247 x 161 x 58 мм	86 г
195	1401293310ME	10 шт.	247 x 161 x 58 мм	726 г
195	1401183310ME	10 шт.	247 x 161 x 58 мм	726 г

Штекерный разъем IP67 Вариант 14 | Комплекты штекер/фланец

Стр.	Артикул. №	Уп.	Размеры уп. (ШхВхГ)	Вес брутто уп.
195	1401283310ME	10 шт.	247 x 161 x 58 мм	726 г

ДИН-рейка | Cat.6_A / Class E_A

Стр.	Артикул. №	Уп.	Размеры уп. (ШхВхГ)	Вес брутто уп.
196	130B117003-E	10 шт.	235 x 165 x 135 мм	641 г
196	130B127003-E	10 шт.	235 x 165 x 135 мм	604 г

ДИН-рейка | Cat.6 / Class E_A

Стр.	Артикул. №	Уп.	Размеры уп. (ШхВхГ)	Вес брутто уп.
197	1309107003-E	10 шт.	235 x 165 x 135 мм	697 г
197	1309426003-E	10 шт.	235 x 165 x 135 мм	536 г
198	1401106113KE	10 шт.	250 x 105 x 89 мм	430 г
198	1401806113KE	10 шт.	250 x 105 x 89 мм	430 г
198	1401906113KE	10 шт.	250 x 105 x 89 мм	430 г

ДИН-рейка | Cat.6 / Class E

Стр.	Артикул. №	Уп.	Размеры уп. (ШхВхГ)	Вес брутто уп.
199	1401206113KE	10 шт.	250 x 105 x 89 мм	430 г
199	1309A07003-E	10 шт.	235 x 165 x 135 мм	500 г
199	1309A17003-E	10 шт.	235 x 165 x 135 мм	586 г

ДИН-рейка | USB

Стр.	Артикул. №	Уп.	Размеры уп. (ШхВхГ)	Вес брутто уп.
200	1401U06113KE	10 шт.	250 x 105 x 89 мм	330 г

Коммутационный шнур | IP67 - IP67

Стр.	Артикул. №	Уп.	Размеры уп. (ШхВхГ)	Вес брутто уп.
201	141N113K13K10	1 шт.	Полиэтиленовый пакет	81 г
201	141N113K13K20	1 шт.	Полиэтиленовый пакет	128 г
201	141N113K13K50	1 шт.	Полиэтиленовый пакет	218 г
201	141N113K13KA0	1 шт.	Полиэтиленовый пакет	388 г
201	141N113K13KA5	1 шт.	Полиэтиленовый пакет	578 г
201	141N113K13KB0	1 шт.	Полиэтиленовый пакет	758 г

Коммутационный шнур | IP67 - RJ45

Стр.	Артикул. №	Уп.	Размеры уп. (ШхВхГ)	Вес брутто уп.
202	141N113K10010	1 шт.	Полиэтиленовый пакет	68 г
202	141N113K10020	1 шт.	Полиэтиленовый пакет	108 г
202	141N113K10050	1 шт.	Полиэтиленовый пакет	208 г
202	141N113K100A0	1 шт.	Полиэтиленовый пакет	398 г
202	141N113K100A5	1 шт.	Полиэтиленовый пакет	568 г
202	141N113K100B0	1 шт.	Полиэтиленовый пакет	778 г

Аксессуары для E-DAT Industry IP20 RJ45 field plug black

	Страница
Industry color coding ring field plug orange	267
Industry color coding ring field plug light gray	267
Industry color coding ring field plug white	267
Industry color coding ring field plug yellow	267
Industry color coding ring field plug blue	267
Industry color coding ring field plug green	267

Аксессуары для E-DAT Industry IP20 RJ45 IP20 plug

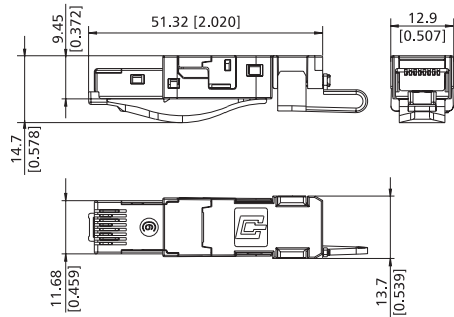
	Страница
E-DAT Industry IP20 bend protection orange	267
E-DAT Industry IP20 bend protection black	267
E-DAT Industry IP20 bend protection light gray	267
E-DAT Industry IP20 bend protection white	267
E-DAT Industry IP20 bend protection yellow	267
E-DAT Industry IP20 bend protection blue	267
E-DAT Industry IP20 bend protection green	267



E-DAT Industry IP20 RJ45 field plug black

- Штекер Cat.6 класс E_A для сборки в полевых условиях, пригоден для мультипортовых приборов
- Соблюдение требований класса E_A в соответствии с ISO/IEC 11801 ред.2.2:2011-09, DIN EN 50173-1:2011-09
- Пригодно для 10 GBit согласно IEEE 802.3ap
- Пригодно для Power over Ethernet (PoE, PoE plus и UPoE)
- Возможно подключение от AWG 26/7 до 22/7; от AWG 24/1 до 22/1
- Диаметр одножильного провода от 0,4 до 0,64 мм
- Диаметр многожильного провода от 0,48 до 0,76 мм
- Диаметр жилы до 1,6 мм
- Оболочка кабеля от 5,5 до 8,5 мм
- Состоит только из 2 частей
- Простой монтаж — без специального инструмента
- При монтаже кабель устанавливается механически во вставной монтажной части
- Простое осуществление разгрузки от натяжения
- В качестве аксессуара доступна разгрузка от натяжения с цветной кодировкой на готовой сборке
- Корпус изготовлен из литого под давлением цинкового сплава, пригодный к эксплуатации в промышленных условиях
- Защищенный блокировочный крючок
- Можно применять в качестве тестового штекера для гнезд с защитой IP67, варианты 1, 4, 5, 6, и 14

Чертеж с размерами



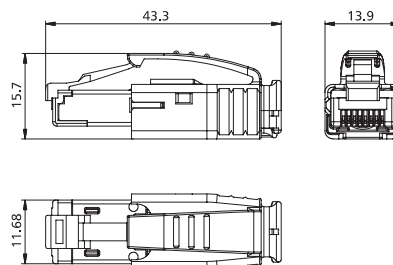
Арт. №	Цвет	Метка 1	Метка 2	№ EAN
1401405012I	черный	8(8) field plug	разъемный	4250184113881



E-DAT Industry IP20 RJ45 IP20 plug

- Штекер Cat.6 класс E_A пригоден для мультипортовых приборов
- Соблюдение требований класса E_A в соответствии с ISO/IEC 11801 ред.2.2:2011-09, DIN EN 50173-1:2011-09
- Пригодно для 10 GBit согласно IEEE 802.3ap
- Пригодно для Power over Ethernet (PoE, PoE plus и UPoE)
- Возможно подключение от AWG 27/7 до 24/7 и AWG 24/1
- Диаметр одножильного провода от 0,36 до 0,51 мм
- Диаметр многожильного провода от 0,46 до 0,61 мм
- Диаметр жилы от 0,85 до 1,05 мм
- Возможно подключение при диаметре оболочки кабеля до 7,3 мм
- Возможно подключение обжимных контактов и экрана при помощи обжимного инструмента в одной технологической операции
- Вариант с насадкой для защиты от надлома или без нее
- Насадка для защиты от надлома с возможностью подгонки (а также замены) с удобным контуром места захвата
- Доступен зажим с дополнительной цветной кодировкой в качестве аксессуара
- Возможны разные цвета верхней части (альтернативная цветовая кодировка)
- Трубка в качестве защиты от перегибов соединительного кабеля
- Можно применять в качестве тестового штекера для гнезд с защитой IP67, варианты 1, 4, 5, 6, и 14
- Варианты: с насадкой для защиты от надлома, без насадки для защиты от надлома

Чертеж с размерами



Арт. №	Цвет	Метка 1	Метка 2	№ EAN
1401505010-E		8(8) plug	без вводной трубки	4250184113805
1401505012-E	черный	8(8) plug	с вводной трубкой	4250184113799

E-DAT Industry RJ45 field plug insert является аксессуаром для

Страница

Industry IP67 V1 metal plug housing 213

Industry IP67 V1 plug housing 213

Industry IP67 V1 metal plug housing bend protected 213

Industry IP67 V1 plug housing bend protected 213

Industry IP67 V4 plug housing 216

Industry IP67 V4 plug housing bend protected 216

Industry IP67 V5 metal plug housing 219

E-DAT Industry IP67 V14 plug housing для RJ45, пустой 223

E-DAT Industry IP67 V14 plug housing bend protected для RJ45, пустой 223

E-DAT Industry RJ45 plug insert является аксессуаром для

Страница

Industry IP67 V1 metal plug housing 213

Industry IP67 V1 plug housing 213

Industry IP67 V1 metal plug housing bend protected 213

Industry IP67 V1 plug housing bend protected 213

Industry IP67 V4 plug housing 216

Industry IP67 V4 plug housing bend protected 216

Industry IP67 V5 metal plug housing 219

E-DAT Industry IP67 V14 plug housing для RJ45, пустой 223

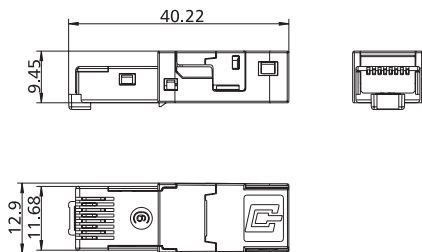
E-DAT Industry IP67 V14 plug housing bend protected для RJ45, пустой 223



E-DAT Industry RJ45 field plug insert

- Штекер для сборки в полевых условиях, Cat.6 класс E_A для установки в корпус штекера IP67 вариантов 1, 4, 5 и 14
- Соблюдение требований класса E_A в соответствии с ISO/IEC 11801 ред.2.2:2011-09, DIN EN 50173-1:2011-09
- Пригодно для 10 GBit согласно IEEE 802.3ap
- Пригодно для Power over Ethernet (PoE, PoE plus и UPoE)
- Возможно подключение от AWG 26/7 до 22/7; от AWG 24/1 до 22/1
- Диаметр одножильного провода от 0,4 до 0,64 мм
- Диаметр многожильного провода от 0,48 до 0,76 мм
- Диаметр жилы до 1,6 мм
- Оболочка кабеля от 5,5 до 8,5 мм
- Состоит только из 2 частей
- Простой монтаж — без специального инструмента
- Корпус изготовлен из литого под давлением цинкового сплава, пригодный к эксплуатации в промышленных условиях
- Защищенный блокировочный крючок
- Можно применять в качестве тестового штекера на стороне IP67, варианты 1, 4, 5, 6 и 14

Чертеж с размерами



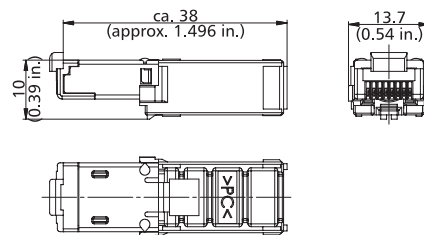
Арт. №	Цвет	Метка 1	Метка 2	№ EAN
14014008104		8(8) field plug	для штекера	4250184114116



E-DAT Industry RJ45 plug insert

- Штекер Cat.6 класса E_A для установки в корпус штекера IP67 вариантов 1, 4, 5 и 14
- Соблюдение требований класса E_A в соответствии с ISO/IEC 11801 ред.2.2:2011-09, DIN EN 50173-1:2011-09
- Пригодно для 10 GBit согласно IEEE 802.3ap
- Пригодно для Power over Ethernet (PoE, PoE plus и UPoE)
- Возможно подключение от AWG 27/7 до 24/7, а также AWG 24/1
- Диаметр одножильного провода от 0,36 до 0,51 мм
- Диаметр многожильного провода от 0,46 до 0,61 мм
- Диаметр жилы от 0,85 до 1,05 мм
- Оболочка кабеля до 7,3 мм
- Без фиксаторного рычага
- Возможно подключение обжимных контактов и экрана при помощи обжимного инструмента в одной технологической операции
- Цвет на разных изображениях может отличаться

Чертеж с размерами



Арт. №	Цвет	Метка 1	Метка 2	№ EAN
14015008104		8(8) plug	для штекера	4250184114109

E-DAT Industry RJ45 field jack insert является аксессуаром для

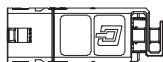
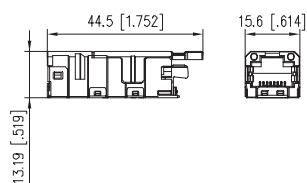
	Страница
Industry IP67 V1 metal bulkhead	214
Industry IP67 V1 bulkhead	214
E-DAT Industry IP67 V1 1 Port metal outlet	215
Industry IP67 V4 bulkhead	217
E-DAT Industry IP67 V4 2port metal outlet	218
Industry IP67 V5 metal bulkhead	220
E-DAT Industry IP67 V14 bulkhead, крепление по центру	224
E-DAT Industry IP67 V14 bulkhead, стандартный монтаж	224
E-DAT Industry универсальное контрольное гнездо IP65, без монтажа	225
E-DAT Industry RJ45 coupler insert является аксессуаром для	
	Страница
Industry IP67 V1 metal bulkhead	214
Industry IP67 V1 bulkhead	214
E-DAT Industry IP67 V1 2port metal outlet	215
Industry IP67 V4 bulkhead	217
E-DAT Industry IP67 V4 2port metal outlet	218
Industry IP67 V5 metal bulkhead	220
E-DAT Industry IP67 V14 bulkhead, крепление по центру	224
E-DAT Industry IP67 V14 bulkhead, стандартный монтаж	224
E-DAT Industry универсальное контрольное гнездо IP65, без монтажа	225



E-DAT Industry RJ45 field jack insert

- Гнездо для сборки на месте RJ45 Cat.6 класс E_A для установки в корпус фланца IP67, варианты 1, 4, 5 и 14
 - Применяется в сочетании с универсальным контрольным гнездом с классом защиты IP65
 - Соблюдение требований класса E_A в соответствии с ISO/IEC 11801 ред.2.2:2011-09, DIN EN 50173-1:2011-09
 - Пригодно для 10 GBit согласно IEEE 802.3ap
 - Пригодно для Power over Ethernet (PoE, PoE plus и UPoE)
 - Не требуется специальный инструмент
 - Возможность подключения от AWG 27/7 до 22/7; от AWG 24/1 до 22/1
 - Отсутствие выступающих контуров
 - Возможно заземление 2 плоских штекеров 2,8 мм для выравнивания потенциалов на стороне кабеля
 - Повышенная стойкость к вибрациям и ударам за счет 4 пружин на заземляющей пластине
 - Состоит только из 2 частей, прост для сборки
 - Прочный корпус из литого под давлением цинкового сплава
 - Отсутствие проблем при повторном подключении
- Варианты: тип подключения согласно T568A, T568B или PROFINET

Чертеж с размерами



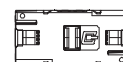
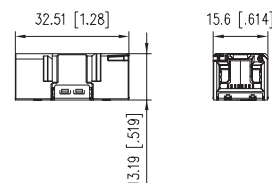
Арт. №	Цвет	Метка 1	Метка 2	№ EAN
1401100810MI		8(8) T568A		4250184114277
1401800810MI		8(8) T568B		4250184116578
1401900810MI		Profinet		4250184116561



E-DAT Industry RJ45 coupler insert

- Соединительная муфта RJ45 для монтажа в корпусе фланца, Cat.6 класс E IP67, варианты 1, 4, 5 и 14
- Применяется в сочетании с универсальным контрольным гнездом с классом защиты IP65
- Соблюдение требований класса E в соответствии с ISO/IEC 11801 ред.2.2:2011-09, DIN EN 50173-1:2011-09
- Пригодно для 10 GBit согласно IEEE 802.3ap
- Пригодно для Power over Ethernet (PoE, PoE plus и UPoE)
- Очень компактная конструкция
- Симметричная конструкция; годится для любой установки
- Возможно заземление более 2 плоских штекеров 2,8 мм для выравнивания потенциалов с обеих сторон
- Повышенная стойкость к вибрациям и ударам за счет 4 пружин на заземляющей пластине
- Прочный корпус из литого под давлением цинкового сплава

Чертеж с размерами



Арт. №	Цвет	Метка 1	Метка 2	№ EAN
1401200810MI		8(8) coupler		4250184114260

E-DAT Industry USB A coupler insert является аксессуаром для

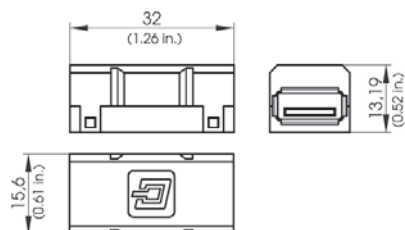
	Страница
Industry IP67 V1 metal bulkhead	214
Industry IP67 V1 bulkhead	214
E-DAT Industry IP67 V1 2port metal outlet	215
Industry IP67 V4 bulkhead	217
E-DAT Industry IP67 V4 2port metal outlet	218
Industry IP67 V5 metal bulkhead	220
E-DAT Industry IP67 V14 bulkhead, крепление по центру	224
E-DAT Industry IP67 V14 bulkhead, стандартный монтаж	224
E-DAT Industry universal test jack IP65, unequipped	227



E-DAT Industry USB A coupler insert

- Соединительная муфта USB 2.0 для адаптирования USB-соединений и для сопряжения двух USB-кабелей с штекером USB-A
- В сочетании с фланцем применяются варианты 1, 4, 5 и 14 с классом защиты P67
- Применяется в сочетании с универсальным контрольным гнездом с классом защиты IP65
- Для реализации класса защиты IP67 подключений для обслуживания и тестирования
- Гнездо A на гнездо A
- Примечание. не доступен штекер IP67

Чертеж с размерами



Арт. №	Цвет	Метка 1	Метка 2	№ EAN
140TU00812KI	черный	USB A coupler		4250184119067

Аксессуары для E-DAT Industry IP67 V1 plug housing

Страница

Industry color coding ring V1/V4 orange 268

Industry color coding ring V1/V4 light gray 268

Industry color coding ring V1/V4 white 268

Industry color coding ring V1/V4 yellow 268

Industry color coding ring V1/V4 blue 268

Industry color coding ring V1/V4 green 268

Industry IP67 V1 plug protective cap 294

Аксессуары для E-DAT Industry IP67 V1 plug housing bend protected

Страница

Industry color coding ring V1/V4 orange 268

Industry color coding ring V1/V4 light gray 268

Industry color coding ring V1/V4 white 268

Industry color coding ring V1/V4 yellow 268

Industry color coding ring V1/V4 blue 268

Industry color coding ring V1/V4 green 268

Industry IP67 V1 plug protective cap 294



E-DAT Industry IP67 V1 plug housing

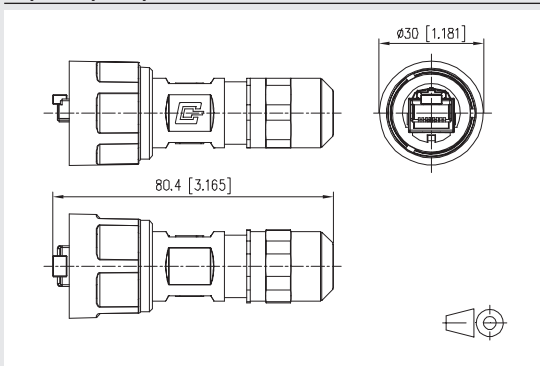
- Cat.6 класс E_A штекер в корпусе штекера соответствует стандартам ISO/IEC 24702 и IEC 61076-3-106, вариант 1
- Соблюдение требований класса E_A в соответствии с ISO/IEC 11801 ред.2.2:2011-09, DIN EN 50173-1:2011-09
- Пригодно для 10 GBit согласно IEEE 802.3ap
- Пригодно для Power over Ethernet (PoE, PoE plus и UPoE)
- Корпус имеет класс защиты IP67
- Предназначается для кабеля с оболочкой диаметром более 10 мм
- Устойчив к грату, образуемому при сварке
- Корпус промышленного класса с повышенной надежностью
- Класс воспламеняемости согласно UL 94V-0
- Хорошая устойчивость к действию химических веществ
- Возможность маркировки на корпусе штекера
- Доступен зажим с дополнительной цветной кодировкой в качестве аксессуара
- Возможность прокладки кабеля в предварительно собранном корпусе штекера
- Варианты: field plug insert, plug insert, варианты корпуса — металл или пластмасса



E-DAT Industry IP67 V1 plug housing bend protected

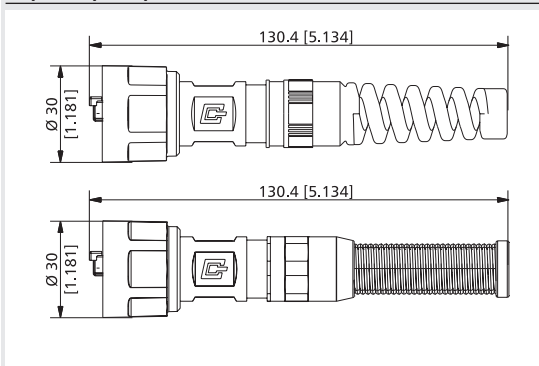
- Cat.6 класс E_A штекер в корпусе штекера соответствует стандартам ISO/IEC 24702 и IEC 61076-3-106, вариант 1
- Соблюдение требований класса E_A в соответствии с ISO/IEC 11801 ред.2.2:2011-09, DIN EN 50173-1:2011-09
- Пригодно для 10 GBit согласно IEEE 802.3ap
- Пригодно для Power over Ethernet (PoE, PoE plus и UPoE)
- Корпус имеет класс защиты IP67
- Предназначается для кабеля с оболочкой диаметром более 10 мм
- Устойчив к грату, образуемому при сварке
- Корпус промышленного класса с повышенной надежностью
- С насадкой для защиты от надлома
- Класс воспламеняемости согласно UL 94V-0
- Хорошая устойчивость к действию химических веществ
- Возможность маркировки на корпусе штекера
- Доступен зажим с дополнительной цветной кодировкой в качестве аксессуара
- Возможность прокладки кабеля в предварительно собранном корпусе штекера
- Варианты: field plug insert, plug insert, варианты корпуса — металл или пластмасса

Чертеж с размерами



Арт. №	Цвет	Метка 1	Метка 2	№ EAN
1401415010ME		8(8) field plug	Металл	4250184114536
1401415012KE	черный	8(8) field plug	пластмасса	4250184114666
1401515010ME		8(8) plug	Металл	4250184114512
1401515012KE	черный	8(8) plug	пластмасса	4250184114642

Чертеж с размерами



Арт. №	Цвет	Метка 1	Метка 2	№ EAN
1401425010ME		8(8) field plug	Металл	4250184114413
1401425012KE	черный	8(8) field plug	пластмасса	4250184114673
1401525010ME		8(8) plug	Металл	4250184114529
1401525012KE	черный	8(8) plug	пластмасса	4250184114659

Аксессуары для E-DAT
Industry IP67 V1 bulkhead

Страница

Industry IP67 V1 bulkhead
protective cap

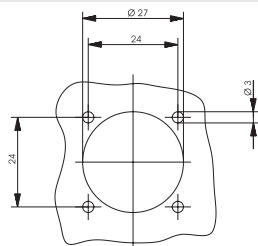
294



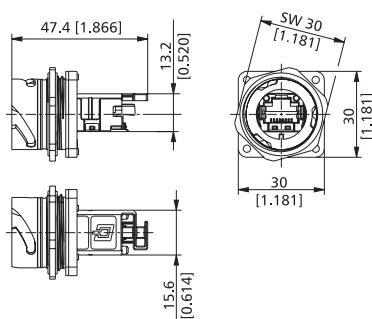
E-DAT Industry IP67 V1 bulkhead

- RJ45-адаптер в корпусе фланца соответствует стандартам ISO/IEC 24702 и IEC 61076-3-106 Вариант 1
 - field jack insert: Соблюдение требований класса E_A в соответствии с ISO/IEC 11801 ред.2.2:2011-09, DIN EN 50173-1:2011-09
 - coupler insert: соблюдение требований класса E в соответствии с ISO/IEC 11801 ред.2.2:2011-09, DIN EN 50173-1:2011-09
 - Пригодно для 10 GBit согласно IEEE 802.3ap
 - Пригодно для Power over Ethernet (PoE, PoE plus и UPoE)
 - Корпус имеет класс защиты IP67
 - Не требуется специальный инструмент
 - Простота монтажа сквозь круглые отверстия в стене при помощи имеющихся на рынке насадок к ручному перфоратору
 - Конструкция только для винтового крепления в центре или альтернативно при помощи 4 винтов (M3) (не входит в комплект поставки)
 - Монтируется с передней и задней стороны
 - Корпус промышленного класса с повышенной надежностью
 - Класс воспламеняемости согласно UL 94V-0
 - Хорошая устойчивость к действию химических веществ
 - Возможно заземление через плоский штекер 2,8 мм на вставном элементе RJ45
- Варианты: field jack insert, coupler insert, варианты корпуса – металл или пластмасса

Отверстия для монтажа



Чертеж с размерами



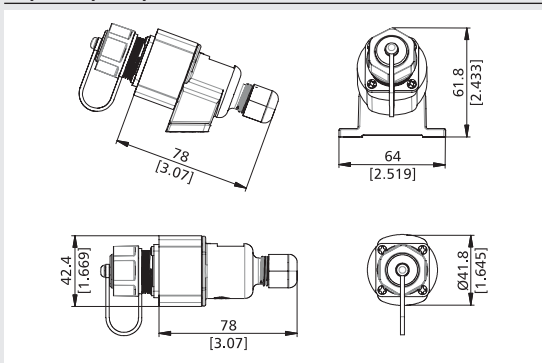
Арт. №	Цвет	Метка 1	Метка 2	№ EAN
1401113310ME		8(8) field jack T568A	Металл	4250184115014
1401113312KE	черный	8(8) field jack T568A	пластмасса	4250184115038
1401213310ME		8(8) coupler	Металл	4250184115007
1401213312KE	черный	8(8) coupler	пластмасса	4250184115021



E-DAT Industry IP67 V1 AP/КК

- RJ45-адаптер в корпусе фланца соответствует стандартам ISO/IEC 24702 и IEC 61076-3-106 Вариант 1
 - Соблюдение требований класса E_A в соответствии с ISO/IEC 11801 ред.2.2:2011-09, DIN EN 50173-1:2011-09
 - Пригодно для 10 GBit согласно IEEE 802.3an
 - Пригодно для Power over Ethernet (PoE, PoE plus и UPoE)
 - Корпус имеет класс защиты IP67
 - Возможно подключение от AWG 27/7 до 22/7; от AWG 24/1 до 22/1
 - Повышенная стойкость к вибрациям и ударам за счет 4 пружин на заземляющей пластине
 - Не требуется специальный инструмент
 - Возможен дополнительный внешний монтаж (AP)
 - Можно использовать в качестве кабельной муфты (КК)
 - Возможно подключение стандартных штекеров RJ45 (класс защиты IP отсутствует)
 - Простой и быстрый монтаж
- Варианты: Корпус для внешнего монтажа, кабельная муфта

Чертеж с размерами



Арт. №	Цвет	Метка 1	Метка 2	№ EAN
1401110012KE	черный	8(8) field jack T568A	Внешний	4250184119722
1401115512KE	черный	8(8) field jack T568A	Кабельная муфта	4250184119739

**Аксессуары для E-DAT
Industry IP67 V4 plug housing**

Страница

 Industry color coding ring
V1/V4 orange 268

 Industry color coding ring
V1/V4 light gray 268

 Industry color coding ring
V1/V4 white 268

 Industry color coding ring
V1/V4 yellow 268

 Industry color coding ring
V1/V4 blue 268

 Industry color coding ring
V1/V4 green 268

 Industry IP67 V4 plug
protective cap 294

**Аксессуары для E-DAT
Industry IP67 V4 plug housing
bend protected**

Страница

 Industry color coding ring
V1/V4 orange 268

 Industry color coding ring
V1/V4 light gray 268

 Industry color coding ring
V1/V4 white 268

 Industry color coding ring
V1/V4 yellow 268

 Industry color coding ring
V1/V4 blue 268

 Industry color coding ring
V1/V4 green 268

 Industry IP67 V4 plug
protective cap 294

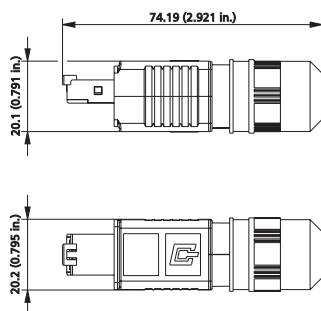
E-DAT Industry IP67 V4 plug housing

- Cat.6 класс E_A штекер в корпусе штекера соответствует стандартам ISO/IEC 24702 и IEC 61076-3-106 вариант 4
 - Соблюдение требований класса E_A в соответствии с ISO/IEC 11801 ред.2.2:2011-09, DIN EN 50173-1:2011-09
 - Пригодно для 10 GBit согласно IEEE 802.3ap
 - Пригодно для Power over Ethernet (PoE, PoE plus и UPoE)
 - Корпус имеет класс защиты IP67
 - Предназначается для кабеля с оболочкой диаметром более 10 мм
 - Устойчив к грату, образуемому при сварке
 - Пластиковый корпус промышленного класса с повышенной надежностью
 - Класс воспламеняемости согласно UL 94V-0
 - Хорошая устойчивость к действию химических веществ
 - Возможность маркировки на корпусе штекера
 - Доступен зажим с дополнительной цветной кодировкой в качестве аксессуара
 - Можно продвигать кабель в предварительно собранном корпусе штекера
- Варианты: field plug insert, plug insert


**E-DAT Industry IP67 V4 plug housing bend
protected**

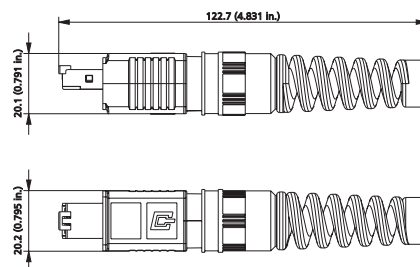
- Cat.6 класс E_A штекер в корпусе штекера соответствует стандартам ISO/IEC 24702 и IEC 61076-3-106 вариант 4
 - Соблюдение требований класса E_A в соответствии с ISO/IEC 11801 ред.2.2:2011-09, DIN EN 50173-1:2011-09
 - Пригодно для 10 GBit согласно IEEE 802.3ap
 - Пригодно для Power over Ethernet (PoE, PoE plus и UPoE)
 - Корпус имеет класс защиты IP67
 - Предназначается для кабеля с оболочкой диаметром более 10 мм
 - Устойчив к грату, образуемому при сварке
 - Пластиковый корпус промышленного класса с повышенной надежностью
 - С насадкой для защиты от надлома
 - Класс воспламеняемости согласно UL 94V-0
 - Хорошая устойчивость к действию химических веществ
 - Возможность маркировки на корпусе штекера
 - Защелкивающийся после сборки пружинный зажим для цветной кодировки
 - Можно продвигать кабель в предварительно собранном корпусе штекера
- Варианты: field plug insert, plug insert

Чертеж с размерами



Арт. №	Цвет	Метка 1	Метка 2	№ EAN
1401445012KE	черный	8(8) field plug		4250184114352
1401545012KE	черный	8(8) plug		4250184114338

Чертеж с размерами



Арт. №	Цвет	Метка 1	Метка 2	№ EAN
1401455012KE	черный	8(8) field plug		4250184114369
1401555012KE	черный	8(8) plug		4250184114345

**Аксессуары для E-DAT
Industry IP67 V4 bulkhead**

Страница

Industry IP67 V4 bulkhead
protective cap 294

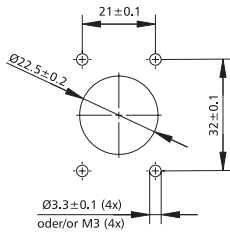
Screwdriver bulkhead V4 311



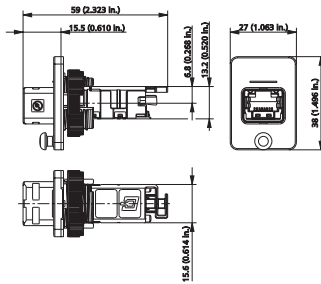
E-DAT Industry IP67 V4 bulkhead

- RJ45-адаптер в корпусе фланца соответствует стандартам ISO/IEC 24702 и IEC 61076-3-106 Вариант 4
 - field jack insert: Соблюдение требований класса E_A в соответствии с ISO/IEC 11801 ред.2.2:2011-09, DIN EN 50173-1:2011-09
 - coupler insert: соблюдение требований класса E в соответствии с ISO/IEC 11801 ред.2.2:2011-09, DIN EN 50173-1:2011-09
 - Пригодно для 10 GBit согласно IEEE 802.3an
 - Пригодно для Power over Ethernet (PoE, PoE plus и UPoE)
 - Корпус имеет класс защиты IP67
 - Не требуется специальный инструмент
 - Простота монтажа сквозь круглые отверстия в стене при помощи имеющихся на рынке насадок к ручному перфоратору
 - Конструкция только для винтового крепления в центре или альтернативно при помощи 4 винтов (M3) (не входит в комплект поставки)
 - Пластиковый корпус промышленного класса с повышенной надежностью
 - Класс воспламеняемости согласно UL 94V-0
 - Хорошая устойчивость к действию химических веществ
 - Возможно заземление через плоский штекер 2,8 мм на вставном элементе RJ45
- Варианты: field jack insert, coupler insert

Отверстия для монтажа



Чертеж с размерами



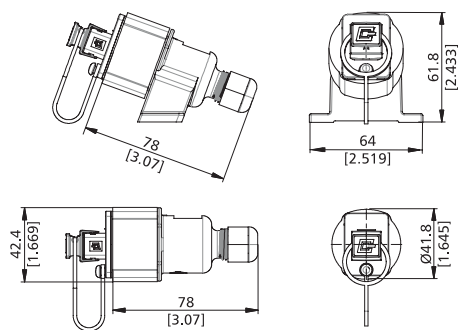
Арт. №	Цвет	Метка 1	Метка 2	№ EAN
1401143312KE	черный	8(8) field jack T568A		4250184114932
1401243312KE	черный	8(8) coupler		4250184114925



E-DAT Industry IP67 V4 AP/KK

- RJ45-адаптер в корпусе фланца соответствует стандартам ISO/IEC 24702 и IEC 61076-3-106 Вариант 4
 - Соблюдение требований класса E_A в соответствии с ISO/IEC 11801 ред.2.2:2011-09, DIN EN 50173-1:2011-09
 - Пригодно для 10 GBit согласно IEEE 802.3ap
 - Пригодно для Power over Ethernet (PoE, PoE plus и UPoE)
 - Корпус имеет класс защиты IP67
 - Возможно подключение от AWG 27/7 до 22/7; от AWG 24/1 до 22/1
 - Повышенная стойкость к вибрациям и ударам за счет 4 пружин на заземляющей пластине
 - Не требуется специальный инструмент
 - Возможен дополнительный внешний монтаж (AP)
 - Можно использовать в качестве кабельной муфты (KK)
 - Возможно подключение стандартных штекеров RJ45 (класс защиты IP отсутствует)
 - Простой и быстрый монтаж
- Варианты: Корпус для внешнего монтажа, кабельная муфта

Чертеж с размерами



Арт. №	Цвет	Метка 1	Метка 2	№ EAN
1401140012KE	черный	8(8) field jack T568A	Внешний	4250184118411
1401145512KE	черный	8(8) field jack T568A	Кабельная муфта	4250184118428

**Аксессуары для E-DAT
Industry IP67 V5 plug housing**

Страница

Industry IP67 V5 metal plug
protective cap 295

**Аксессуары для E-DAT
Industry IP67 V5 bulkhead**

Страница

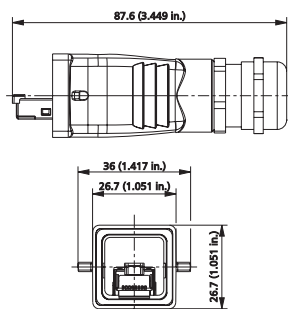
Industry IP67 V5 metal
bulkhead protective cap 295



E-DAT Industry IP67 V5 plug housing

- Cat.6 класс E_A штекер в корпусе штекера соответствует стандартам IEC 61076-3-106 вариант 5
 - Соблюдение требований класса E_A в соответствии с ISO/IEC 11801 ред.2.2:2011-09, DIN EN 50173-1:2011-09
 - Пригодно для 10 GBit согласно IEEE 802.3ap
 - Пригодно для Power over Ethernet (PoE, PoE plus и UPoE)
 - Корпус имеет класс защиты IP67
 - Предназначается для кабеля с оболочкой диаметром более 10 мм
 - Устойчив к грату, образуемому при сварке
 - Металлический корпус промышленного класса с повышенной надежностью
 - Класс воспламеняемости согласно UL 94V-0
 - Хорошая устойчивость к действию химических веществ
 - Доступен зажим с дополнительной цветной кодировкой в качестве аксессуара
 - Можно продвигать кабель в предварительно собранном корпусе штекера
- Варианты: field plug insert, plug insert

Чертеж с размерами



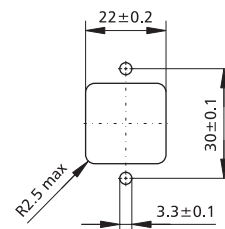
Арт. №	Цвет	Метка 1	Метка 2	№ EAN
1401465010ME	серый	8(8) field plug		4250184114505
1401565010ME	серый	8(8) plug		4250184114499



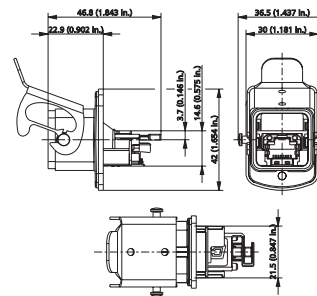
E-DAT Industry IP67 V5 bulkhead

- Адаптер RJ45 в корпусе фланца с замыкающим стержнем соответствует стандартам 61076-3-106, вариант 5
 - field jack insert: Соблюдение требований класса E_A в соответствии с ISO/IEC 11801 ред.2.2:2011-09, DIN EN 50173-1:2011-09
 - coupler insert: соблюдение требований класса E в соответствии с ISO/IEC 11801 ред.2.2:2011-09, DIN EN 50173-1:2011-09
 - Пригодно для 10 GBit согласно IEEE 802.3ap
 - Пригодно для Power over Ethernet (PoE, PoE plus и UPoE)
 - Корпус имеет класс защиты IP67
 - Не требуется специальный инструмент
 - Металлический корпус промышленного класса с повышенной надежностью
 - Класс воспламеняемости согласно UL 94V-0
 - Хорошая устойчивость к действию химических веществ
 - Возможно заземление через плоский штекер 2,8 мм на вставном элементе RJ45
 - Возможно подключение стандартных штекеров RJ45 (класс защиты IP отсутствует)
 - Крепежные винты не входят в комплект поставки
- Варианты: field jack insert, coupler insert

Отверстия для монтажа



Чертеж с размерами



Арт. №	Цвет	Метка 1	Метка 2	№ EAN
1401163310ME	серый	8(8) field jack T568A		4250184114970
1401263310ME	серый	8(8) coupler		4250184114963

Аксессуары для E-DAT Industry IP67 V6 штекера

Страница

Фиксирующий зажим для штекера IP67, светло-серый 268

Фиксирующий зажим для штекера IP67, желтый 268

Фиксирующий зажим для штекера IP67, синий 268

Фиксирующий зажим для штекера IP67, зеленый 268

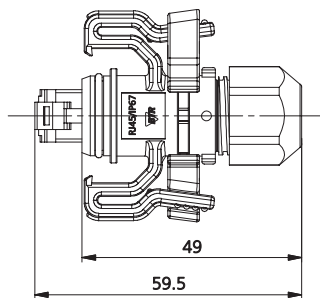
Фиксирующий зажим для штекера IP67, красный 268



E-DAT Industry IP67 V6 штекер

- Штекер Cat.6 класс E_A в корпусе штекера соответствует стандартам IEC 61076-3-106, вариант 6
- Соблюдение требований класса E_A в соответствии с ISO/IEC 11801 ред.2.2:2011-09, DIN EN 50173-1:2011-09
- Пригодно для 10 GBit согласно IEEE 802.3an
- Пригодно для Power over Ethernet (PoE, PoE plus и UPoE)
- Соответствует при вставленном состоянии классу защиты P67
- Возможно подключение от AWG 27/7 до 24/7 и AWG 24/1
- Диаметр одножильного провода от 0,36 до 0,51 мм
- Диаметр многожильного провода от 0,46 до 0,61 мм
- Оболочка кабеля от 0,85 до 1,05 мм
- Возможно подключение при оболочке кабеля до 7,3 мм
- Контакты экрана с большой площадью, 360°
- Фиксирующий зажим в установленном состоянии с возможностью модернизации
- Защита от случайного открытия за счет фиксирующего зажима (также доступны разные цвета)
- Обжатие внутренней и внешней проводки при помощи обжимного инструмента в одной технологической операции
- Обжимной инструмент представлены в разделе «Инструменты»

Чертеж с размерами



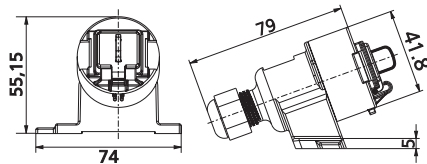
Арт. №	Цвет	Метка 1	Метка 2	№ EAN
130906-03-E	светло-серый	8(8)		4250184105381



E-DAT Industry IP67 V6 AP

- RJ45-модуль E-DAT modul в корпусе фланца соответствует стандартам ISO/IEC 24702 и IEC 61076-3-106, вариант 6
- GHMT Cat.6 de-embedded, сертифицировано согласно PVP
- Соблюдение требований класса E_A в соответствии с ISO/IEC 11801 ред.2.2:2011-09, DIN EN 50173-1:2011-09
- Пригоден для 10 GBit согласно IEEE 802.3ap
- Пригоден для Power over Ethernet (PoE, PoE plus и UPoE)
- Удобное подключение 2–4-парных инсталляционных кабелей от AWG 24/1 до 22/1 (одножильный) и AWG 26/7 до AWG 22/7 (многожильный) к клеммам с ножевым контактом IDC
- Соответствует при вставленном состоянии классу защиты P67
- Тип штекера соответствует IEC 61076-3-106 (вариант 6)
- Контакты экрана с большой площадью, 360°
- Возможен дополнительный внешний монтаж (AP)
- Возможно подключение стандартных штекеров RJ45 (класс защиты IP отсутствует)
- Простой и быстрый монтаж
- Цвет: светло-серый RAL 7035

Чертеж с размерами



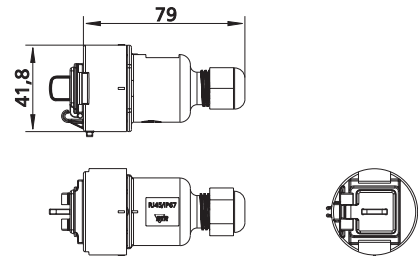
Арт. №	Цвет	Метка 1	Метка 2	№ EAN
T309410003-E	светло-серый	8(8) Modul T568A	Внешний	4250184106517



E-DAT Industry IP67 V6 KK

- RJ45-модуль E-DAT modul в корпусе фланца соответствует стандартам ISO/IEC 24702 и IEC 61076-3-106, вариант 6
- GHMT Cat.6 de-embedded, сертифицировано согласно PVP
- Соблюдение требований класса E_A в соответствии с ISO/IEC 11801 ред.2.2:2011-09, DIN EN 50173-1:2011-09
- Пригоден для 10 GBit согласно IEEE 802.3ap
- Пригоден для Power over Ethernet (PoE, PoE plus и UPoE)
- Удобное подключение 2–4-парных инсталляционных кабелей от AWG 24/1 до 22/1 (одножильный) и AWG 26/7 до AWG 22/7 (многожильный) к клеммам с ножевым контактом IDC
- Соответствует при вставленном состоянии классу защиты P67
- Тип штекера соответствует IEC 61076-3-106 (вариант 6)
- Контакты экрана с большой площадью, 360°
- Можно использовать в качестве кабельной муфты (KK)
- Возможно подключение стандартных штекеров RJ45 (класс защиты IP отсутствует)
- Простой и быстрый монтаж
- Цвет: светло-серый RAL 7035

Чертеж с размерами



Арт. №	Цвет	Метка 1	Метка 2	№ EAN
T309415003-E	светло-серый	8(8) Modul T568A	Кабельная муфта	4250184106579

**Аксессуары для E-DAT
Industry IP67 V14 plug
housing**

	Страница
Industry color coding ring V1/V4 orange	268
Industry color coding ring V1/V4 light gray	268
Industry color coding ring V1/V4 white	268
Industry color coding ring V1/V4 yellow	268
Industry color coding ring V1/V4 blue	268
Industry color coding ring V1/V4 green	268
Industry IP67 V14 plug protective cap	295

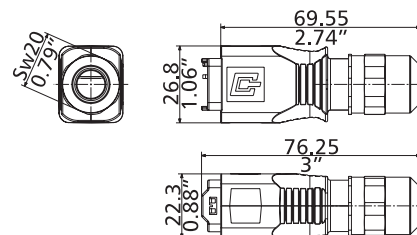
**Аксессуары для E-DAT
Industry IP67 V14 plug
housing bend protected**

	Страница
Industry color coding ring V1/V4 orange	268
Industry color coding ring V1/V4 light gray	268
Industry color coding ring V1/V4 white	268
Industry color coding ring V1/V4 yellow	268
Industry color coding ring V1/V4 blue	268
Industry color coding ring V1/V4 green	268
Industry IP67 V14 plug protective cap	295


E-DAT Industry IP67 V14 plug housing

- Штекер Cat.6 класс E_A в корпусе штекера соответствует стандартам ISO/IEC 24702 и IEC 61076-3-106, вариант 14
- Push-Pull устройство блокировки
- Соблюдение требований класса E_A в соответствии с ISO/IEC 11801 ред.2.2:2011-09, DIN EN 50173-1:2011-09
- Пригоден для 10 GBit согласно IEEE 802.3ap
- Пригоден для Power over Ethernet (PoE, PoE plus и UPoE)
- Корпус имеет класс защиты IP67
- Предназначается для кабеля с оболочкой диаметром более 10 мм
- Устойчив к грату, образованному при сварке
- Металлический корпус промышленного класса с повышенной надежностью
- Класс воспламеняемости согласно UL 94V-0
- Хорошая устойчивость к действию химических веществ
- Доступен зажим с дополнительной цветной кодировкой в качестве аксессуара
- Покладка кабеля возможна в предварительно собранном корпусе штекера
- Варианты: field plug insert, plug insert

Чертеж с размерами

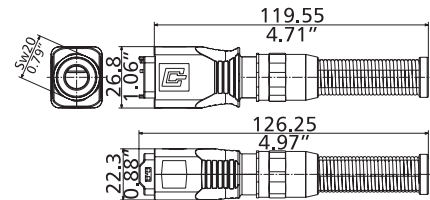


Арт. №	Цвет	Метка 1	Метка 2	№ EAN
1401485010ME		8(8) field plug		4250184123767
1401585010ME		8(8) plug		4250184123743


**E-DAT Industry IP67 V14 plug housing bend
protected**

- Штекер Cat.6 класс E_A в корпусе штекера соответствует стандартам ISO/IEC 24702 и IEC 61076-3-106, вариант 14
- Push-Pull устройство блокировки
- Соблюдение требований класса E_A в соответствии с ISO/IEC 11801 ред.2.2:2011-09, DIN EN 50173-1:2011-09
- Пригоден для 10 GBit согласно IEEE 802.3ap
- Пригоден для Power over Ethernet (PoE, PoE plus и UPoE)
- Корпус имеет класс защиты IP67
- Предназначается для кабеля с оболочкой диаметром более 10 мм
- Устойчив к грату, образуемому при сварке
- Металлический корпус промышленного класса с повышенной надежностью
- Класс воспламеняемости согласно UL 94V-0
- Хорошая устойчивость к действию химических веществ
- Доступен зажим с дополнительной цветной кодировкой в качестве аксессуара
- С металлической насадкой для защиты от надлома
- Покладка кабеля возможна в предварительно собранном корпусе штекера
- Варианты: field plug insert, plug insert

Чертеж с размерами



Арт. №	Цвет	Метка 1	Метка 2	№ EAN
1401495010ME		8(8) field plug		4250184123774
1401595010ME		8(8) plug		4250184123750

Аксессуары для E-DAT Industry IP67 V14 bulkhead Стандартный монтаж

Страница

E-DAT Industry IP67 V14 bulkhead protection cap 295

Аксессуары для E-DAT Industry IP67 V14 bulkhead крепление по центру

Страница

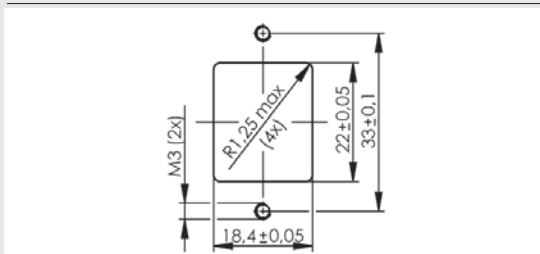
E-DAT Industry IP67 V14 bulkhead protection cap 295



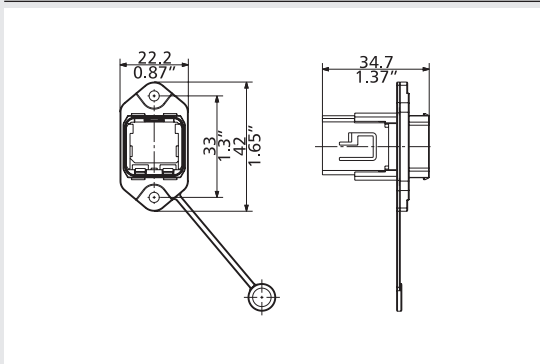
E-DAT Industry IP67 V14 bulkhead, стандартный монтаж

- RJ45-модуль в корпусе фланца соответствует стандартам ISO/IEC 24702 и IEC 61076-3-106, вариант 14
 - Push-Pull устройство блокировки
 - field jack insert: Соблюдение требований класса E_A в соответствии с ISO/IEC 11801 ред.2.2:2011-09, DIN EN 50173-1:2011-09
 - coupler insert: соблюдение требований класса E в соответствии с ISO/IEC 11801 ред.2.2:2011-09, DIN EN 50173-1:2011-09
 - Пригоден для 10 GBit согласно IEEE 802.3ap
 - Пригоден для Power over Ethernet (PoE, PoE plus и UPoE)
 - Корпус имеет класс защиты IP67
 - Не требуется специальный инструмент
 - Простая установка благодаря стандартному монтажу с двумя винтами (M3) (не входят в комплект поставки)
 - Монтируется с передней стороны
 - Металлический корпус промышленного класса с повышенной надежностью
 - Класс воспламеняемости согласно UL 94V-0
 - Хорошая устойчивость к действию химических веществ
 - Возможно заземление через плоский штекер 2,8 мм на вставном элементе RJ45
- Варианты: field jack insert, coupler insert

Отверстия для монтажа



Чертеж с размерами



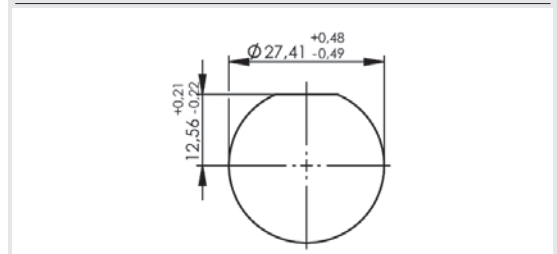
Арт. №	Цвет	Метка 1	Метка 2	№ EAN
1401193310ME		8(8) field jack T568A		4250184123675
1401293310ME		8(8) coupler		4250184123651



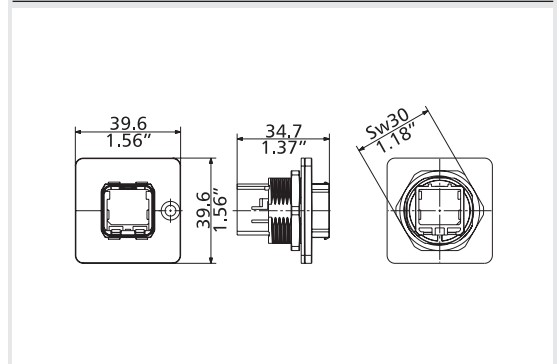
E-DAT Industry IP67 V14 bulkhead, крепление по центру

- RJ45-модуль в корпусе фланца соответствует стандартам ISO/IEC 24702 и IEC 61076-3-106, вариант 14
 - Push-Pull устройство блокировки
 - field jack insert: Соблюдение требований класса E_A в соответствии с ISO/IEC 11801 ред.2.2:2011-09, DIN EN 50173-1:2011-09
 - coupler insert: соблюдение требований класса E в соответствии с ISO/IEC 11801 ред.2.2:2011-09, DIN EN 50173-1:2011-09
 - Пригоден для 10 GBit согласно IEEE 802.3ap
 - Пригоден для Power over Ethernet (PoE, PoE plus и UPoE)
 - Корпус имеет класс защиты IP67
 - Не требуется специальный инструмент
 - Простота монтажа сквозь круглые отверстия в стене при помощи имеющихся на рынке насадок к ручному перфоратору
 - Конструкция для винтового крепления в центре
 - Монтируется с передней стороны
 - Металлический корпус промышленного класса с повышенной надежностью
 - Класс воспламеняемости согласно UL 94V-0
 - Хорошая устойчивость к действию химических веществ
 - Возможно заземление через плоский штекер 2,8 мм на вставном элементе RJ45
- Варианты: field jack insert, coupler insert

Отверстия для монтажа



Чертеж с размерами



Арт. №	Цвет	Метка 1	Метка 2	№ EAN
1401183310ME		8(8) field jack T568A		4250184123668
1401283310ME		8(8) coupler		4250184123576

Аксессуары для REGplus IP20 C6_A modul 180°

Страница

Пылезащитные дверки для оптических полок Modul / Subway / REG

270

Аксессуары для REGplus IP20 C6_A modul 270°

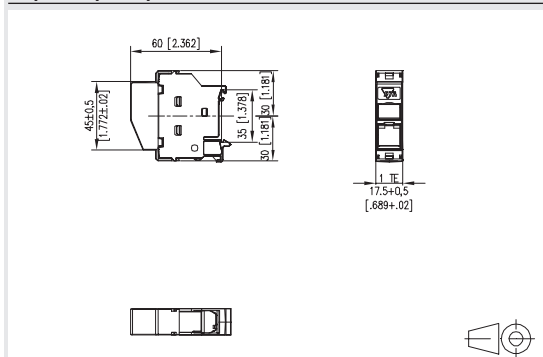
Страница

Пылезащитные дверки для оптических полок Modul / Subway / REG

270


REGplus IP20 C6_A modul 180°

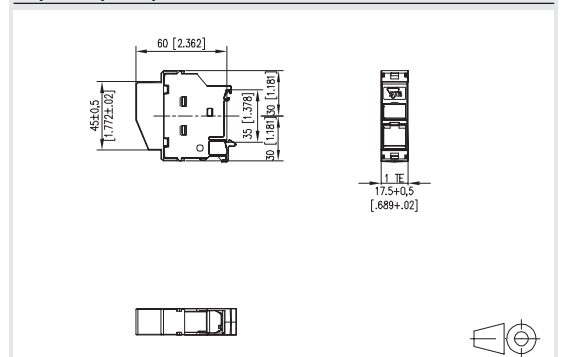
- Адаптер для монтажа на ДИН-рейке TH35 в соответствии с DIN EN 60715 в электрических шкафах жилых зданий и промышленных предприятий
- Комплектуется одним отдельным модулем C6_A modul 180° RJ45
- Ввод кабеля под углом 45° сверху, направление вставки с наклоном 45° вниз
- GHMT Cat.6A re-embedded, сертифицировано согласно программе PVP
- Испытание компонентов Cat.6_A в соответствии с ISO/IEC 11801 ред.2.2:2011-06, DIN EN 50173-1:2011-09, TIA/EIA-568-C.2 (2009-08) и IEC 60603-7-51 ред.1 (12/2008), сертифицировано в независимой лаборатории GHMT
- Соблюдение требований класса E_A до 500 МГц в соответствии с ISO/IEC 11801 ред.2.2:2011-06, DIN EN 50173-1:2011-09
- Испытано: компоненты до 600 МГц, канал до 800 МГц
- Для 10 Гбит Ethernet (IEEE 802.3an)
- Пригодно для Power over Ethernet (PoE, PoE plus и UPoE)
- Удобный монтаж инсталляционных кабелей от AWG 24/1 до 22/1 (одножильный) и от AWG 26/7 до 22/7 (многожильный) к клеммам с ножевым контактом IDC
- Маркировка раскладки жил T568A и T568B непосредственно на вставной монтажной части
- Монтажная ширина 1TE допускает монтаж до 12 REGplus в стандартном электрическом шкафу
- При монтаже в качестве устройства класса защиты I выравнивание потенциалов производится через встроенную пружину с прямым контактом на ДИН-рейку, которая подключена к заземляющей шине здания
- Модуль защищен крышкой от прямых прикосновений. При монтаже в электрораспределителях с защитной изоляцией, класс защиты II сохраняется. Для этого нужно удалить встроенную заземляющую пружину
- Встроенная пылезащитная дверка (также доступны разные цвета)

Чертеж с размерами


Арт. №	Цвет	Метка 1	Метка 2	№ EAN
T30B117003-E	светло-серый	1 порт	180°	4250184136545


REGplus IP20 C6_A modul 270°

- Адаптер для монтажа на ДИН-рейке TH35 в соответствии с DIN EN 60715 в электрических шкафах жилых зданий и промышленных предприятий
- Комплектуется одним отдельным модулем C6_A modul 270° RJ45
- Ввод кабеля под углом 45° снизу, направление вставки с наклоном 45° вниз
- GHMT Cat.6A re-embedded, сертифицировано согласно программе PVP
- Испытание компонентов Cat.6_A в соответствии с ISO/IEC 11801 ред.2.2:2011-06, DIN EN 50173-1:2011-09, TIA/EIA-568-C.2 (2009-08) и IEC 60603-7-51 ред.1 (12/2008), сертифицировано в независимой лаборатории GHMT
- Соблюдение требований класса E_A до 500 МГц в соответствии с ISO/IEC 11801 ред.2.2:2011-06, DIN EN 50173-1:2011-09
- Испытано: компоненты до 600 МГц, канал до 800 МГц
- Для 10 Гбит Ethernet (IEEE 802.3an)
- Пригодно для Power over Ethernet (PoE, PoE plus и UPoE)
- Удобный монтаж инсталляционных кабелей от AWG 24/1 до 22/1 (одножильный) и от AWG 26/7 до 22/7 (многожильный) к клеммам с ножевым контактом IDC
- Маркировка раскладки жил T568A и T568B непосредственно на вставной монтажной части
- Монтажная ширина 1TE допускает монтаж до 12 REGplus в стандартном электрическом шкафу
- При монтаже в качестве устройства класса защиты I выравнивание потенциалов производится через встроенную пружину с прямым контактом на ДИН-рейку, которая подключена к заземляющей шине здания
- Модуль защищен крышкой от прямых прикосновений. При монтаже в электрораспределителях с защитной изоляцией, класс защиты II сохраняется. Для этого нужно удалить встроенную заземляющую пружину
- Встроенная пылезащитная дверка (также доступны разные цвета)

Чертеж с размерами


Арт. №	Цвет	Метка 1	Метка 2	№ EAN
T30B127003-E	светло-серый	1 порт	270°	4250184136552

**Аксессуары для REGplus
IP20 E-DAT modul**

Страница

Пылезащитные дверки
для оптических полок
Modul / Subway / REG

270

**Аксессуары для
E-DAT modul REG**

Страница

Пылезащитные дверки
для оптических полок
Modul / Subway / REG

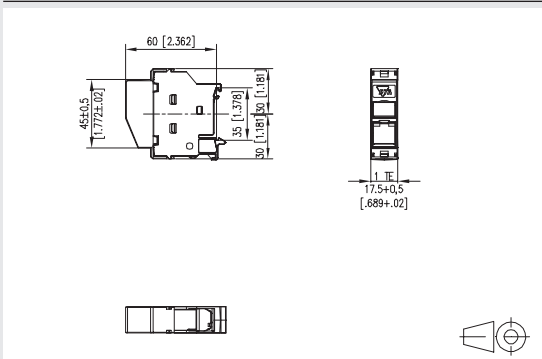
270



REGplus IP20 E-DAT modul

- Адаптер для монтажа на ДИН-рейке TH35 в соответствии с DIN EN 60715 в электрических шкафах жилых зданий и промышленных предприятий
- Комплектуется одним E-DAT modul RJ45 отдельным модулем
- Ввод кабеля под углом 45° сверху, направление вставки с наклоном 45° вниз
- GHMT Cat.6 de-embedded, сертифицировано согласно PVP
- Соблюдение требований класса E_A в соответствии с ISO/IEC 11801 ред.2.2:2011-09, DIN EN 50173-1:2011-09
- Испытано: канал до 500 МГц
- Для 10 Гбит Ethernet (IEEE 802.3an)
- Пригодно для Power over Ethernet (PoE, PoE plus и UPoE)
- Удобное подключение 2–4-парных инсталляционных кабелей от AWG 24/1 до 22/1 (одножильный) и AWG 26/7 до AWG 22/7 (многожильный) к клеммам с ножевым контактом IDC
- Цветовая маркировка жил согласно T568A или T568B
- Легкая и быстрая заправка пар проводов во вставную монтажную часть E-DAT modul
- Монтажная ширина 1TE допускает монтаж до 12 REGplus в стандартном электрическом шкафу
- При монтаже в качестве устройства класса защиты I выравнивание потенциалов производится через встроенную пружину с прямым контактом на ДИН-рейку, которая подключена к заземляющей шине здания
- Модуль защищен крышкой от прямых прикосновений. При монтаже в электрораспределителях с защитной изоляцией, класс защиты II сохраняется. Для этого нужно удалить встроенную заземляющую пружину
- Встроенная пылезащитная дверка (также доступны разные цвета)

Чертеж с размерами



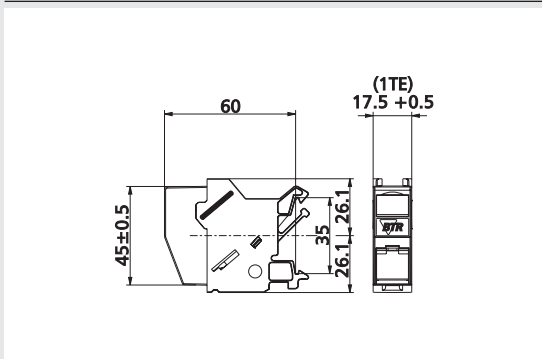
Арт. №	Цвет	Метка 1	Метка 2	№ EAN
T309107003-E	светло-серый	1 порт		4250184136569



E-DAT modul REG

- Адаптер для монтажа на ДИН-рейке TH35 в соответствии с DIN EN 60715 в электрических шкафах жилых зданий и промышленных предприятий
- Комплектуется одним E-DAT modul RJ45 отдельным модулем
- Ввод кабеля под углом 45° сверху, направление вставки с наклоном 45° вниз
- GHMT Cat.6 de-embedded, сертифицировано согласно PVP
- Соблюдение требований класса E_A в соответствии с ISO/IEC 11801 ред.2.2:2011-09, DIN EN 50173-1:2011-09
- Испытано: канал до 500 МГц
- Для 10 Гбит Ethernet (IEEE 802.3an)
- Пригодно для Power over Ethernet (PoE, PoE plus и UPoE)
- Удобное подключение 2–4-парных инсталляционных кабелей от AWG 24/1 до 22/1 (одножильный) и AWG 26/7 до AWG 22/7 (многожильный) к клеммам с ножевым контактом IDC
- Цветовая маркировка жил согласно T568A или T568B
- Легкая и быстрая заправка пар проводов во вставную монтажную часть E-DAT modul
- Монтажная ширина 1TE допускает монтаж до 12 устройств в стандартном электрическом шкафу
- При монтаже в качестве устройства класса защиты I выравнивание потенциалов производится через встроенную пружину с прямым контактом на ДИН-рейку, которая подключена к заземляющей шине здания
- Модуль защищен крышкой от прямых прикосновений. При монтаже в электрораспределителях с защитной изоляцией, класс защиты II сохраняется. Для этого нужно удалить встроенную заземляющую пружину
- Встроенная пылезащитная дверка (также доступны разные цвета)

Чертеж с размерами



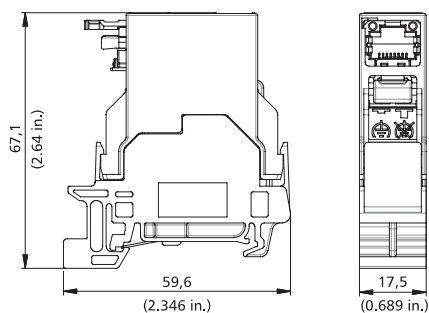
Арт. №	Цвет	Метка 1	Метка 2	№ EAN
T309426003-E	светло-серый	1 порт		4250184106586



E-DAT Industry terminal rail TS35 field jack insert

- Адаптер для монтажа на ДИН-рейке TH35 в соответствии с DIN EN 60715 в электрических шкафах жилых зданий и промышленных предприятий
- Комплектуется одним E-DAT Industry RJ45 field jack insert
- Направление вставки вертикальное, 90° относительно ДИН-рейки
- Соблюдение требований класса E_A в соответствии с ISO/IEC 11801 ред.2.2:2011-09, DIN EN 50173-1:2011-09
- Для 10 Гбит Ethernet (IEEE 802.3ap)
- Пригоден для Power over Ethernet (PoE, PoE plus и UPoE)
- Удобное подключение 2–4-парных инсталляционных кабелей от AWG 24/1 до 22/1 (одножильный) и AWG 26/7 до AWG 22/7 (многожильный) к клеммам с ножевым контактом IDC
- Монтажная ширина 1TE допускает монтаж до 12 устройств в стандартном электрическом шкафу в одном ряду
- При монтаже в качестве устройства класса защиты I выравнивание потенциалов производится через встроенную контактную пружину с прямым контактом на ДИН-рейку, которая подключена к заземляющей шине здания
- Варианты: тип подключения согласно T568A, T568B или PROFINET

Чертеж с размерами



Арт. №	Цвет	Метка 1	Метка 2	№ EAN
1401106113KE	светло-серый	8(8) T568A		4250184119142
1401806113KE	светло-серый	8(8) T568B		4250184119173
1401906113KE	светло-серый	Profinet		4250184119166

**Аксессуары для REGplus
IP20 E-DAT modul coupler**

Страница

Пылезащитные дверки
для оптических полок
Modul / Subway / REG

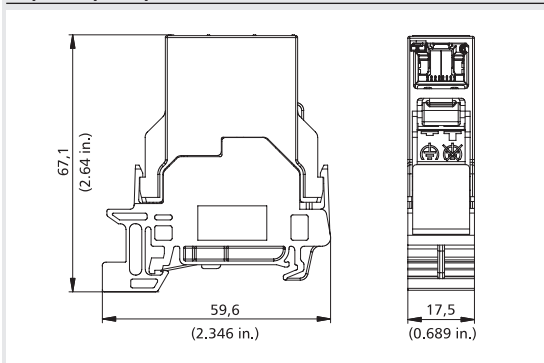
270



E-DAT Industry terminal rail TS35 coupler insert

- Адаптер для монтажа на ДИН-рейке TH35 в соответствии с DIN EN 60715 в электрических шкафах жилых зданий и промышленных предприятий
- Комплектуется одним E-DAT Industry RJ45 coupler insert
- Направление вставки вертикальное, 90° относительно ДИН-рейки
- Соблюдение требований класса E_A в соответствии с ISO/IEC 11801 ред.2.2:2011-09, DIN EN 50173-1:2011-09
- Для 10 Гбит Ethernet (IEEE 802.3an)
- Пригоден для Power over Ethernet (PoE, PoE plus и UPoE)
- Повышенная стойкость к вибрациям и ударам за счет 4 пружин на заземляющей пластине
- Монтажная ширина TTE допускает монтаж до 12 устройств в стандартном электрическом шкафу в одном ряду
- При монтаже в качестве устройства класса защиты I выравнивание потенциалов производится через встроенную контактную пружину с прямым контактом на ДИН-рейку, которая подключена к заземляющей шине здания

Чертеж с размерами



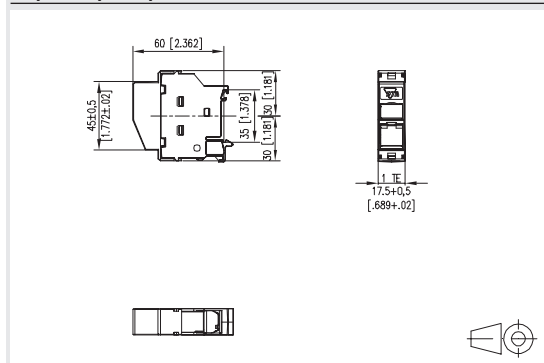
Арт. №	Цвет	Метка 1	Метка 2	№ EAN
1401206113KE	светло-серый	8(8) coupler		4250184119159



REGplus IP20 E-DAT modul coupler

- Адаптер для монтажа на ДИН-рейке TH35 в соответствии с DIN EN 60715 в электрических шкафах жилых зданий и промышленных предприятий
- Комплектуется одной соединительной муфтой E-DAT modul RJ45
- Направление вставки с наклоном 45° вниз
- Соблюдение требований класса E в соответствии с ISO/IEC 11801 ред.2.2:2011-09, DIN EN 50173-1:2011-09
- Для 10 Гбит Ethernet (IEEE 802.3an)
- Пригоден для Power over Ethernet (PoE, PoE plus и UPoE)
- Монтажная ширина TTE допускает монтаж до 12 устройств в стандартном электрическом шкафу в одном ряду
- При монтаже в качестве устройства класса защиты I выравнивание потенциалов производится через встроенную контактную пружину с прямым контактом на ДИН-рейку, которая подключена к заземляющей шине здания
- Варианты: E-DAT modul соединительная муфта 180°, E-DAT modul соединительная муфта 90°

Чертеж с размерами



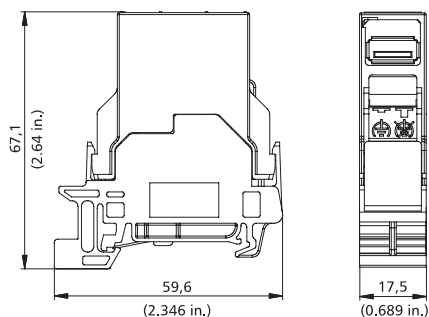
Арт. №	Цвет	Метка 1	Метка 2	№ EAN
1309A07003-E	светло-серый	1 порт	Отвод вверх	4250184136576
1309A17003-E	светло-серый	1 порт	Отвод вниз	4250184136521



E-DAT Industry terminal rail TS35 USB

- Адаптер для монтажа на ДИН-рейке TH35 в соответствии с DIN EN 60715 в электрических шкафах жилых зданий и промышленных предприятий
- Комплектуется одной соединительной муфтой USB-A
- Направление вставки вертикальное, 90° относительно ДИН-рейки
- Монтажная ширина 1TE допускает монтаж до 12 устройств в стандартном электрическом шкафу в одном ряду

Чертеж с размерами



Арт. №	Цвет	Метка 1	Метка 2	№ EAN
1401U06113KE	светло-серый	USB A coupler		4250184119074

Аксессуары для E-DAT
Industry коммутационного
шнура V6 IP67-IP67

Страница

Фиксирующий зажим для
штекера IP67

268



E-DAT Industry коммутационный шнур V6 IP67-IP67

- Полностью экранированный Cat.6 коммутационный шнур AWG 26/7 S/FTP с PUR-оболочкой
 - Штекер RJ45-IP67-V6, экранированный с двух сторон
 - Тип подключения 1 - 1
 - Соблюдение требований класса E в соответствии с ISO/IEC 11801 ред.2.2:2011-09, DIN EN 50173-1:2011-09
 - Цвет кабеля — желтый, цвет штекера — серый
 - Цвет кабеля может быть другим
 - Доступны различные длины
- Варианты: 1, 2, 5, 10, 15 и 20 м

Арт. №	Цвет	Метка 1	Метка 2	№ EAN
141N113K13K10	желтый	1,0 м	IP67-IP67	4250184131267
141N113K13K20	желтый	2,0 м	IP67-IP67	4250184131250
141N113K13K50	желтый	5,0 м	IP67-IP67	4250184131274
141N113K13KA0	желтый	10,0 м	IP67-IP67	4250184131281
141N113K13KA5	желтый	15,0 м	IP67-IP67	4250184131298
141N113K13KB0	желтый	20,0 м	IP67-IP67	4250184131304

Аксессуары для E-DAT Industry коммутационного шнура V6 IP67-RJ45

Страница

Фиксирующий зажим для
штекера IP67

268



E-DAT Industry коммутационный шнур V6 IP67-RJ45

- Полностью экранированный Cat.6 коммутационный шнур AWG 26/7 S/FTP с PUR-оболочкой
 - 1 x RJ45 и 1 x RJ45-IP67-V6 штекер, экранированный
 - Тип подключения 1 - 1
 - Соблюдение требований класса E в соответствии с ISO/IEC 11801 ред.2.2:2011-09, DIN EN 50173-1:2011-09
 - Цвет кабеля — желтый, цвет штекера — серый
 - Цвет кабеля может быть другим
 - Доступны различные длины
- Варианты: 1, 2, 5, 10, 15 и 20 м

Арт. №	Цвет	Метка 1	Метка 2	№ EAN
141N113K10010	желтый	1,0 м	IP67-RJ45	4250184131311
141N113K10020	желтый	2,0 м	IP67-RJ45	4250184131328
141N113K10050	желтый	5,0 м	IP67-RJ45	4250184131335
141N113K100A0	желтый	10,0 м	IP67-RJ45	4250184131342
141N113K100A5	желтый	15,0 м	IP67-RJ45	4250184131359
141N113K100B0	желтый	20,0 м	IP67-RJ45	4250184131366

Ethernet M12

1	Ethernet M12	204
2	Информация об упаковках	206
3	D-кодировка	207
4	X-кодировка	208

Ethernet M12



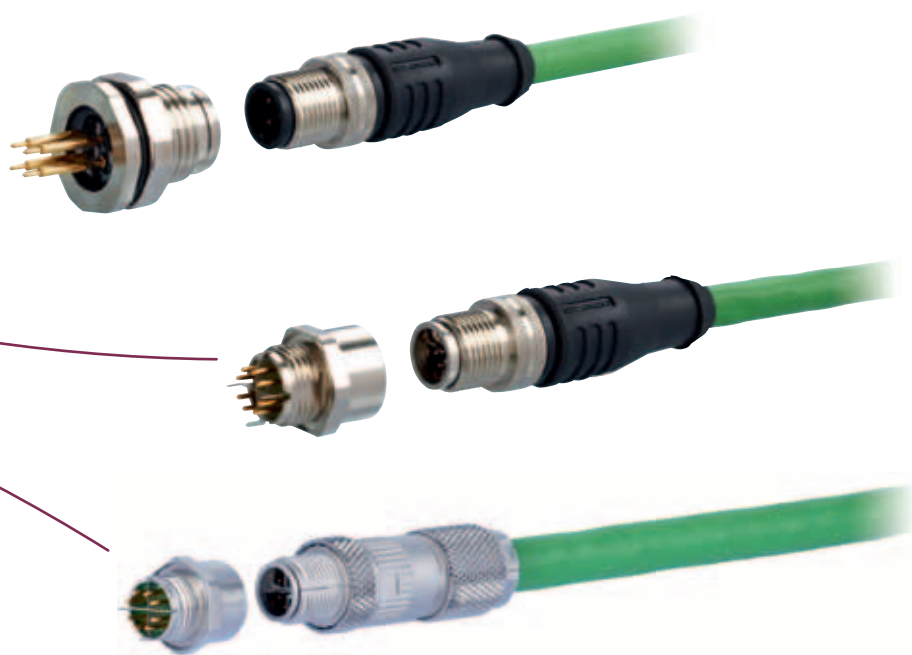
Ethernet M12 круглый штекерный разъем

Штекер Ethernet M12 — это промышленный штекер категории круглых штекерных разъемов с метрической резьбой M12×1. Фирма METZ CONNECT разработала и сконструировала специально для передачи данных в промышленной среде ассортимент штекерных разъемов Ethernet M12.

Это семейство продуктов предоставляет подключение двух витых пар M12 с D-кодировкой для скоростей передачи до 100 Мбит/с. Для более высоких скоростей передачи данных в гигабитном диапазоне может применяться подключение 4 витых пар M12 с X-кодировкой.

Прочные штекеры Ethernet M12 привлекают своей чрезвычайно высокой механической и электрической прочностью. Кроме того, в установленном состоянии они устойчивы к загрязнениям и к повышенной влажности (IP67). Таким образом обеспечивается надежный контакт и соответственно безошибочная передача данных.

Категория	Класс	
Cat.6 _A	E _A	10-Gigabit Ethernet
Cat.5	D	100-Megabit Ethernet



D-кодировка | Соединительный кабель и соединительный шнур

Стр.	Артикул. №	Уп.	Размеры уп. (ШхВхГ)	Вес брутто уп.
207	142M1D10010	1 шт.	Полиэтиленовый пакет	87 г
207	142M1D10020	1 шт.	Полиэтиленовый пакет	152 г
207	142M1D10050	1 шт.	Полиэтиленовый пакет	347 г
207	142M1D10100	1 шт.	Полиэтиленовый пакет	659 г
207	142M1D11010	1 шт.	Полиэтиленовый пакет	114 г
207	142M1D11020	1 шт.	Полиэтиленовый пакет	174 г
207	142M1D11050	1 шт.	Полиэтиленовый пакет	363 г
207	142M1D11100	1 шт.	Полиэтиленовый пакет	679 г

X-кодировка | Штекер

Стр.	Артикул. №	Уп.	Размеры уп. (ШхВхГ)	Вес брутто уп.
208	MNF881A315	10 шт.	247 x 161 x 58 мм	345 г

X-кодировка | Соединительный кабель и соединительный шнур

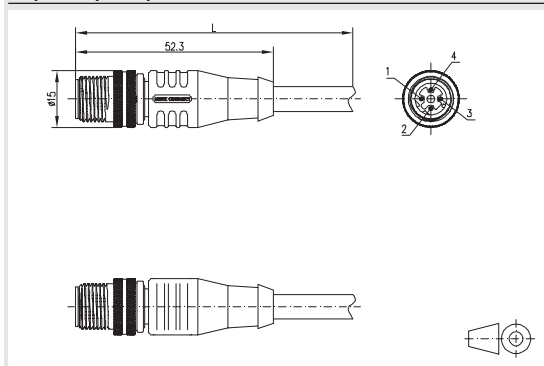
Стр.	Артикул. №	Уп.	Размеры уп. (ШхВхГ)	Вес брутто уп.
209	142M2X10010	1 шт.	Полиэтиленовый пакет	77 г
209	142M2X10020	1 шт.	Полиэтиленовый пакет	142 г
209	142M2X10050	1 шт.	Полиэтиленовый пакет	343 г
209	142M2X10100	1 шт.	Полиэтиленовый пакет	658 г
209	142M2X11010	1 шт.	Полиэтиленовый пакет	114 г
209	142M2X11020	1 шт.	Полиэтиленовый пакет	159 г
209	142M2X11050	1 шт.	Полиэтиленовый пакет	359 г
209	142M2X11100	1 шт.	Полиэтиленовый пакет	678 г



Соединительный кабель M12 4-контактный

- Экранированный M12 Ethernet соединительный кабель, 4-контактный, Cat.5e
- С одной стороны штекер M12, с другой свободный конец провода
- Кабель с залитым штекером M12
- Жилы кабеля 4 x 0,75 мм, луженые, покрыты синтетической пленкой
- Внутренняя оболочка невоспламеняющаяся, не поддающаяся коррозии (FRNC), содержит синтетическую пленку с алюминиевым покрытием
- Общий экран: луженая медная оплетка, степень покрытия приблизительно 85 %
- Раскладка Profinet (WS-GE-BL-OR)
- Кабель зеленого цвета, PUR (полиуретан)
- Варианты: 1,0, 2,0, 5,0 и 10,0 м

Чертеж с размерами



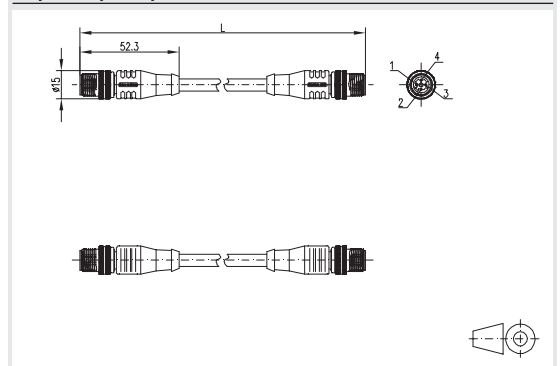
Арт. №	Цвет	Метка 1	Метка 2	№ EAN
T42M1D10010	зеленый	1,0 м		4250184139409
T42M1D10020	зеленый	2,0 м		4250184139416
T42M1D10050	зеленый	5,0 м		4250184139423
T42M1D10100	зеленый	10,0 м		4250184139430



Соединительный шнур M12 4-контактный

- Экранированный соединительный шнур Ethernet M12
- Cat.5e, 4 контакта, D-кодировка согласно IEC 61076-2-101
- С одной стороны штекер M12, с другой – штекер M12
- Кабель с залитыми штекерами M12
- Жилы кабеля 2x2xAWG22 (0,75 мм), многопроволочные, покрыты синтетической пленкой
- Внутренняя оболочка невоспламеняющаяся, не поддающаяся коррозии (FRNC), содержит синтетическую пленку с алюминиевым покрытием
- Общий экран: луженая медная оплетка, степень покрытия приблизительно 85 %
- Раскладка Profinet (WS-GE-BL-OR)
- Кабель зеленого цвета, PUR (полиуретан)
- Варианты: 1,0, 2,0, 5,0 и 10,0 м

Чертеж с размерами



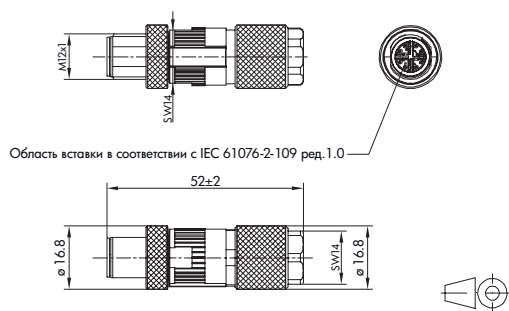
Арт. №	Цвет	Метка 1	Метка 2	№ EAN
T42M1D11010	зеленый	1,0 м		4250184139447
T42M1D11020	зеленый	2,0 м		4250184139454
T42M1D11050	зеленый	5,0 м		4250184139461
T42M1D11100	зеленый	10,0 м		4250184139478



Штекер M12 для сборки в полевых условиях, прямой

- Штекер для сборки на месте Ethernet M12 Cat.6_A X-кодировка на базе IEC PAS 61076-2-109
- Пригоден для 10 GBit согласно IEEE 802.3an
- Пригоден для Power over Ethernet (PoE, PoE plus и UPoE)
- Возможность подключения от AWG 27/7 до 22/7; от AWG 24/1 до 22/1
- Однопроволочный провод: диаметр провода 0,4–0,64 мм
- Многопроволочный провод: диаметр провода 0,48–0,76 мм
- Диаметр жилы до 1,6 мм
- Оболочка кабеля от 5,0 до 9,7 мм
- Состоит только из 2 частей
- Простой монтаж — без специального инструмента
- Корпус изготовлен из литого под давлением цинкового сплава, пригодный к эксплуатации в промышленных условиях

Чертеж с размерами



Арт. №	Цвет	Метка 1	Метка 2	№ EAN
MNF881A315		X-кодировка		4250184151173



Соединительный кабель M12 8-контактный

- Экранированный соединительный кабель M12 Ethernet, 8-контактный, Cat.6_A
- С одной стороны штекер M12, с другой свободный конец провода
- Кабель с залитым штекером M12
- Жилы кабеля 4 x 2 x AWG26/7
- Общий экран: луженая медная оплетка
- Кабель зеленого цвета, PUR (полиуретан)
- Варианты: 1,0, 2,0, 5,0 и 10,0 м



Соединительный шнур M12 8-контактный

- Экранированный соединительный шнур M12 Ethernet
- Cat.6_A, 8-конт, X-кодировка
- С одной стороны прямой штекер M12, с другой — прямой штекер M12
- Кабель с залитыми штекерами M12
- Жилы кабеля 4x2xAWG26/7 PiMF
- Общий экран: луженая медная оплетка
- Тип подключения 1:1
- Кабель зеленого цвета, PUR (полиуретан)
- Варианты: 1,0, 2,0, 5,0 и 10,0 м

Арт. №	Цвет	Метка 1	Метка 2	№ EAN
142M2X10010	зеленый	1,0 м		4250184152651
142M2X10020	зеленый	2,0 м		4250184152668
142M2X10050	зеленый	5,0 м		4250184152675
142M2X10100	зеленый	10,0 м		4250184152682

Арт. №	Цвет	Метка 1	Метка 2	№ EAN
142M2X11010	зеленый	1,0 м		4250184152705
142M2X11020	зеленый	2,0 м		4250184152699
142M2X11050	зеленый	5,0 м		4250184152712
142M2X11100	зеленый	10,0 м		4250184152729

Промышленный корпус без комплектующих

1	Информация об упаковках	212
2	IP67-штекерный разъем, вариант 1	213
3	IP67-штекерный разъем, вариант 4	216
4	IP67-штекерный разъем, вариант 5	219
5	IP67-штекерный разъем, вариант 6	222
6	IP67-штекерный разъем, вариант 14	223
7	IP65 универсальное контрольное гнездо	225
8	ДИН-рейка	226

Штекерный разъем IP67 Вариант 1 | Корпус штекера

Стр.	Артикул. №	Уп.	Размеры уп. (ШхВхГ)	Вес брутто уп.
213	1401015002KE	10 шт.	247 x 161 x 58 мм	236 г
213	1401025002KE	5 шт.	247 x 161 x 58 мм	211 г
213	1401015000ME	10 шт.	247 x 161 x 58 мм	996 г
213	1401025000ME	5 шт.	247 x 161 x 58 мм	706 г

Штекерный разъем IP67 Вариант 1 | Корпус фланца

Стр.	Артикул. №	Уп.	Размеры уп. (ШхВхГ)	Вес брутто уп.
214	1401013302KE	10 шт.	247 x 161 x 58 мм	236 г
214	1401013300ME	10 шт.	247 x 161 x 58 мм	506 г

Штекерный разъем IP67 Вариант 1 | Корпус для внешнего монтажа

Стр.	Артикул. №	Уп.	Размеры уп. (ШхВхГ)	Вес брутто уп.
215	1401010620ME	1 шт.	230 x 125 x 95 мм	600 г

Штекерный разъем IP67 Вариант 4 | Корпус штекера

Стр.	Артикул. №	Уп.	Размеры уп. (ШхВхГ)	Вес брутто уп.
216	1401045002KE	10 шт.	247 x 161 x 58 мм	216 г
216	1401055002KE	5 шт.	247 x 161 x 58 мм	171 г

Штекерный разъем IP67 Вариант 4 | Корпус фланца

Стр.	Артикул. №	Уп.	Размеры уп. (ШхВхГ)	Вес брутто уп.
217	1401043302KE	10 шт.	247 x 161 x 58 мм	166 г

Штекерный разъем IP67 Вариант 4 | Корпус для внешнего монтажа

Стр.	Артикул. №	Уп.	Размеры уп. (ШхВхГ)	Вес брутто уп.
218	1401040620ME	1 шт.	230 x 125 x 95 мм	600 г

Штекерный разъем IP67 Вариант 5 | Корпус штекера

Стр.	Артикул. №	Уп.	Размеры уп. (ШхВхГ)	Вес брутто уп.
219	1401065000ME	10 шт.	247 x 161 x 58 мм	666 г

Штекерный разъем IP67 Вариант 5 | Корпус фланца

Стр.	Артикул. №	Уп.	Размеры уп. (ШхВхГ)	Вес брутто уп.
220	1401063300ME	10 шт.	247 x 161 x 58 мм	316 г

Штекерный разъем IP67 Вариант 5 | Корпус для внешнего монтажа

Стр.	Артикул. №	Уп.	Размеры уп. (ШхВхГ)	Вес брутто уп.
221	1401060320ME	1 шт.	230 x 125 x 95 мм	600 г

Штекерный разъем IP67 Вариант 6 | Корпус фланца

Стр.	Артикул. №	Уп.	Размеры уп. (ШхВхГ)	Вес брутто уп.
222	1309413003-E	10 шт.	247 x 161 x 58 мм	175 г
222	1309413203-E	10 шт.	247 x 161 x 58 мм	310 г
222	1309413103-E	10 шт.	247 x 161 x 58 мм	177 г
222	1309413303-E	10 шт.	247 x 161 x 58 мм	314 г

Штекерный разъем IP67 Вариант 14 | Корпус штекера

Стр.	Артикул. №	Уп.	Размеры уп. (ШхВхГ)	Вес брутто уп.
223	14010850COMe	10 шт.	247 x 161 x 58 мм	736 г
223	14010950COMe	5 шт.	247 x 161 x 58 мм	561 г
223	14010850FOMe	10 шт.	247 x 161 x 58 мм	736 г
223	14010950FOMe	5 шт.	247 x 161 x 58 мм	561 г

Штекерный разъем IP67 Вариант 14 | Корпус фланца

Стр.	Артикул. №	Уп.	Размеры уп. (ШхВхГ)	Вес брутто уп.
224	14010833COMN	10 шт.	247 x 161 x 58 мм	436 г
224	14010833COMC	10 шт.	247 x 161 x 58 мм	436 г

Универсальное контрольное гнездо IP65 | Фланец

Стр.	Артикул. №	Уп.	Размеры уп. (ШхВхГ)	Вес брутто уп.
225	140UPB-E	10 шт.	247 x 161 x 58 мм	166 г

ДИН-рейка | Стекловолоконный кабель

Стр.	Артикул. №	Уп.	Размеры уп. (ШхВхГ)	Вес брутто уп.
226	15024A10-E	1 шт.	145 x 134 x 70 мм	605 г
226	15024A10S-E	1 шт.	145 x 134 x 70 мм	715 г
226	15024ASK-E	1 шт.	Полиэтиленовый пакет	128 г
227	15024ASK-S	1 шт.	Полиэтиленовый пакет	128 г
227	15024A5200-E	1 шт.	Полиэтиленовый пакет	45 г
228	15024A0100-E	1 шт.	Полиэтиленовый пакет	55 г
228	15024A0200-E	1 шт.	Полиэтиленовый пакет	44 г
229	15024A5A00-E	1 шт.	Полиэтиленовый пакет	136 г

ДИН-рейка | Стекловолоконный кабель

Стр.	Артикул. №	Уп.	Размеры уп. (ШхВхГ)	Вес брутто уп.
229	150240000010E	1 шт.	145 x 182 x 40 мм	606 г
229	150240000010S	1 шт.	145 x 182 x 40 мм	606 г

ДИН-рейка | RJ45

Стр.	Артикул. №	Уп.	Размеры уп. (ШхВхГ)	Вес брутто уп.
230	1309427103-E	10 шт.	235 x 165 x 135 мм	286 г
230	1309426103-E	10 шт.	235 x 165 x 135 мм	205 г

Аксессуары для E-DAT Industry IP67 V1 plug housing

Страница

OpDAT Industry 2SC MM plug insert	163
OpDAT Industry 2SC SM plug insert	163
OpDAT Industry 2SC POF plug insert	163
OpDAT Industry 2LC MM plug insert	163
OpDAT Industry 2LC SM plug insert	163
E-DAT Industry RJ45 field plug insert Cat.6 Class E _A	182
E-DAT Industry RJ45 plug insert Cat.6 Class E _A	182
Industry color coding ring V1/V4	224
Industry IP67 V1 plug protective cap	294

Аксессуары для E-DAT Industry IP67 V1 metal plug housing

Страница

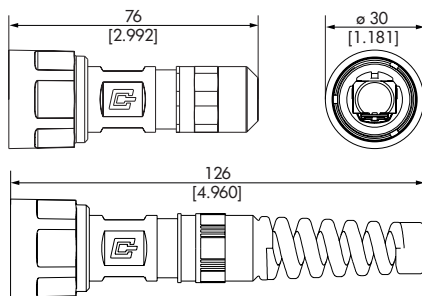
OpDAT Industry 2SC MM plug insert	163
OpDAT Industry 2SC SM plug insert	163
OpDAT Industry 2SC POF plug insert	163
OpDAT Industry 2LC MM plug insert	163
OpDAT Industry 2LC SM plug insert	163
E-DAT Industry RJ45 field plug insert Cat.6 Class E _A	182
E-DAT Industry RJ45 plug insert Cat.6 Class E _A	182
Industry color coding ring V1/V4	224
Industry IP67 V1 plug protective cap	294



E-DAT Industry IP67 V1 plug housing

- Корпус штекера соответствует стандартам ISO/IEC 24702 и IEC 61076-3-106 Вариант 1
- Корпус класса защиты IP67 для установки контактных частей промышленного штекера
- Предназначается для кабеля с оболочкой диаметром более 10 мм
- Устойчив к грату, образуемому при сварке
- Пластиковый корпус промышленного класса с повышенной надежностью
- Класс воспламеняемости согласно UL 94V
- Хорошая устойчивость к действию химических веществ
- Возможность маркировки на корпусе штекера
- Доступен зажим с дополнительной цветной кодировкой в качестве аксессуара
- Покладка кабеля возможна в предварительно собранном корпусе штекера
- Соответствующие контактные части штекера: E-DAT Industry RJ45 field plug insert, E-DAT Industry RJ45 plug insert, OpDAT Industry 2LC plug insert, OpDAT Industry 2SC plug insert
- Варианты: plug housing, plug housing bend protected

Чертеж с размерами



с насадкой для защиты от надлома

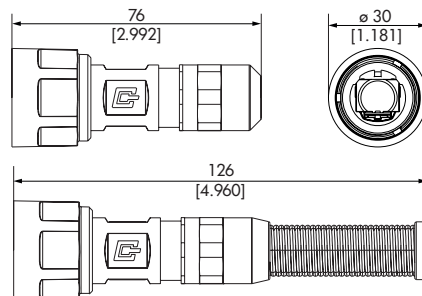
Арт. №	Цвет	Метка 1	Метка 2	№ EAN
1401015002KE	черный	без комплектующих		4250184114062
1401025002KE	черный	без комплектующих	насадка для защиты от надлома	4250184114079



E-DAT Industry IP67 V1 metal plug housing

- Корпус штекера соответствует стандартам ISO/IEC 24702 и IEC 61076-3-106 Вариант 1
- Корпус класса защиты IP67 для установки контактных частей промышленного штекера
- Предназначается для кабеля с оболочкой диаметром более 10 мм
- Устойчив к грату, образуемому при сварке
- Металлический корпус промышленного класса с повышенной надежностью
- Класс воспламеняемости согласно UL 94V-0
- Хорошая устойчивость к действию химических веществ
- Возможность маркировки на корпусе штекера
- Доступен зажим с дополнительной цветной кодировкой в качестве аксессуара
- Покладка кабеля возможна в предварительно собранном корпусе штекера
- Соответствующие контактные части штекера: E-DAT Industry RJ45 field plug insert, E-DAT Industry RJ45 plug insert, OpDAT Industry 2LC plug insert, OpDAT Industry 2SC plug insert
- Варианты: plug housing, plug housing bend protected

Чертеж с размерами



с насадкой для защиты от надлома

Арт. №	Цвет	Метка 1	Метка 2	№ EAN
1401015000ME		без комплектующих		4250184116592
1401025000ME		без комплектующих	насадка для защиты от надлома	4250184116608

Аксессуары для E-DAT Industry IP67 V1 bulkhead

Страница

OpDAT Industry SC-RJ/2SC adapter insert	164
OpDAT Industry LC-D MM adapter insert	164
OpDAT Industry SC-RJ/2SC SM adapter insert	164
OpDAT Industry LC-D SM adapter insert	164
E-DAT Industry RJ45 field jack insert Cat.6 Class E _A T568A	183
E-DAT Industry RJ45 coupler insert Cat.6 Class E _A	183
E-DAT Industry RJ45 field jack insert Cat.6 Class E _A T568B	183
E-DAT Industry RJ45 field jack insert Cat.6 Class E _A Profinet	183
E-DAT Industry USB A coupler insert	184
Industry IP67 V1 bulkhead protective cap	294

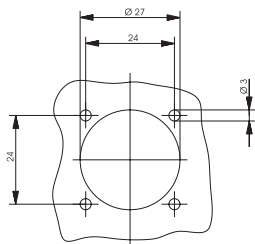
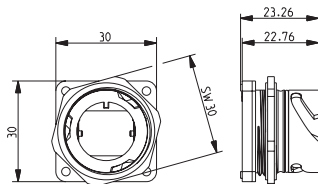
Аксессуары для E-DAT Industry IP67 V1 metal bulkhead

Страница

OpDAT Industry SC-RJ/2SC adapter insert	164
OpDAT Industry LC-D MM adapter insert	164
OpDAT Industry SC-RJ/2SC SM adapter insert	164
OpDAT Industry LC-D SM adapter insert	164
E-DAT Industry RJ45 field jack insert Cat.6 Class E _A T568A	183
E-DAT Industry RJ45 coupler insert Cat.6 Class E _A	183
E-DAT Industry RJ45 field jack insert Cat.6 Class E _A T568B	183
E-DAT Industry RJ45 field jack insert Cat.6 Class E _A Profinet	183
E-DAT Industry USB A coupler insert	184
Industry IP67 V1 bulkhead protective cap	294


E-DAT Industry IP67 V1 bulkhead

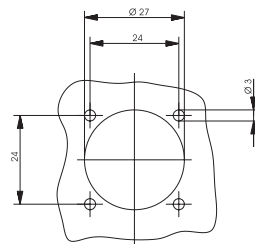
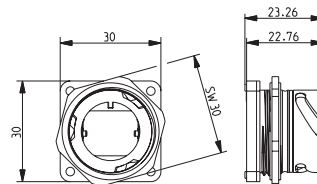
- Фланец соответствует стандартам ISO/IEC 24702 и IEC 61076-3-106 Вариант 1
- Простота монтажа сквозь круглые отверстия в стене при помощи имеющихся на рынке насадок к ручному перфоратору
- Винтовое крепление в центре
- Альтернативное крепление при помощи 4 винтов (M3), не входят в комплект поставки
- Монтируется с передней и задней стороны
- Пластиковый корпус промышленного класса с повышенной надежностью
- Класс воспламеняемости согласно UL 94V-0
- Хорошая устойчивость к действию химических веществ
- Возможно заземление через плоский штекер 2,8 мм на вставном элементе RJ45
- Одна конструкция для всех вставных элементов фланца
- Соответствующие вставные элементы: E-DAT Industry RJ45 field jack insert (T568A, T568B или Profinet), E-DAT Industry RJ45 coupler insert, E-DAT Industry USB coupler insert, OpDAT Industry SC-RJ/2SC adapter insert либо OpDAT Industry LC-D adapter insert

Отверстия для монтажа

Чертеж с размерами


Арт. №	Цвет	Метка 1	Метка 2	№ EAN
T40T013302KE	черный	без комплектующих	пластмасса	4250184114246


E-DAT Industry IP67 V1 metal bulkhead

- Фланец соответствует стандартам ISO/IEC 24702 и IEC 61076-3-106 Вариант 1
- Простота монтажа сквозь круглые отверстия в стене при помощи имеющихся на рынке насадок к ручному перфоратору
- Винтовое крепление в центре
- Альтернативное крепление при помощи 4 винтов (M3), не входят в комплект поставки
- Монтируется с передней и задней стороны
- Металлический корпус промышленного класса с повышенной надежностью
- Класс воспламеняемости согласно UL 94V-0
- Хорошая устойчивость к действию химических веществ
- Возможно заземление через плоский штекер 2,8 мм на вставном элементе RJ45
- Одна конструкция для всех вставных элементов фланца
- Соответствующие вставные элементы: E-DAT Industry RJ45 field jack insert (T568A, T568B или Profinet), E-DAT Industry RJ45 coupler insert, E-DAT Industry USB coupler insert, OpDAT Industry SC-RJ/2SC adapter insert либо OpDAT Industry LC-D adapter insert

Отверстия для монтажа

Чертеж с размерами


Арт. №	Цвет	Метка 1	Метка 2	№ EAN
T40T013300ME		без комплектующих	Металл	4250184114239

Аксессуары для E-DAT Industry IP67 V1 metal outlet 2 Port

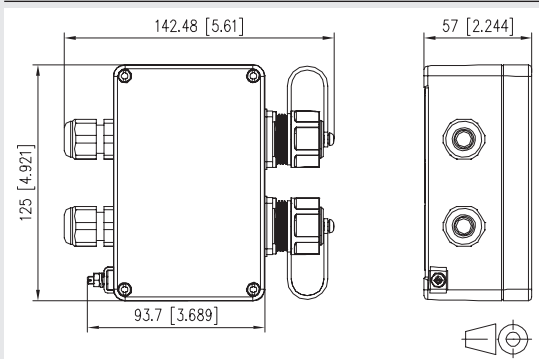
	Страница
OpDAT Industry SC-RJ/2SC adapter insert	164
OpDAT Industry LC-D MM adapter insert	164
OpDAT Industry SC-RJ/2SC SM adapter insert	164
OpDAT Industry LC-D SM adapter insert	164
E-DAT Industry RJ45 field jack insert Cat.6 Class E _A T568A	183
E-DAT Industry RJ45 coupler insert Cat.6 Class E _A	183
E-DAT Industry RJ45 field jack insert Cat.6 Class E _A T568B	183
E-DAT Industry RJ45 field jack insert Cat.6 Class E _A Profinet	183
E-DAT Industry USB A coupler insert	184



E-DAT Industry IP67 V1 metal outlet 2 порта

- Информационные розетки IP67 предоставляют гибкие возможности подключения для сетей в промышленной среде.
- 2 порта комплектуются защитными крышками фланца и кабельными сальниками
- С направлением отвода прямо вниз (при направлении кабеля сверху) или направлением вправо (при направлении кабеля сверху)
- Металлический фланец с байонетной блокировкой соответствует стандартам ISO/IEC 24702 и IEC 61076-3-106, вариант 1
- Без комплектующих модулей
- Для настенного и напольного монтажа
- Алюминиевый корпус из AL-Si 12
- Прочная окраска методом порошкового напыления, цвет RAL 7001
- Размеры 2 порта: 124 x 78 x 57 мм (без учета фланца и сальника)
- Соответствующие вставные элементы: E-DAT Industry RJ45 field jack insert (T568A, T568B или Profinet), E-DAT Industry RJ45 coupler insert, E-DAT Industry USB coupler insert, OpDAT Industry SC-RJ/2SC adapter insert либо OpDAT Industry LC-D adapter insert
- Варианты: 2 порта прямо, 2 порта справа

Чертеж с размерами



Арт. №	Цвет	Метка 1	Метка 2	№ EAN
1401010620ME	серый	2 порта прямо	без модуля	4250184116479

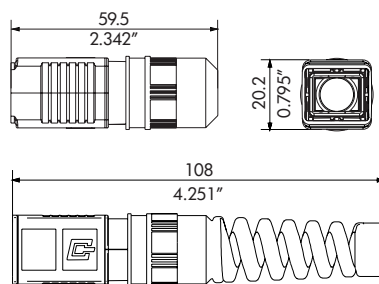
Аксессуары для E-DAT Industry IP67 V4 plug housing

Страница

OpDAT Industry 2SC MM plug insert	163
OpDAT Industry 2SC SM plug insert	163
OpDAT Industry 2SC POF plug insert	163
OpDAT Industry 2LC MM plug insert	163
E-DAT Industry RJ45 field plug insert Cat.6 Class E _A	182
E-DAT Industry RJ45 plug insert Cat.6 Class E _A	182
Industry color coding ring V1/V4 orange	268
Industry color coding ring V1/V4 light gray	268
Industry color coding ring V1/V4 white	268
Industry color coding ring V1/V4 yellow	268
Industry color coding ring V1/V4 blue	268
Industry color coding ring V1/V4 green	268
Industry IP67 V4 plug protective cap	294


E-DAT Industry IP67 V4 plug housing

- Корпус штекера соответствует стандартам ISO/IEC 24702 и IEC 61076-3-106 Вариант 4
- Корпус класса защиты IP67 для установки контактных частей промышленного штекера
- Предназначается для кабеля с оболочкой диаметром более 10 мм
- Устойчив к грату, образованному при сварке
- Пластиковый корпус промышленного класса с повышенной надежностью
- Класс воспламеняемости согласно UL 94V-0
- Хорошая устойчивость к действию химических веществ
- Возможность маркировки на корпусе штекера
- Доступен зажим с дополнительной цветной кодировкой в качестве аксессуара
- Покладка кабеля возможна в предварительно собранном корпусе штекера
- Соответствующие контактные части штекера: E-DAT Industry RJ45 field plug insert, E-DAT Industry RJ45 plug insert, OpDAT Industry 2LC plug insert, OpDAT Industry 2SC plug insert
- Варианты: plug housing, plug housing bend protected

Чертеж с размерами


с насадкой для защиты от надлома

Арт. №	Цвет	Метка 1	Метка 2	№ EAN
1401045002KE	черный	без комплектующих		4250184114024
1401055002KE	черный	без комплектующих	насадка для защиты от надлома	4250184114017

Аксессуары для E-DAT Industry IP67 V4 bulkhead

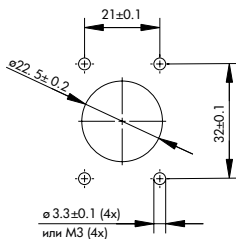
	Страница
OpDAT Industry SC-RJ/2SC adapter insert	164
OpDAT Industry LC-D MM adapter insert	164
OpDAT Industry SC-RJ/2SC SM adapter insert	164
OpDAT Industry LC-D SM adapter insert	164
E-DAT Industry RJ45 field jack insert Cat.6 Class E _A T568A	183
E-DAT Industry RJ45 coupler insert Cat.6 Class E _A	183
E-DAT Industry RJ45 field jack insert Cat.6 Class E _A T568B	183
E-DAT Industry RJ45 field jack insert Cat.6 Class E _A Profinet	183
E-DAT Industry USB A coupler insert	184
Industry IP67 V4 bulkhead protective cap	294
Screwdriver bulkhead V4	311



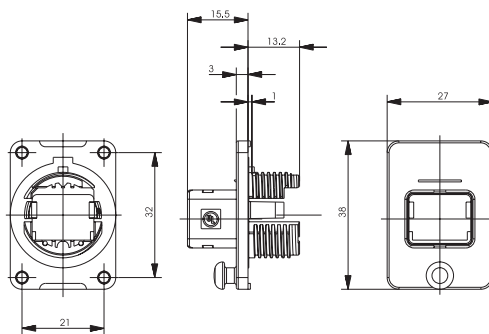
E-DAT Industry IP67 V4 bulkhead

- Фланец соответствует стандарту ISO/IEC 24702, IEC 61076-3-106, вариант 4, и соответствует стандарту EN 50173-1:2011-09, а также EN 50173-3:2011-09
- Простота монтажа сквозь круглые отверстия в стене при помощи имеющихся на рынке насадок к ручному перфоратору
- Винтовое крепление в центре
- Альтернативное крепление при помощи 4 винтов (M3), не входят в комплект поставки
- Монтируется с передней и задней стороны
- Корпус промышленного класса с повышенной надежностью
- Класс воспламеняемости согласно UL 94V-0
- Хорошая устойчивость к действию химических веществ
- Возможно заземление через плоский штекер 2,8 мм на вставном элементе RJ45
- Одна конструкция для всех вставных элементов фланца
- Соответствующие вставные элементы: E-DAT Industry RJ45 field jack insert (T568A, T568B или Profinet), E-DAT Industry RJ45 coupler insert, E-DAT Industry USB coupler insert, OpDAT Industry SC-RJ/2SC adapter insert либо OpDAT Industry LC-D adapter insert

Отверстия для монтажа



Чертеж с размерами



Арт. №	Цвет	Метка 1	Метка 2	№ EAN
1401043302KE	черный	без комплектующих		4250184114215

Аксессуары для E-DAT Industry IP67 V4 metal outlet 2 порта

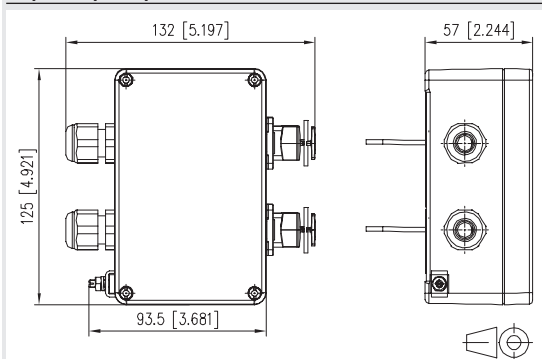
	Страница
OpDAT Industry SC-RJ/2SC adapter insert	164
OpDAT Industry LC-D MM adapter insert	164
OpDAT Industry SC-RJ/2SC SM adapter insert	164
OpDAT Industry LC-D SM adapter insert	164
E-DAT Industry RJ45 field jack insert Cat.6 Class E _{A'} T568A	183
E-DAT Industry RJ45 coupler insert Cat.6 Class E _A	183
E-DAT Industry RJ45 field jack insert Cat.6 Class E _{A'} T568B	183
E-DAT Industry RJ45 field jack insert Cat.6 Class E _{A'} Profinet	183
E-DAT Industry USB A coupler insert	184



E-DAT Industry IP67 V4 metal outlet 2 порта

- Информационные розетки IP67 предоставляют гибкие возможности подключения для сетей в промышленной среде.
- 2 порта комплектуются защитными крышками фланца и кабельными сальниками
- С направлением отвода прямо вниз (при направлении кабеля сверху) или направлением вправо (при направлении кабеля сверху)
- Металлический фланец с блокировкой Push-Pull соответствует стандартам ISO/IEC 24702 и IEC 61076-3-106, вариант 4
- Без монтажа, без вставных элементов
- Для настенного и напольного монтажа
- Алюминиевый корпус из AL-Si 12
- Прочная окраска методом порошкового напыления, цвет RAL 7001
- Размеры 2 порта: 124 x 78 x 57 мм (без учета фланца и сальника)
- Соответствующие вставные элементы: E-DAT Industry RJ45 field jack insert (T568A, T568B или Profinet), E-DAT Industry RJ45 coupler insert, E-DAT Industry USB coupler insert, OpDAT Industry SC-RJ/2SC adapter insert либо OpDAT Industry LC-D adapter insert

Чертеж с размерами



Арт. №	Цвет	Метка 1	Метка 2	№ EAN
1401040620ME	серый	2 порта прямо	без модуля	4250184116417

Аксессуары для E-DAT Industry IP67 V5 metal plug housing

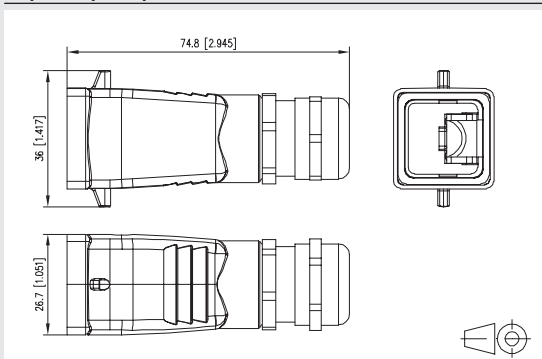
	Страница
E-DAT Industry RJ45 field plug insert Cat.6 Class E _A	182
E-DAT Industry RJ45 plug insert Cat.6 Class E _A	182
Industry IP67 V1 metal plug protective cap	295



E-DAT Industry IP67 V5 metal plug housing

- Корпус штекера соответствует стандартам ISO/IEC 24702 и IEC 61076-3-106 Вариант 5
- Корпус класса защиты IP67 для установки контактных частей промышленного штекера
- Предназначается для кабеля с оболочкой диаметром более 10 мм
- Устойчив к грату, образованному при сварке
- Металлический корпус промышленного класса с повышенной надежностью
- Класс воспламеняемости согласно UL 94V-0
- Хорошая устойчивость к действию химических веществ
- Доступен зажим с дополнительной цветной кодировкой в качестве аксессуара
- Покладка кабеля возможна в предварительно собранном корпусе штекера
- Соответствующие контактные части штекера: E-DAT Industry RJ45 field plug insert, E-DAT Industry RJ45 plug insert

Чертеж с размерами



Арт. №	Цвет	Метка 1	Метка 2	№ EAN
1401065000ME	серый	без комплектующих		4250184116585

Аксессуары для E-DAT Industry IP67 V5 bulkhead

Страница

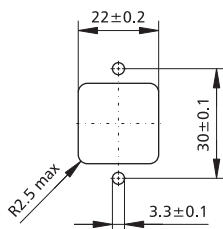
E-DAT Industry RJ45 field jack insert Cat.6 Class E _A T568A	183
E-DAT Industry RJ45 coupler insert Cat.6 Class E _A	183
E-DAT Industry RJ45 field jack insert Cat.6 Class E _A T568B	183
E-DAT Industry RJ45 field jack insert Cat.6 Class E _A Profinet	183
E-DAT Industry USB A coupler insert	184
Industry IP67 V5 metal bulkhead protective cap	295



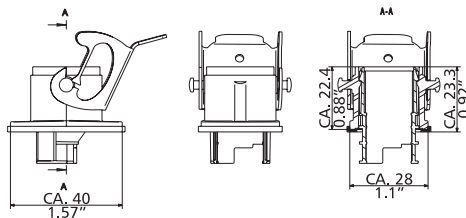
E-DAT Industry IP67 V5 bulkhead

- Фланец с запорной планкой соответствует стандарту IEC 61076-3-106, вариант 5
- Корпус класса защиты IP67 для установки контактных частей фланца E-DAT Industry
- Простая установка благодаря стандартному монтажу с двумя винтами (M3), не входят в комплект поставки
- Корпус промышленного класса с повышенной надежностью
- Класс воспламеняемости согласно UL 94V-0
- Хорошая устойчивость к действию химических веществ
- Возможно заземление через плоский штекер 2,8 мм на вставном элементе RJ45
- Соответствующие вставные элементы: E-DAT Industry RJ45 field jack insert (T568A, T568B или Profinet), E-DAT Industry RJ45 coupler insert, E-DAT Industry USB coupler insert

Отверстия для монтажа



Чертеж с размерами



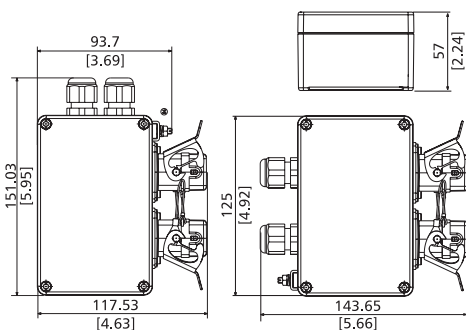
Арт. №	Цвет	Метка 1	Метка 2	№ EAN
1401063300ME	серый	без комплектующих		4250184114222



E-DAT Industry IP67 V5 metal outlet
2 порта

- Информационные розетки IP67 предоставляют гибкие возможности подключения для сетей в промышленной среде.
- 2 порта комплектуются защитными крышками фланца и кабельными сальниками
- С направлением отвода прямо вниз (при направлении кабеля сверху) или направлением вправо (при направлении кабеля сверху)
- Металлический фланец с запорной планкой Push-Pull соответствует стандартам ISO/IEC 24702 и IEC 61076-3-106, вариант 5
- Без монтажа, без вставных элементов
- Для настенного и напольного монтажа
- Алюминиевый корпус из AL-Si 12
- Прочная окраска методом порошкового напыления, цвет RAL 7001
- Размеры 2 порта: 124 x 78 x 57 мм (без учета фланца и сальника)
- Соответствующие вставные элементы: E-DAT Industry RJ45 field jack insert (T568A, T568B или Profinet), E-DAT Industry RJ45 coupler insert, E-DAT Industry USB coupler insert, OpDAT Industry SC-RJ/2SC adapter insert либо OpDAT Industry LC-D adapter insert
- Варианты: 2 порта прямо, 2 порта справа

Чертеж с размерами



Арт. №	Цвет	Метка 1	Метка 2	№ EAN
1401060220ME	серый	2 порта справа	без модуля	4250184116431
1401060320ME	серый	2 порта прямо	без модуля	4250184116448

**Аксессуары для E-DAT
Industry IP67 V6 EbM**

Страница

**Монтажный комплект для
монтажного фланца EbK
и EbM**

296

**Аксессуары для E-DAT
Industry IP67 V6 EbK**

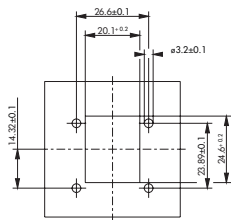
Страница

**Монтажный комплект для
монтажного фланца EbK
и EbM**

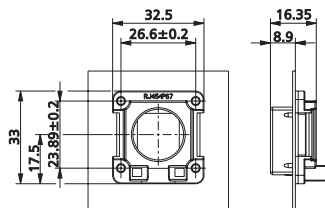
296


E-DAT Industry IP67 V6 EbM

- Для монтажа отдельных модулей конструкции Modul
- Тип штекера IP67 соответствует IEC 61076-3-106 (вариант 6)
- Возможно подключение стандартных штекеров RJ45 (защита класса IP67 отсутствует)
- Простой монтаж
- Версии с прочной контр-пластиной из литого под давлением цинкового сплава и без нее (также поставляются как аксессуары)
- Цвет: светло-серый RAL 7035
- 13094130-E: Монтажный комплект состоит из прочной контр-пластины с 4 винтами
- Не предназначен для модуля E-DAT Industry и соединительных муфт
- Варианты: с монтажным комплектом, без монтажного комплекта

Отверстия для монтажа


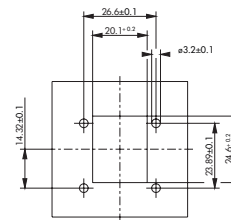
толщина 1 до 5 мм

Чертеж с размерами


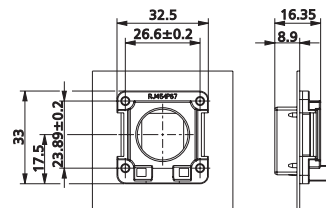
Арт. №	Цвет	Метка 1	Метка 2	№ EAN
1309413003-E	светло-серый	без монтажного комплекта	Констр. исп. modul	4250184106531
1309413203-E	светло-серый	с монтажным комплектом	Констр. исп. modul	4250184106555


E-DAT Industry IP67 V6 EbK

- Для монтажа отдельных модулей конструкции Keystone
- Тип штекера IP67 соответствует IEC 61076-3-106 (вариант 6)
- Возможно подключение стандартных штекеров RJ45 (защита класса IP67 отсутствует)
- Простой монтаж
- Версии с прочной контр-пластиной из литого под давлением цинкового сплава и без нее (также поставляются как аксессуары)
- Цвет: светло-серый RAL 7035
- 13094130-E: Монтажный комплект состоит из прочной контр-пластины с 4 винтами
- Не предназначен для модуля E-DAT Industry и соединительных муфт
- Варианты: с монтажным комплектом, без монтажного комплекта

Отверстия для монтажа


толщина 1 до 5 мм

Чертеж с размерами


Арт. №	Цвет	Метка 1	Метка 2	№ EAN
1309413103-E	светло-серый	без монтажного комплекта	Констр. Keystone	4250184106548
1309413303-E	светло-серый	с монтажным комплектом	Констр. Keystone	4250184106562

Аксессуары для E-DAT Industry IP67 V14 metal plug housing для RJ45

	Страница
E-DAT Industry RJ45 field plug insert Cat.6 Class E _A	182
E-DAT Industry RJ45 plug insert Cat.6 Class E _A	182
Industry color coding ring V1/V4 orange	268
Industry color coding ring V1/V4 light gray	268
Industry color coding ring V1/V4 white	268
Industry color coding ring V1/V4 yellow	268
Industry color coding ring V1/V4 blue	268
Industry color coding ring V1/V4 green	268
Industry IP67 V14 plug protection cap	295

Аксессуары для E-DAT Industry IP67 V14 metal plug housing для стекловолоконного кабеля

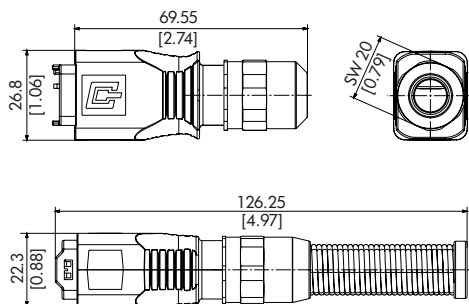
	Страница
OpDAT Industry 2SC MM plug insert	163
OpDAT Industry 2SC SM plug insert	163
OpDAT Industry 2SC POF plug insert	163
OpDAT Industry 2LC MM plug insert	163
OpDAT Industry 2LC SM plug insert	163
Industry color coding ring V1/V4 orange	268
Industry color coding ring V1/V4 light gray	268
Industry color coding ring V1/V4 white	268
Industry color coding ring V1/V4 yellow	268
Industry color coding ring V1/V4 blue	268
Industry color coding ring V1/V4 green	268
Industry IP67 V14 plug protection cap	295



E-DAT Industry IP67 V14 metal plug housing для RJ45

- Корпус штекера соответствует стандартам ISO/IEC 24702 и IEC 61076-3-106 Вариант 14
- Корпус класса защиты IP67 для установки контактных частей промышленного штекера E-DAT
- Предназначается для кабеля с оболочкой диаметром более 10 мм
- Устойчив к грату, образуемому при сварке
- Металлический корпус промышленного класса с повышенной надежностью
- Класс воспламеняемости согласно UL 94V-0
- Хорошая устойчивость к действию химических веществ
- Доступен зажим с дополнительной цветной кодировкой в качестве аксессуара
- Покладка кабеля возможна в предварительно собранном корпусе штекера
- Соответствующие контактные части штекера: E-DAT Industry RJ45 field plug insert, E-DAT Industry RJ45 plug insert
- Варианты: plug housing, plug housing bend protected

Чертеж с размерами



с насадкой для защиты от надлома

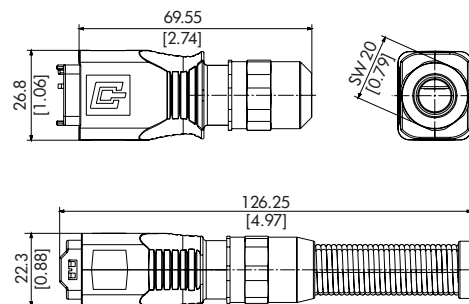
Арт. №	Цвет	Метка 1	Метка 2	№ EAN
14010850C0ME		без RJ45 модуля		4250184123590
14010950C0ME		без RJ45 модуля	насадка для защиты от надлома	4250184123682



E-DAT Industry IP67 V14 metal plug housing для стекловолоконного кабеля

- Корпус штекера соответствует стандартам ISO/IEC 24702 и IEC 61076-3-106 Вариант 14
- Корпус класса защиты IP67 для установки контактных частей штекера OpDAT Industry
- Предназначается для кабеля с оболочкой диаметром более 10 мм
- Устойчив к грату, образуемому при сварке
- Металлический корпус промышленного класса с повышенной надежностью
- Класс воспламеняемости согласно UL 94V-0
- Хорошая устойчивость к действию химических веществ
- Доступен зажим с дополнительной цветной кодировкой в качестве аксессуара
- Покладка кабеля возможна в предварительно собранном корпусе штекера
- Соответствующие контактные части штекера: OpDAT Industry 2LC plug insert, OpDAT Industry 2SC plug insert
- Варианты: plug housing, plug housing bend protected

Чертеж с размерами



с насадкой для защиты от надлома

Арт. №	Цвет	Метка 1	Метка 2	№ EAN
14010850F0ME		без муфты для стекловолоконного кабеля		4250184123699
14010950F0ME		без муфты для стекловолоконного кабеля	насадка для защиты от надлома	4250184123705

Аксессуары для E-DAT Industry IP67 V14 bulkhead стандартный монтаж для RJ45

Страница

E-DAT Industry RJ45 field jack insert Cat.6 Class E_{A'} T568A 183

E-DAT Industry RJ45 coupler insert Cat.6 Class E_A 183

E-DAT Industry RJ45 field jack insert Cat.6 Class E_{A'} T568B 183

E-DAT Industry RJ45 field jack insert Cat.6 Class E_{A'} Profinet 183

E-DAT Industry USB A coupler insert 184

Аксессуары для E-DAT Industry IP67 V14 bulkhead крепление по центру для RJ45

Страница

E-DAT Industry RJ45 field jack insert Cat.6 Class E_{A'} T568A 183

E-DAT Industry RJ45 coupler insert Cat.6 Class E_A 183

E-DAT Industry RJ45 field jack insert Cat.6 Class E_{A'} T568B 183

E-DAT Industry RJ45 field jack insert Cat.6 Class E_{A'} Profinet 183

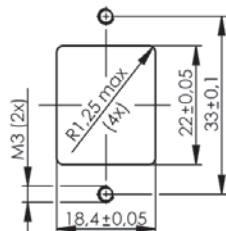
E-DAT Industry USB A coupler insert 184



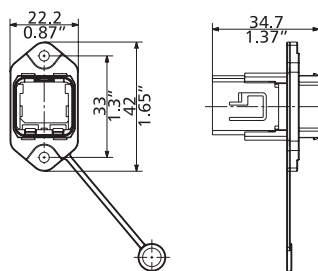
E-DAT Industry IP67 V14 bulkhead стандартный монтаж для RJ45

- Фланец соответствует стандартам ISO/IEC 24702 и IEC 61076-3-106 Вариант 14
- Корпус класса защиты IP67 для установки контактных частей фланца E-DAT Industry
- Простая установка благодаря стандартному монтажу с двумя винтами (M3), не входят в комплект поставки
- Монтируется с передней стороны
- Металлический корпус промышленного класса с повышенной надежностью
- Класс воспламеняемости согласно UL 94V-0
- Хорошая устойчивость к действию химических веществ
- Возможно заземление через плоский штекер 2,8 мм на вставном элементе RJ45
- Соответствующие вставные элементы: E-DAT Industry RJ45 field jack insert (T568A, T568B или Profinet), E-DAT Industry RJ45 coupler insert либо E-DAT Industry USB coupler insert

Отверстия для монтажа



Чертеж с размерами



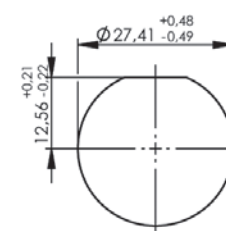
Арт. №	Цвет	Метка 1	Метка 2	№ EAN
T4010833COMN		без RJ45 модуля		4250184123712



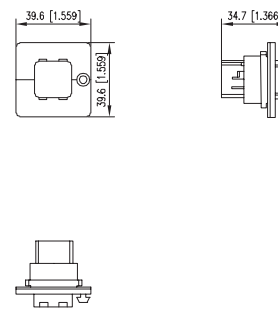
E-DAT Industry IP67 V14 bulkhead крепление по центру для RJ45

- Фланец соответствует стандартам ISO/IEC 24702 и IEC 61076-3-106 Вариант 14
- Корпус класса защиты IP67 для установки контактных частей фланца E-DAT Industry
- Конструкция с креплением в центре
- Монтируется с передней стороны
- Металлический корпус промышленного класса с повышенной надежностью
- Класс воспламеняемости согласно UL 94V-0
- Хорошая устойчивость к действию химических веществ
- Возможно заземление через плоский штекер 2,8 мм на вставном элементе RJ45
- Соответствующие вставные элементы: E-DAT Industry RJ45 field jack insert (T568A, T568B или Profinet), E-DAT Industry RJ45 coupler insert либо E-DAT Industry USB coupler insert

Отверстия для монтажа



Чертеж с размерами



Арт. №	Цвет	Метка 1	Метка 2	№ EAN
T4010833COMC		без RJ45 модуля		4250184123729

Аксессуары для универсального контрольного гнезда IP65

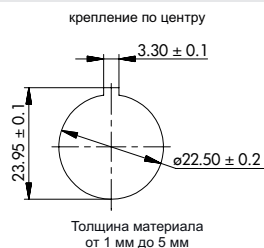
	Страница
E-DAT Industry RJ45 field jack insert Cat.6 Class E _{A'} T568A	183
E-DAT Industry RJ45 coupler insert Cat.6 Class E _A	183
E-DAT Industry RJ45 field jack insert Cat.6 Class E _{A'} T568B	183
E-DAT Industry RJ45 field jack insert Cat.6 Class E _{A'} Profinet	183
E-DAT Industry USB A coupler insert	184



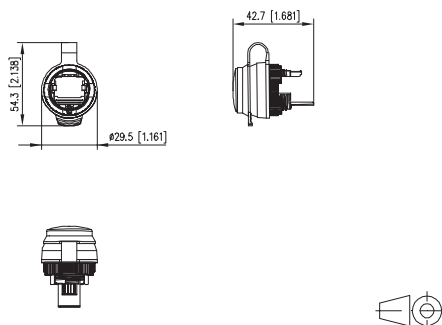
Универсальное контрольное гнездо IP65

- Для программирования и параметризации устройства на В данный фланец могут встраиваться разъемы такие как RJ45 и USB.
- Практичный сервисный интерфейс для надежного и гибкого доступа во внутреннюю часть электрошкафа
- Ввод в эксплуатацию, обслуживание и ремонт, контроль и расширения системы выполняются быстрее, проще и более целенаправленно
- Предназначается для монтажа в стенки электрошкафов, распределительных коробок и пультов управления
- Монтаж в круглом стандартном круглом отверстии диаметром только 22 мм посредством винтового крепления в центре
- Класс защиты IP65
- Нетеряемая заглушка
- Очень простое использование
- Без комплектующих, без вставных модулей
- Соответствующие вставные модули: E-DAT Industry RJ45 field jack insert (T568A, T568B или Profinet), E-DAT Industry RJ45 coupler insert либо E-DAT Industry USB coupler insert

Отверстия для монтажа



Чертеж с размерами



Арт. №	Цвет	Метка 1	Метка 2	№ EAN
T40UPB-E	черный	без комплектующих		4250184133902

Аксессуары для OpDAT REGpro Распределительное устройство сплайсов

Страница

OpDAT REGpro Front 3HE, 7TE 12xST SM/MM (керамика) 175

OpDAT REGpro Front 3HE, 7TE 12xST MM (Ph-Br) 175

OpDAT REGpro Front 3HE, 7TE 6xSC-D MM (Ph-Br) 175

OpDAT REGpro Front 3HE, 7TE 12xE2000 SM (Керамика) 176

OpDAT REGpro Front 3HE, 7TE 12xE2000 SM APC (керамика) 176

OpDAT REGpro кассета сплайсов с держателем обжимных КДЗС 226

OpDAT REGpro Front 3HE, 7TE для 6xSC-D, без монтажа 227

OpDAT REGpro Front 3HE, 7TE для 12xST, без монтажа 228

OpDAT REGpro Front 3HE, 7TE для 12xSC, без монтажа 228

Кассета сплайсов OpDAT REGpro с держателем для обжимных КДЗС является аксессуаром для

Страница

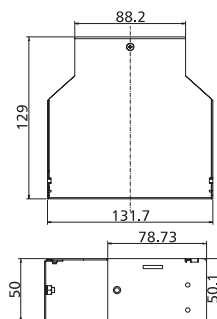
OpDAT REGpro корпус без кассеты сплайсов 226



OpDAT REGpro распределительное устройство сплайсов

- Распределительное устройство сплайсов для ДИН-рейки TH35 без передней панели
- Корпус серого цвета
- С лотком для сплайсов или без него, с держателем обжимных КДЗС, до 12 сплайсов
- Возможен монтаж двух держателей сварных соединений на лотке для сплайсов
- Имеется контейнер для запасной длины волокон
- Чистые листы для маркировки
- Крепление на ДИН-рейке с использованием очень прочного кронштейна ДИН-рейки
- Возможны различные варианты монтажа на ДИН-рейке
- Для различных передних панелей 3HE/7TE
- Подвод кабеля сверху или снизу, прямо или косо, с салником M20 (возможно до 2 шт.)
- Ширина 50 мм, высота 128 мм, глубина 132,5 мм (с ДИН-рейкой, без соединительных муфт)
- Возможно применение претерминированных кабелей
- В комплект поставки входит один кабельный ввод M20 с разгрузкой от натяжения
- Крепление крышки корпуса при помощи только одного винта
- Варианты: с кассетой сплайсов, без кассеты сплайсов
- Внимание! Для OpDAT REGpro возможно использование не всех доступных на рынке передних панелей 3HE/7TE для. При применении претерминированных инсталляционных кабелей рекомендуется версия без лотка для сплайсов.

Чертеж с размерами



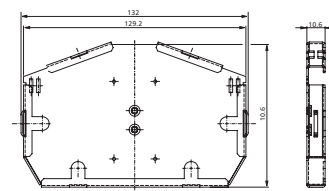
Арт. №	Цвет	Метка 1	Метка 2	№ EAN
15024A10-E	серый	без комплектующих	без кассеты сплайсов	4250184130376
15024A10S-E	серый	без комплектующих	с кассетой сплайсов	4250184130383



OpDAT REGpro кассета сплайсов с держателем обжимных КДЗС

- Лоток для сплайсов для OpDAT REG pro
- С держателем обжимных КДЗС, до 12 сплайсов
- Возможен монтаж двух держателей сварных соединений на лотке для сплайсов

Чертеж с размерами



Арт. №	Цвет	Метка 1	Метка 2	№ EAN
T5024ASK-E	серый	Кассета сплайсов	для обжимных КДЗС	4250184130437

Аксессуары для передней панели OpDAT REGpro без монтажа для 6xSC-D/6xQ-LC

Страница

OpDAT ST-D соединительная муфта MM (Ph-Br)	27
OpDAT ST-D соединительная муфта MM (керамика)	27
OpDAT ST-D/ST соединительная муфта MM (керамика)	27
OpDAT Q-LC-соединительная муфта SM (керамика)	25
OpDAT Q-LC-соединительная муфта MM (Ph-Br)	25
OpDAT Q-LC-соединительная муфта SM APC (керамика)	25
OpDAT SC-D-соединительная муфта MM (Ph-Br)	26
OpDAT ST-D/ST соединительная муфта MM (Ph-Br)	27
OpDAT SC-D-соединительная муфта SM (керамика)	26
OpDAT SC-D-соединительная муфта SM APC (керамика)	26

Передняя панель OpDAT REGpro без монтажа 6xSC-D/6xQ-LC является аксессуаром для

Страница

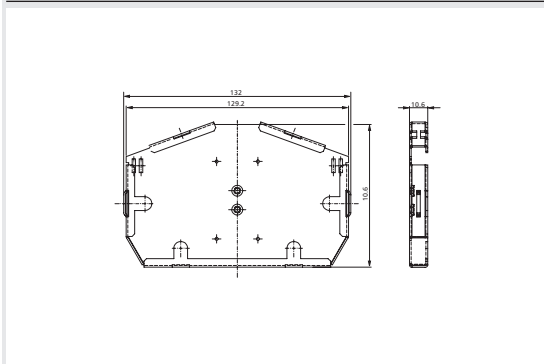
OpDAT REGpro корпус без кассеты сплайсов	226
OpDAT REGpro корпус с кассетой сплайсов	226



OpDAT REGpro кассета сплайсов с держателем термоусадочных КДЭС

- Лоток для сплайсов для OpDAT REGpro
- С держателем для термоусадочных КДЭС, до 12 сплайсов

Чертеж с размерами



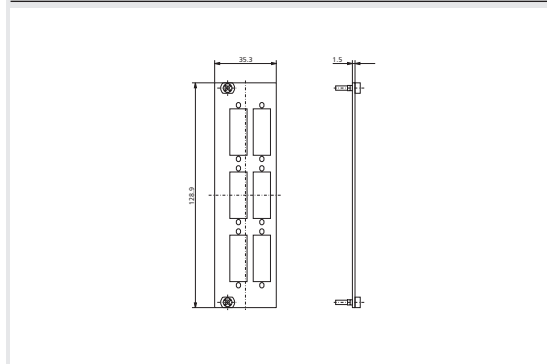
Арт. №	Цвет	Метка 1	Метка 2	№ EAN
T5024ASK-S	серый	Кассета сплайсов	для термоусадочных КДЭС	4250184149729



Передняя панель OpDAT REGpro без комплектующих для 6xSC-D/6xQ-LC

- Передняя панель 3HE/7TE
- Без комплектующих для 6xSC-D/6xQ-LC
- Предназначается для монтажа в OpDAT REGpro
- Листовая сталь с порошковым покрытием, серого цвета
- Неиспользуемые отверстия могут закрываться обычными заглушками SC-D

Чертеж с размерами



Арт. №	Цвет	Метка 1	Метка 2	№ EAN
T5024A5200-E	серый	для 6xSC-D	без комплектующих	4250184130345

Аксессуары для передней панели OpDAT REGpro без комплектующих для 12xST

Страница

OpDAT ST-соединительная муфта SM (керамика) 26

OpDAT ST-соединительная муфта MM (Ph-Brg) 26

Передняя панель OpDAT REGpro без комплектующих 12xST является аксессуаром для

Страница

OpDAT REGpro корпус без кассеты сплайсов 226

OpDAT REGpro корпус с кассетой сплайсов 226

Аксессуары для передней панели OpDAT REGpro без комплектующих для 12xE2000

Страница

OpDAT LC-D-соединительная муфта MM (Ph-Brg) 25

OpDAT LC-D-соединительная муфта SM (керамика) 25

OpDAT LC-D-соединительная муфта SM APC (керамика) 25

OpDAT E2000 MM H+S соединительная муфта (керамика) 28

OpDAT E2000 SM H+S соединительная муфта (керамика) 28

OpDAT E2000 SM APC H+S соединительная муфта (керамика) 28

Передняя панель OpDAT REGpro без комплектующих для 12xE2000 является аксессуаром для

Страница

OpDAT REGpro корпус без кассеты сплайсов 226

OpDAT REGpro корпус с кассетой сплайсов 226



Передняя панель OpDAT REGpro без комплектующих 12xST

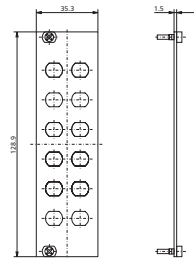
- Передняя панель 3HE/7TE
- без комплектующих для 12xST
- Предназначается для монтажа в OpDAT REGpro
- Листовая сталь с порошковым покрытием, серого цвета



Передняя панель OpDAT REGpro без комплектующих 12xE2000

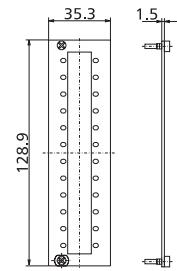
- Передняя панель 3HE/7TE
- Без комплектующих для 12xE2000 simplex
- Предназначается для монтажа в OpDAT REGpro
- Листовая сталь с порошковым покрытием, серого цвета

Чертеж с размерами



Арт. №	Цвет	Метка 1	Метка 2	№ EAN
T5024A0100-E	серый	12xST	без комплектующих	4250184130352

Чертеж с размерами



Арт. №	Цвет	Метка 1	Метка 2	№ EAN
T5024A0200-E	серый	12xLC-D	без комплектующих	4250184130338

Аксессуары для передней панели OpDAT REGpro без комплектующих для 6xЕ2000 DC

Страница

OpDAT E2000 DC MM H+S соединительная муфта (керамика)	28
OpDAT E2000 DC SM H+S соединительная муфта (керамика)	28
OpDAT E2000 DC SM APC H+S соединительная муфта (керамика)	28

Аксессуары для REGplus распределительного устройства сплайсов

Страница

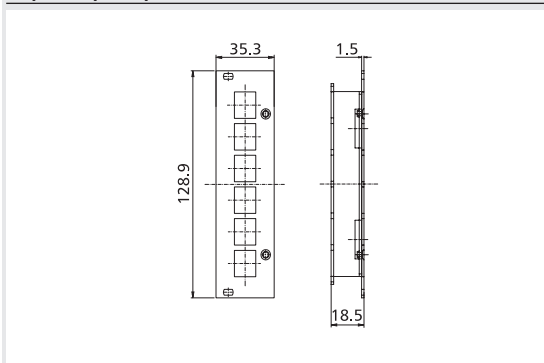
OpDAT Q-IC-соединительная муфта SM (керамика)	25
OpDAT Q-IC-соединительная муфта MM (Ph-Br)	25
OpDAT Q-IC-соединительная муфта SM APC (керамика)	25
OpDAT SC-D-соединительная муфта MM (Ph-Br)	26
OpDAT SC-D-соединительная муфта SM (керамика)	26
OpDAT ST-D соединительная муфта MM (Ph-Br)	26
OpDAT ST-D соединительная муфта MM (керамика)	27
OpDAT ST-D/ST соединительная муфта MM (керамика)	27
OpDAT ST-D/ST соединительная муфта MM (Ph-Br)	27



Передняя панель OpDAT REGpro без комплектующих, для 6xЕ2000 DC

- Передняя панель 3HE/7TE
- Без монтажа для 6xЕ2000 DC snap-in
- Предназначается для монтажа в OpDAT REGpro
- Листовая сталь с порошковым покрытием, серого цвета

Чертеж с размерами



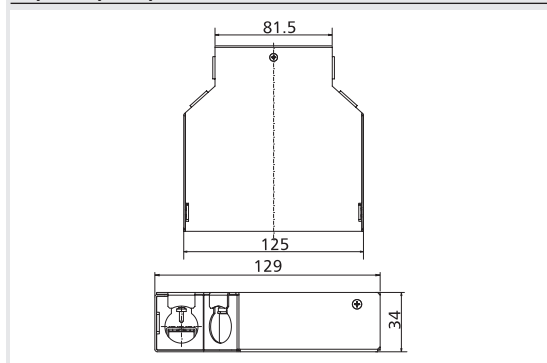
Арт. №	Цвет	Метка 1	Метка 2	№ EAN
15024A5A00-E	серый	E2000 DC	без комплектующих	4250184141693



REGplus распределительное устройство сплайсов

- Распределительное устройство сплайсов для ДИН-рейки TH35
- Без комплектующих
- Имеется контейнер для запасной длины волокон
- Чистые листы для маркировки
- Возможны различные варианты монтажа на ДИН-рейке
- Поток для сплайсов с держателем для обжимных или термоусадочных КДЗС до 12 сплайсов / Передняя панель может быть удалена полностью
- Подвод кабеля сверху или снизу, прямо или косо, с сальником M20 (возможно до 2 шт.)
- Ширина 34 мм (2TE), высота 125 мм, глубина 132,5 мм (с ДИН-рейкой, без соединительных муфт)
- Комплектуется соединительными муфтами в конструктивном исполнении SC-D
- Возможно применение претерминированных кабелей
- В комплект поставки входит один кабельный ввод M20 с разгрузкой от натяжения
- Крепление крышки корпуса при помощи только одного невыпадающего винта
- Свободные отверстия соединительных муфт могут закрываться специальными заглушками
- Заглушка 1-секционная (860088-01), 2-секционная (860088-02)
- Варианты: с держателем обжимных КДЗС, с держателем термоусадочных КДЗС
- Внимание! При применении претерминированных кабелей с штекерами ST должен использоваться вариант OpDAT REGplus без комплектующих В этом случае требуемые соединительные муфты ST-D доступны как аксессуары. Перед монтажом соединительных муфт в корпус из-за нехватки места претерминированный штекер ST должен быть соединен с муфтой

Чертеж с размерами



Арт. №	Цвет	Метка 1	Метка 2	№ EAN
150240000010E	серый	без комплектующих	для обжимных КДЗС	4250184117872
150240000010S	серый	без комплектующих	для термоусадочных КДЗС	4250184136996

Аксессуары для Modul REGplus IP20 без комплектующих

Страница

Пылезащитные дверки для оптических полок Modul / Subway / REG

270

Аксессуары для E-DAT modul REG без комплектующих IP20

Страница

Пылезащитные дверки для оптических полок Modul / Subway / REG

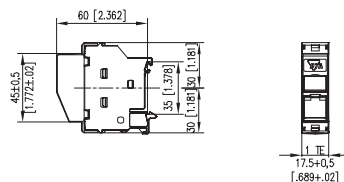
270



Modul REGplus IP20 без комплектующих

- Адаптер без монтажа для установки на ДИН-рейке TH35 в соответствии с DIN EN 60715
- Для одного отдельного модуля в конструктивном исполнении Modul
- Изменяющийся ввод кабеля возможен под углом 45° сверху или снизу, направление вставки с наклоном 45° вниз
- Монтажная ширина 1TE допускает монтаж до 12 REG в стандартном электрическом шкафу в одном ряду
- При монтаже в качестве устройства класса защиты I выравнивание потенциалов производится через встроенную металлическую пластину с прямым контактом на ДИН-рейку.
- ДИН-рейка за счет соответствующих мероприятий подключается к системе выравнивания потенциалов здания.
- Устройство защищено крышкой от прямых прикосновений. При монтаже в электрораспределителях с защитной изоляцией, класс защиты II сохраняется. Для этого нужно удалить встроенную заземляющую пружину
- Встроенная пылезащитная дверка (также доступны разные цвета)
- Подходят модули при вводе кабеля под углом 45° сверху: C6_A modul 180°, E-DAT modul 8(8), E-DAT modul соединительная муфта 180°, UAE modul Cat.5e и Cat.6, OpDAT modul LC-D и ST, Коах модуль и E2000 DC соединительные муфты
- Подходят модули при вводе кабеля под углом 45° снизу: C6_A modul 270° и E-DAT modul соединительная муфта 90°
- Не подходит для модулей в конструкции Keystone и C6_A modul 90°!

Чертеж с размерами



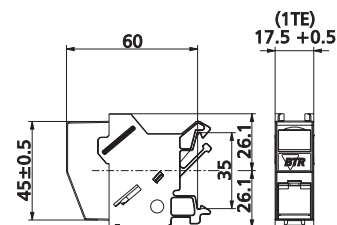
Арт. №	Цвет	Метка 1	Метка 2	№ EAN
T309427103-E	светло-серый	1 порт без комплектующих	Констр. исп. modul	4250184136538



E-DAT modul REG без комплектующих IP20

- Адаптер без монтажа для одного отдельного модуля с конструкцией Modul для монтажа на ДИН-рейке TH35 в соответствии с DIN EN 60715
- Монтажная ширина 1TE допускает монтаж до 12 REGs в стандартном электрическом шкафу в одном ряду
- При монтаже в качестве устройства класса защиты I выравнивание потенциалов производится через встроенную пружину с прямым контактом на ДИН-рейку, которая подключена к заземляющей шине здания
- Модуль защищен крышкой от прямых прикосновений. При монтаже в электрораспределителях с защитной изоляцией, класс защиты II сохраняется. Для этого нужно удалить встроенную заземляющую пружину
- Встроенная пылезащитная дверка (также доступны разные цвета)
- Возможна установка следующих модулей: E-DAT modul, E-DAT modul соединительная муфта 180°, UAE modul, OpDAT modul LC-D и ST, а также модуль Коах
- Внимание! Не предназначено для C6_A modul

Чертеж с размерами



Арт. №	Цвет	Метка 1	Метка 2	№ EAN
T309426103-E	светло-серый	1 порт без комплектующих	Констр. исп. modul	4250184106593

Решения для центров обработки данных

1	Решения для центров обработки данных	232
2	Информация об упаковках	234
3	Волоконно-оптические линии	235
4	RJ45	241
5	Аксессуары	244

Решения для центров обработки данных



Компактные решения для центров обработки данных

Ядром любой сети является ЦОД. Спектр обработки данных простирается от простых текстовых документов до сложных конструкторских чертежей, а область использования — от управления производством до административно-хозяйственного управления. К тому же требования к мощности и емкости растут чрезвычайно быстро. Огромные объемы данных, требующих обработки и архивирования, приводят к тому, что современные сети быстро достигают границ своих возможностей и необходимость расширения становится неизбежной. В таком случае пользуются спросом компактные, экономически целесообразные и быстрые решения, которые оптимально используют имеющееся место и, насколько возможно, сокращают простои. Специально для этих требований в центрах обработки данных скрупулезно разрабатывались компактные решения METZ CONNECT для медной (Cat.6_A) и стекловолоконной технологий. DataCenterCompactSolution (DCCS) отличается очень высокой плотностью монтажа, незначительными издержками на установку/расходами (благодаря претерминированным штекерам RJ45 и стекловолоконному кабелю), а также решением Plug & Play. Ошибки при монтаже исключены благодаря системе претерминированных линий с протоколами измерений. Переполненные кабельные лотки также остались в прошлом. Благодаря этому оптимизируется обзорность и снижается риск перегрева. За счет использования инсталляционного кабеля DCCS значительно уменьшается пожарная нагрузка.

На следующих страницах мы предлагаем многочисленные продукты и системы, дооснащение которыми вашего центра обработки данных позволит ему успешно справиться с требованиями завтрашнего дня.



Стекловолоконный кабель | одномодовый/многомодовый

Стр.	Артикул. №	Уп.	Размеры уп. (ШхВхГ)	Вес брутто уп.
235	130DFM91-E	1 шт.	230 x 125 x 45 мм	450 г
235	130DFM51-E	1 шт.	230 x 125 x 45 мм	450 г
235	130DF971XXXXE	1 шт.	Бухта или барабан	
235	130DF772XXXXE	1 шт.	Бухта или барабан	
235	130DF572XXXXE	1 шт.	Бухта или барабан	
236	130DF95BXXXXE	1 шт.	Бухта или барабан	
236	130DF95CXXXXE	1 шт.	Бухта или барабан	
236	130DF75AXXXXE	1 шт.	Бухта или барабан	
236	130DF55AXXXXE	1 шт.	Бухта или барабан	
236	130DF95EXXXXE	1 шт.	Бухта или барабан	
236	130DF95FXXXXE	1 шт.	Бухта или барабан	
236	130DF75DXXXXE	1 шт.	Бухта или барабан	
236	130DF55DXXXXE	1 шт.	Бухта или барабан	
237	130DF95HXXXXE	1 шт.	Бухта или барабан	
237	130DF75GXXXXE	1 шт.	Бухта или барабан	
237	130DF55GXXXXE	1 шт.	Бухта или барабан	

RJ45 | Cat.6_A

Стр.	Артикул. №	Уп.	Размеры уп. (ШхВхГ)	Вес брутто уп.
241	130DCM1-E	1 шт.	230 x 60 x 45 мм	320 г
241	130DCM6-E	1 шт.	230 x 60 x 45 мм	320 г
242	130DCL1XXE	1 шт.	Бухта или барабан	
242	130DCL2XXE	1 шт.	Бухта или барабан	

Аксессуары | Держатель монтажных групп

Стр.	Артикул. №	Уп.	Размеры уп. (ШхВхГ)	Вес брутто уп.
244	130DB1B-E	1 шт.	532 x 245 x 48 мм	1 340 г
244	130DB1G-E	1 шт.	532 x 245 x 48 мм	1 340 г

Аксессуары | Заглушки

Стр.	Артикул. №	Уп.	Размеры уп. (ШхВхГ)	Вес брутто уп.
245	130DBL1-E	1 шт.	Полиэтиленовый пакет	68 г

Аксессуары для DCCS 12 x LC-D / 2 x MPO

Страница

DCCS BGT 19 дюймов 1HE держатель монтажных групп черный 244

DCCS BGT 19 дюймов 1HE держатель монтажных групп светло-серый 244

Аксессуары для DCCS 6 x LC-D Link

Страница

DCCS BGT 19 дюймов 1HE держатель монтажных групп черный 244

DCCS BGT 19 дюймов 1HE держатель монтажных групп светло-серый 244



DCCS 12 x LC-D / 2 x MPO

- Модуль с 12 x LC-D спереди и 2 x MPO сзади
- Комплектуется с разветвлением на выходе, раскладка 1-1
- Прочные корпуса модулей, с высококачественным покрытием
- Поставка с серийным номером и протоколами измерения
- Конструкция: сдвоенные DCCS
- Варианты: SM (OS2), MM (OM3)

Арт. №	Цвет	Метка 1	Метка 2	№ EAN
130DFM91-E		12xLC-D (керамика)	9/125 (OS2)	4250184133865
130DFM51-E		12xLC-D (керамика)	50/125 (OM3)	4250184133537



DCCS 6 x LC-D Link

- Претерминированная ВОЛС состоит из 2 монтажных групп с 6 соединительными муфтами LC-D, присоединенных к 12-волоконному кабелю Minibreakout
- Для 10 Гбит Ethernet (IEEE 802.3an)
- Доступны претерминированные заказные длины
- Прочные корпуса модулей, с высококачественным покрытием
- Диаметр кабеля менее 6,5 мм
- Поставка с серийными номерами и 12 протоколами измерения затухания сигнала
- Конструкция: DCCS
- Доступны различные длины — в артикульном номере xxxx нужно заменить на длину. Согласно схемы: 0050 = 5,0 м; 0100 = 10,0 м; 0995 = 99,5 м; 2000 = 200,0 м

Арт. №	Цвет	Метка 1	Метка 2	
130DF971XXXXE	синий	6 x LC-D	9/125 (OS2)	
130DF772XXXXE	вересково-фиолетовый	6 x LC-D	50/125 (OM4)	
130DF572XXXXE	цвет морской волны	6 x LC-D	50/125 (OM3)	

**Аксессуары для
DCCS 6 x E2000 DC
H&S Link**

	Страница
DCCS BGT 19 дюймов 1HE держатель монтажных групп черный	244
DCCS BGT 19 дюймов 1HE держатель монтажных групп светло-серый	244

**Аксессуары для
DCCS 6 x E2000 DC Diamond
Link**

	Страница
DCCS BGT 19 дюймов 1HE держатель монтажных групп черный	244
DCCS BGT 19 дюймов 1HE держатель монтажных групп светло-серый	244


DCCS 6 x E2000 DC H&S Link

- Претерминированная ВОЛС состоит из 2 монтажных групп с 6 соединительными муфтами E2000 DC (Duplex Compact) H&S, присоединенными к 12-волоконному кабелю Minibreakout
- Для 10 Гбит Ethernet (IEEE 802.3an)
- Доступны претерминированные заказные длины
- Прочные корпуса модулей, с высококачественным покрытием
- Диаметр кабеля приблизительно 6,5 мм
- Поставка с серийными номерами и 12 протоколами измерения затухания сигнала
- Конструкция: DCCS
- Доступны различные длины — в артикульном номере xxxx нужно заменить на длину. Согласно схеме: 0050 = 5,0 м; 0100 = 10,0 м; 0995 = 99,5 м; 2000 = 200,0 м

Арт. №	Цвет	Метка 1	Метка 2	
130DF95BXXXXE	синий	6 x E2000 DC	9/125 (OS2)	
130DF95CXXXXE	зеленый	6 x E2000 DC	9/125 (OS2) APC	
130DF75AXXXXE	бежевый	6 x E2000 DC	50/125 (OM4)	
130DF55AXXXXE	бежевый	6 x E2000 DC	50/125 (OM3)	


DCCS 6 x E2000 DC Diamond Link

- Претерминированная ВОЛС состоит из 2 монтажных групп с 6 соединительными муфтами E2000 DC (Duplex Compact) Diamond, присоединенными к 12-волоконному кабелю Minibreakout
- Для 10 Гбит Ethernet (IEEE 802.3an)
- Доступны претерминированные заказные длины
- Прочные корпуса модулей, с высококачественным покрытием
- Диаметр кабеля приблизительно 6,5 мм
- Поставка с серийными номерами и 12 протоколами измерения затухания сигнала
- Конструкция: DCCS
- Доступны различные длины — в артикульном номере xxxx нужно заменить на длину. Согласно схеме: 0050 = 5,0 м; 0100 = 10,0 м; 0995 = 99,5 м; 2000 = 200,0 м

Арт. №	Цвет	Метка 1	Метка 2	
130DF95EXXXXE	синий	6 x E2000 DC	9/125 (OS2)	
130DF95FXXXXE	зеленый	6 x E2000 DC	9/125 (OS2) APC	
130DF75DXXXXE	бежевый	6 x E2000 DC	50/125 (OM4)	
130DF55DXXXXE	бежевый	6 x E2000 DC	50/125 (OM3)	

**Аксессуары для
DCCS 6 x F3000 Link**

Страница

DCCS BGT 19 дюймов 1HE
держатель монтажных
групп черный 244

DCCS BGT 19 дюймов 1HE
держатель монтажных
групп светло-серый 244



DCCS 6 x F3000 Link

- Претерминированная ВОЛС состоит из 2 монтажных групп с 6 соединительными муфтами F3000, присоединенными к 12-волоконному кабелю Minibreakout
- Для 10 Гбит Ethernet (IEEE 802.3ap)
- Доступны претерминированные заказные длины
- Прочные корпуса модулей, с высококачественным покрытием
- Диаметр кабеля приблизительно 6,5 мм
- Поставка с серийными номерами и 12 протоколами измерения затухания сигнала
- Конструкция: DCCS
- Варианты: SM (OS2), MM (OM4), MM (OM3)

Арт. №	Цвет	Метка 1	Метка 2	
130DF95HXXXXE	синий	6 x F3000 DC	9/125 (OS2)	
130DF75GXXXXE	бежевый	6 x F3000 DC	50/125 (OM4)	
130DF55GXXXXE	бежевый	6 x F3000 DC	50/125 (OM3)	

DCCS LWL-Link (ВОЛС Волоконно-оптическая линия связи)

- Претерминированная ВОЛС состоит из 2 монтажных групп, соединенных к 12-волоконному кабелю Minibreakout
- Для 10 Гбит Ethernet (IEEE 802.3an)
- Прочные корпуса модулей, с высококачественным покрытием
- Диаметр кабеля менее 6,5 мм
- Поставка с серийными номерами и 12 протоколами измерения затухания сигнала
- Конструкция: DCCS
- Максимальная длина 500 м
- Конфигуратор в Microsoft® Excel файле доступен по запросу



Пример

130DF 7 5A 0855 E

DCCS LWL-Link 50/125 OM4 с двухсторонним 6 x E2000 DC
Соединительные муфты в корпусе монтажных групп DCCS, длина 85,5 м

Заказной код для других конструктивных исполнений

9 = 12 волокон E9/125 OS2
5 = 12 волокон 50/125 OM3
7 = 12 волокон 50/125 OM4

0050 = 5,0 м | 0200 = 20,0 м
0100 = 10,0 м | 0995 = 99,5 м
0150 = 15,0 м | 1000 = 100,0 м
5000 = 500,0 м

Тип волокна

Длина

130DF X XX XXXX E

Соединительные муфты

71 = 6 x LC-D SM
72 = 6 x LC-D MM
5B = 6 x E2000 DC SM H&S
5C = 6 x E2000 DC SM APC H&S
5A = 6 x E2000 DC MM H&S

5E = 6 x E2000 DC SM Diamond
5F = 6 x E2000 DC SM APC Diamond
5G = 6 x E2000 DC MM Diamond
5H = 6 x F3000 DC SM Diamond
5G = 6 x F3000 DC MM Diamond

Внимание!

Эти кабели производятся специально в соответствии с Вашим пожеланиями. Поэтому обмен или возврат исключены.

DCCS LWL-MPO-Link

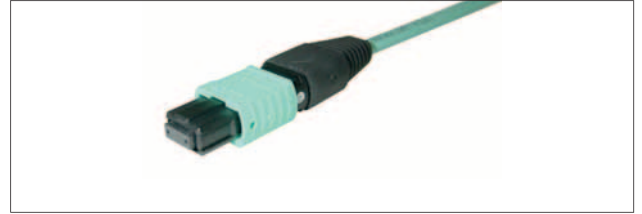
- Претерминированная ВОЛС состоит из двух штекеров MPO с двух сторон и одного 24-волоконного соединительного кабеля
- Для 10 Гбит Ethernet (IEEE 802.3an)
- Поставка с серийным номером и протоколами измерения

- Максимальная длина 500 м
- Конфигуратор в Microsoft® Excel файле доступен по запросу

Пример

130DF 5 MP A 0200 E

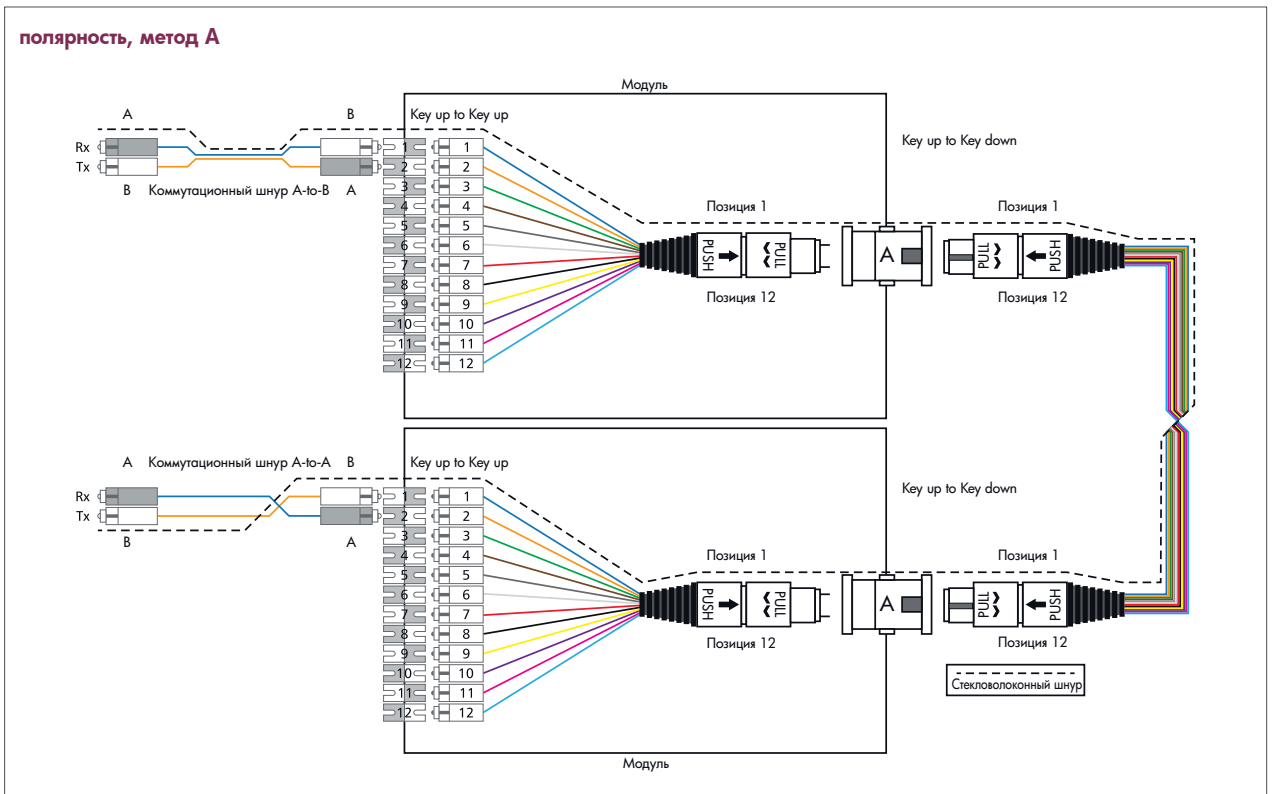
MPO-Link в 24-волоконном OM3 кабеле, с двух сторон снабжен 2 штекера MPO, длина 20 м

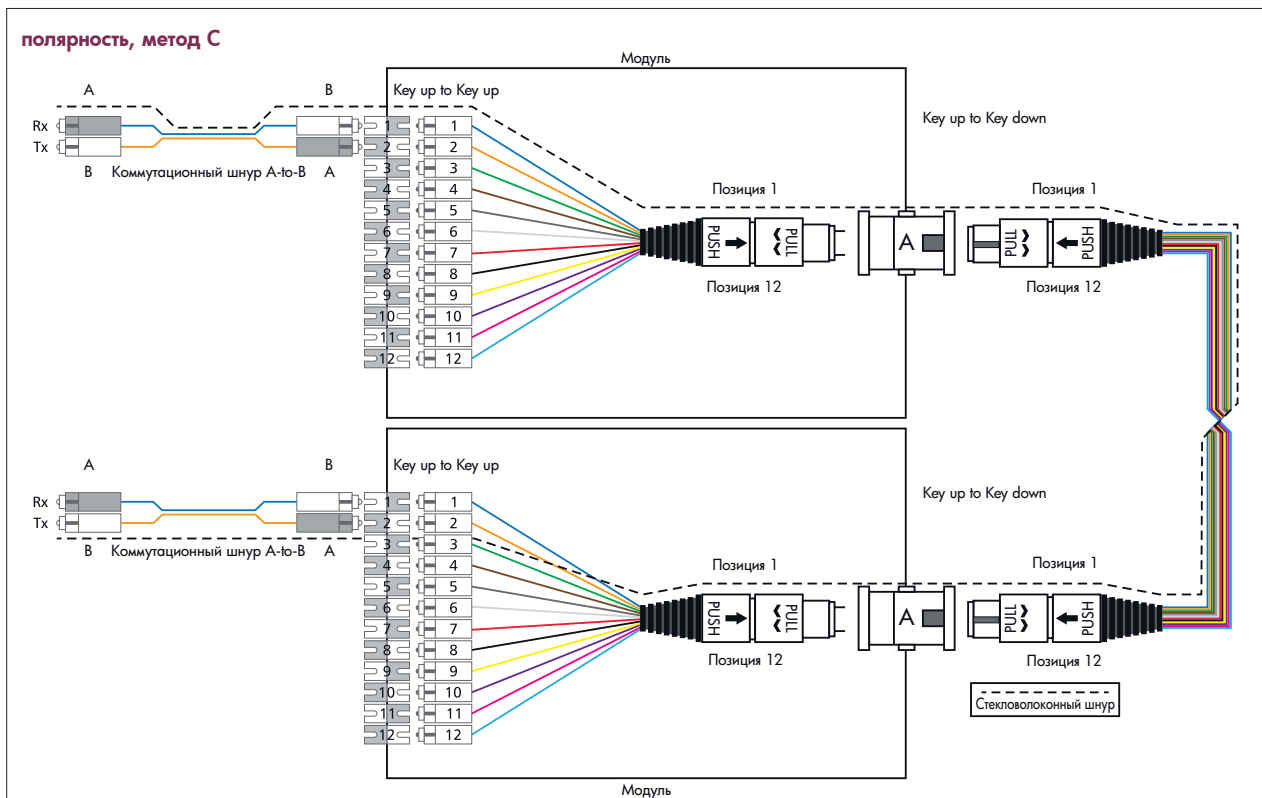
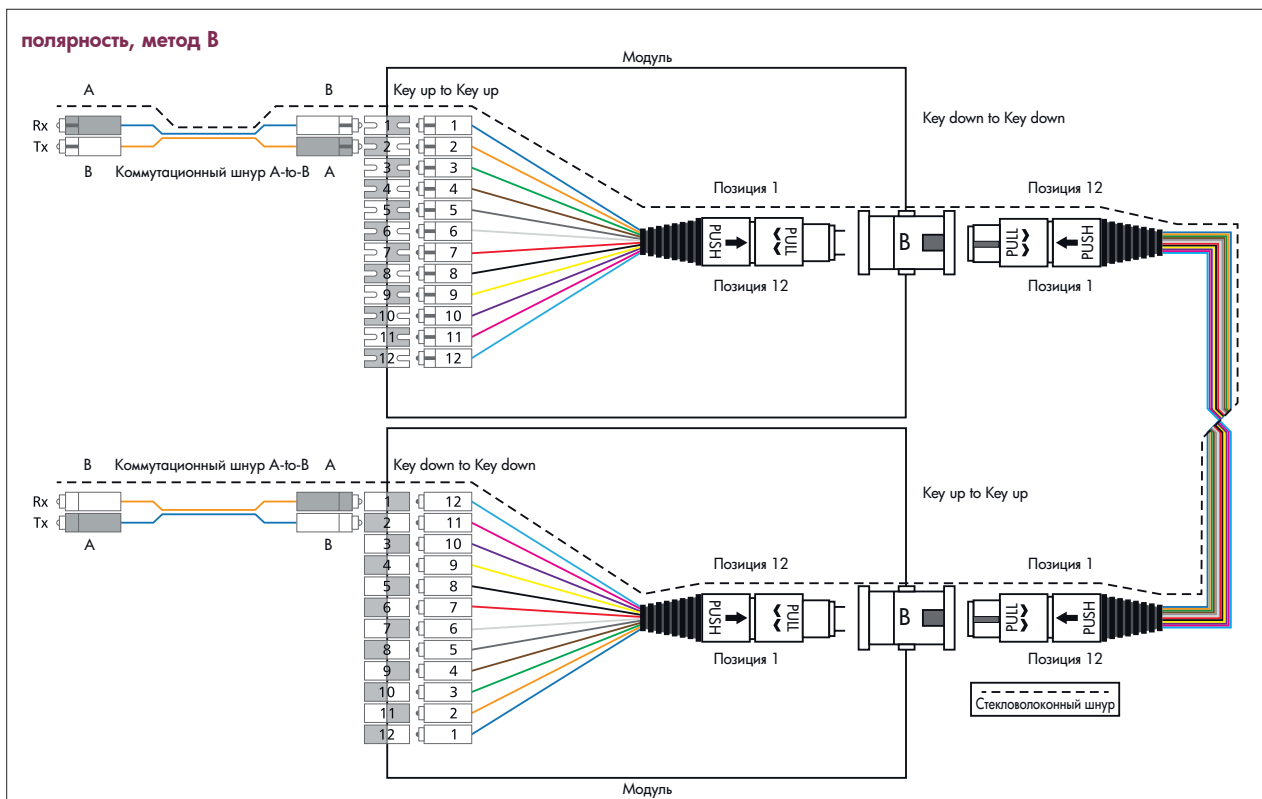


Заказной код для других конструктивных исполнений

- 9 = 24 волокна E9/125 OS2
- 5 = 24 волокна 50/125 OM3
- 7 = 24 волокна 50/125 OM4

- | | | |
|--------------|---------------|----------------|
| 0010 = 1,0 м | 0100 = 10,0 м | 0995 = 99,5 м |
| 0015 = 1,5 м | 0150 = 15,0 м | 1000 = 100,0 м |
| 0050 = 5,0 м | 0200 = 20,0 м | 5000 = 500,0 м |




Внимание!

Эти кабели производятся специально в соответствии с Вашим пожеланиями. Поэтому обмен или возврат исключены.

Аксессуары для DCCS MTC1

	Страница
DCCS 26/1 Cat.7 S/FTP 24P LSHF-FR	134
DCCS 23/1 Cat.7 S/FTP 24P LSHF-FR	135
DCCS BGT 19 дюймов 1HE держатель монтажных групп черный	244
DCCS BGT 19 дюймов 1HE держатель монтажных групп светло-серый	244

Аксессуары для DCCS MTC6

	Страница
DCCS BGT 19 дюймов 1HE держатель монтажных групп черный	244
DCCS BGT 19 дюймов 1HE держатель монтажных групп светло-серый	244



DCCS MTC1

- Модуль 6 портов RJ45 для монтажа одного 24-парного установочного кабеля AWG26 или AWG23
- Испытание компонентов Cat.6_A в соответствии с ISO/IEC 11801 ред.2.2:2011-06, TIA/EIA-568-C.2 (2009-08) и IEC 60603-7-51 ред.1 (12/2008), GHMT
- Соблюдение требований класса E_A до 500 МГц в соответствии с ISO/IEC 11801 ред.2.2:2011-06, GHMT
- Испытано: компоненты до 600 МГц, канал до 800 МГц
- Для 10 Гбит Ethernet (IEEE 802.3an)
- Пригоден для Power over Ethernet (PoE, PoE plus и UPoE)
- Подключение одного установочного кабеля от AWG 26/1 до 22/1 (одножильный) к клеммам с ножевым контактом LSA
- Цветовая маркировка жил согласно T568A
- Прочные корпуса модулей, с высококачественным покрытием
- Крепление экрана осуществляется отдельно от устройства разгрузки установочного кабеля от натяжения
- Конструкция: DCCS

Арт. №	Цвет	Метка 1	Метка 2	№ EAN
T30DCM1-E		6 x RJ45	для 1x24 пар	4250184130871



DCCS MTC6

- Модуль 6 портов RJ45 для монтажа 6 отдельных установочных кабелей
- Испытание компонентов Cat.6_A в соответствии с ISO/IEC 11801 ред.2.2:2011-06, TIA/EIA-568-C.2 (2009-08) и IEC 60603-7-51 ред.1 (12/2008), GHMT
- Соблюдение требований класса E_A до 500 МГц в соответствии с ISO/IEC 11801 ред.2.2:2011-06, GHMT
- Испытано: компоненты до 600 МГц, канал до 800 МГц
- Для 10 Гбит Ethernet (IEEE 802.3an)
- Пригоден для Power over Ethernet (PoE, PoE plus и UPoE)
- Подключение шести установочных кабелей от AWG 26/1 до 22/1 (одножильный) к клеммам с ножевым контактом LSA
- Цветовая маркировка жил согласно T568A
- Прочные корпуса модулей, с высококачественным покрытием
- Крепление экрана осуществляется отдельно от устройства разгрузки установочного кабеля от натяжения
- Конструкция: DCCS

Арт. №	Цвет	Метка 1	Метка 2	№ EAN
T30DCM6-E		6 x RJ45	для 6x4 пар	4250184130888

Аксессуары для DCCS PL26 Link

	Страница
DCCS BGT 19 дюймов 1HE держатель монтажных групп черный	244
DCCS BGT 19 дюймов 1HE держатель монтажных групп светло-серый	244

Аксессуары для DCCS PL23 Link

	Страница
DCCS BGT 19 дюймов 1HE держатель монтажных групп черный	244
DCCS BGT 19 дюймов 1HE держатель монтажных групп светло-серый	244



DCCS PL26 Link

- Класс E_A Permanent Link, состоит из 2 модулей 6 портов RJ45, смонтированных на одном 24-парном инсталляционном кабеле AWG26/1
- Испытание компонентов Cat.6_A в соответствии с ISO/IEC 11801 ред.2.2:2011-06, DIN EN 50173-1:2011-09, TIA/EIA-568-C.2 (2009-08) и IEC 60603-7-51 ред.1 (12/2008), сертифицировано в независимой лаборатории GHMT
- Соблюдение требований класса E_A до 500 МГц в соответствии с ISO/IEC 11801 ред.2.2:2011-06, DIN EN 50173-1:2011-09, GHMT
- Испытано: компоненты до 600 МГц, канал до 800 МГц
- Для 10 Гбит Ethernet (IEEE 802.3an)
- Пригоден для Power over Ethernet (PoE, PoE plus и UPoE) с уменьшенным диапазоном температур
- Претерминированные заказные длины
- Прочные корпуса модулей, с высококачественным покрытием
- Крепление экрана осуществляется отдельно от устройства разгрузки инсталляционного кабеля от натяжения
- Диаметр кабеля менее 14 мм
- Также возможны короткие соединения менее 5 м
- Поставка с серийными номерами и 6 протоколами измерений Permanent Link
- Конструкция: DCCS
- Доступны различные длины — в артикульном номере xxx нужно заменить на длину. Согласно схеме: 050 = 5,0 м; 100 = 10,0 м; 200 = 20,0 м; 500 = 50 м
- Максимальная длина 80 м

Арт. №	Цвет	Метка 1	Метка 2		
T30DCL1XXXE		AWG 26			



DCCS PL23 Link

- Класс E_A Permanent Link, состоит из 2 модулей 6 портов RJ45, смонтированных на одном 24-парном инсталляционном кабеле AWG23/1
- Испытание компонентов Cat.6_A в соответствии с ISO/IEC 11801 ред.2.2:2011-06, DIN EN 50173-1:2011-09, TIA/EIA-568-C.2 (2009-08) и IEC 60603-7-51 ред.1 (12/2008), сертифицировано в независимой лаборатории GHMT
- Соблюдение требований класса E_A до 500 МГц в соответствии с ISO/IEC 11801 ред.2.2:2011-06, DIN EN 50173-1:2011-09, GHMT
- Для 10 Гбит Ethernet (IEEE 802.3an)
- Испытано: компоненты до 600 МГц, канал до 800 МГц
- Пригоден для Power over Ethernet (PoE, PoE plus и UPoE)
- Доступны претерминированные заказные длины
- Прочные корпуса модулей, с высококачественным покрытием
- Крепление экрана осуществляется отдельно от устройства разгрузки инсталляционного кабеля от натяжения
- Диаметр кабеля менее 19 мм
- Также возможны короткие соединения менее 5 м
- Поставка с серийными номерами и 6 протоколами измерений Permanent Link
- Конструкция: DCCS
- Доступны различные длины – в артикульном номере xxx нужно заменить на длину. Согласно схеме: 050 = 5,0 м; 100 = 10,0 м; 200 = 20,0 м; 500 = 50 м; 800 = 80 м
- Максимальная длина 80 м

Арт. №	Цвет	Метка 1	Метка 2		
T30DCL2XXXE		AWG 23			

DCCS RJ45-Link

- Класс E_A Permanent Link, состоит из 2 модулей 6 портов RJ45, смонтированных на одном 24-парном инсталляционном кабеле
- Испытание компонентов Cat.6_A в соответствии с ISO/IEC 11801 ред.2.2:2011-06, DIN EN 50173-1:2011-09, TIA/EIA-568-C.2 (2009-08) и IEC 60603-7-51 ред.1 (12/2008), сертифицировано в независимой лаборатории GHMT
- Соблюдение требований класса E_A до 500 МГц в соответствии с ISO/IEC 11801 ред.2.2:2011-06, DIN EN 50173-1:2011-09, GHMT
- Испытано: компоненты до 600 МГц, канал до 800 МГц
- Для 10 Гбит Ethernet (IEEE 802.3an)
- Пригоден для Power over Ethernet (PoE, PoE plus и UPoE)
- Прочные корпуса модулей, с высококачественным покрытием
- Крепление экрана осуществляется отдельно от устройства разгрузки инсталляционного кабеля от натяжения
- Поставка с серийными номерами и 6 протоколами измерений Permanent Link
- Конструкция: DCCS
- Также возможны короткие соединения менее 5 м
- Конфигуратор в Microsoft® Excel файле доступен по запросу

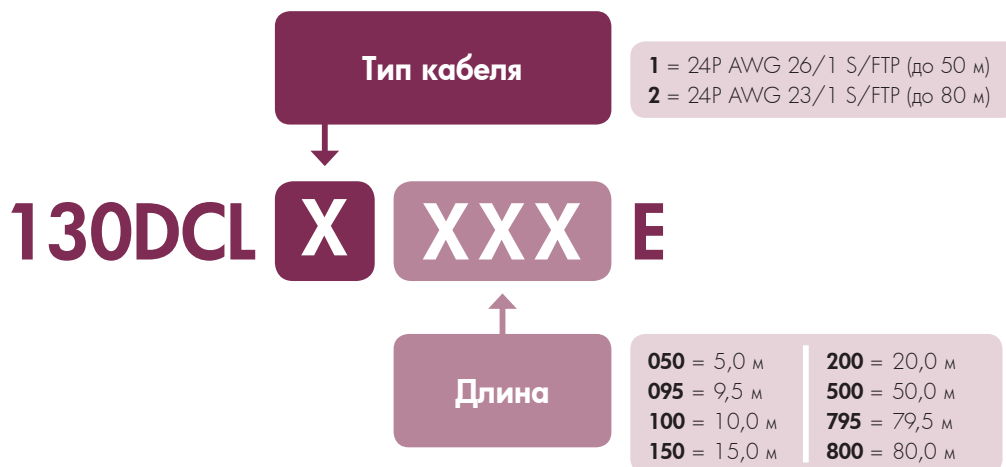


Пример

130DCL 2 660 E

DCCS RJ45-Link на 24-парный кабель AWG23/1 S/FTP
Длина 66,0 м

Заказной код для других конструктивных исполнений



Внимание!

Эти кабели производятся специально в соответствии с Вашим пожеланиями. Поэтому обмен или возврат исключены.

Аксессуары для DCCS BGT черный/серый

Страница
DCCS 19 дюймов 1HE держатель монтажных групп черный 245

DCCS BGT черный/серый является аксессуаром для

	Страница
DCCS OM3 6xLC-D	235
DCCS OM4 6xLC-D	235
DCCS OS2 6xLC-D	235
DCCS OM3 12xLC-D/2MPO 1:1	235
DCCS OS2 12xLC-D/2MPO 1:1	235
DCCS OM3 12xE2000 H+S	236
DCCS OM3 12xE2000 Diamond	236
DCCS OM4 12xE2000 H+S	236
DCCS OS2 12xE2000 H+S	236
DCCS OS2 12xE2000 APC H+S	236
DCCS OS2 12xE2000 Diamond	236
DCCS OS2 12xE2000 APC Diamond	236
DCCS OM3 12xF3000	247
DCCS OM4 12xF3000	237
DCCS OS2 12xF3000	237
DCCS C _{6A} MTC1	241
DCCS C _{6A} MTC6	241
DCCS C _{6A} PL26	242
DCCS C _{6A} PL23	242


DCCS BGT черный

- 19" 1HE держатель монтажных групп для монтажа до восьми монтажных групп DCCS или 4 сдвоенных монтажных групп DCCS
- Очень высокая плотность упаковки: при RJ45 до 48 портов, при стекловолоконном кабеле до 48 соединительных муфт Duplex (96 волокон)
- Металлический держатель с порошковым покрытием, черного цвета
- Нумерация от 1 до 48
- Комплект заземления прилагается
- Конструкция: DCCS и сдвоенный DCCS

Арт. №	Цвет	Метка 1	Метка 2	№ EAN
T30DB1B-E	черный	без монтажа		4250184130932


DCCS BGT серый

- 19" 1HE держатель монтажных групп для монтажа до восьми монтажных групп DCCS или 4 сдвоенных монтажных групп DCCS
- Очень высокая плотность упаковки: при RJ45 до 48 портов, при стекловолоконном кабеле до 48 соединительных муфт Duplex (96 волокон)
- Металлический держатель с порошковым покрытием, светло-серого цвета
- Нумерация от 1 до 48
- Комплект заземления прилагается
- Конструкция: DCCS и сдвоенный DCCS

Арт. №	Цвет	Метка 1	Метка 2	№ EAN
T30DB1G-E	светло-серый	без монтажа		4250184136200

Заклушка DCCS
является аксессуаром для
Страница

DCCS BGT 19 дюймов 1HE
держатель монтажных
групп черный 244

DCCS BGT 19 дюймов 1HE
держатель монтажных
групп светло-серый 244



Заклушка DCCS

- Заклушка для закрытия неиспользуемых отверстий на держателе монтажных групп DCCS
- Материал для монтажа прилагается
- Листовая сталь с порошковым покрытием, черного цвета
- Конструкция: DCCS

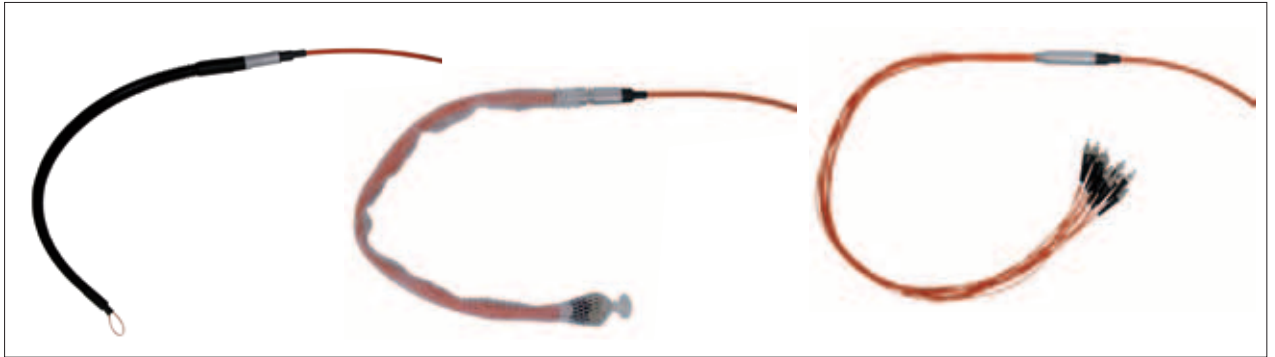
Арт. №	Цвет	Метка 1	Метка 2	№ EAN
T30DBL1-E	черный	Заклушка		4250184134589

Претерминированные кабеля

1	Стекловолоконный кабель	248
2	RJ45	250

Инсталляционный кабель

- Претерминированный кабель буферной трубки с универсальным кабелем с одно-или двусторонним распределителем волокон
- От 2 до 48 волокон (по запросу до 144 волокон)
- Штекерные разъемы стекловолоконного кабеля устанавливаются с высоким качеством непосредственно на полые буферные трубки волокон диаметром 2,1 мм
- Разгрузка от натяжения каждой отдельной буферной трубки в высококачественном металлическом сегменте
- Крепление на панели OpDAT fix EVZ или при помощи специального комплекта PG



Пример

151 U 24 9 Q J 3 165 E

Универсальный кабель/U-DQ(ZN)BH, E9/125 (OS2), количество волокон 24, 24xE2000 APC штекер/24xLC штекер, длина: 165 м, сетка защиты штекера с одной стороны

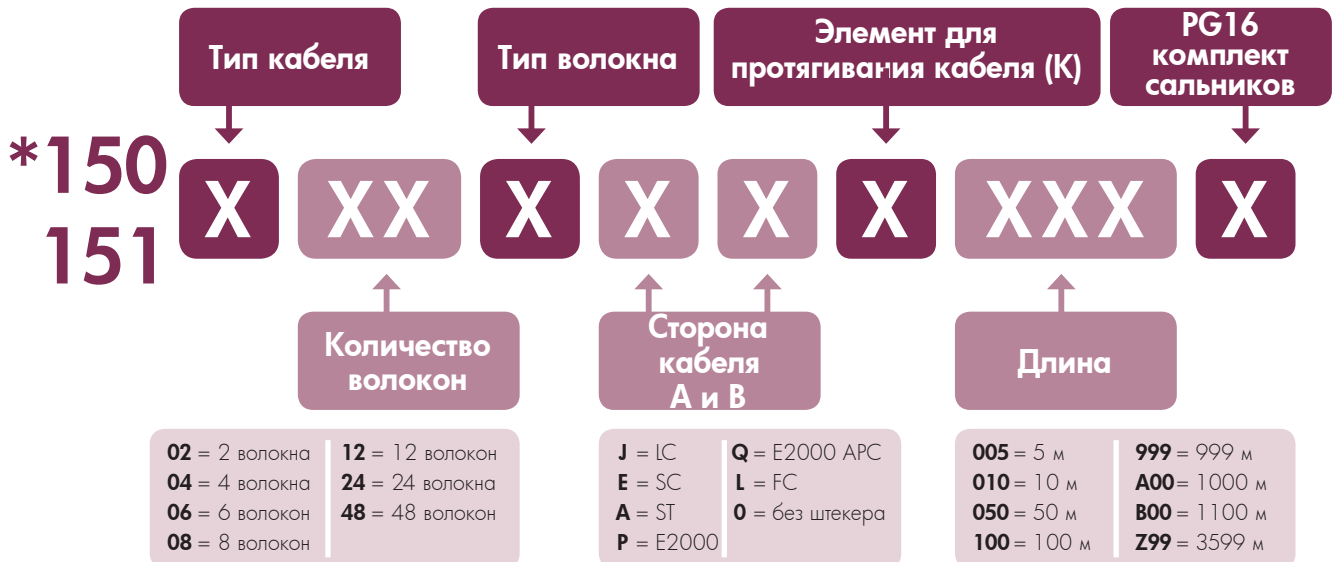
Заказной код для других конструктивных исполнений

U = Универсальный кабель/
U-DQ(ZN)BH
B = Breakout/
IV(ZN)HH
M = Minibreakout/
U-VQ(ZN)H

9 = E9/125 OS2
3 = 62,5/125 OM1
2 = 50/125 OM2
5 = 50/125 OM3
7 = 50/125 OM4

0 = Без К/без защиты штекера
1 = Без К/воздушно-пузырьковая пленка с одной стороны
2 = Без К/воздушно-пузырьковая пленка с двух сторон
3 = Без К/сетка защиты штекера с одной стороны
4 = Без К/сетка защиты штекера с двух сторон
5 = Кабельная протяжка IP50 с одной стороны
6 = Кабельная протяжка IP50 с двух сторон
7 = Термоусадочный шланг с одной стороны
8 = Термоусадочный шланг с двух сторон

E = без
G = с



Внимание!

Эти кабели производятся специально в соответствии с Вашим пожеланиями. Поэтому обмен или возврат исключены. Технически не все комбинации можно реализовать.

Промышленный кабель

- Дюрный высококачественный претерминированный коммутационный шнур или соединительный кабель
- Возможны различные типы стекловолоконных кабелей
- Очень широкий круг в возможных комбинаций благодаря принципу **STEADYTEC®** Fit-for-All
- Решения от IP20 до IP67
- IP67-варианты поставляются с предохранительным колпачком штекера



Пример

141 1 2 8 2K K 00 E4

Breakout/AT-V(ZN)11Y, G50/125 (OM2), LC-D insert штекер — V1 пластмасса, защита от изгиба, 2 x LC IP20 штекер — IP20, длина: 54 м

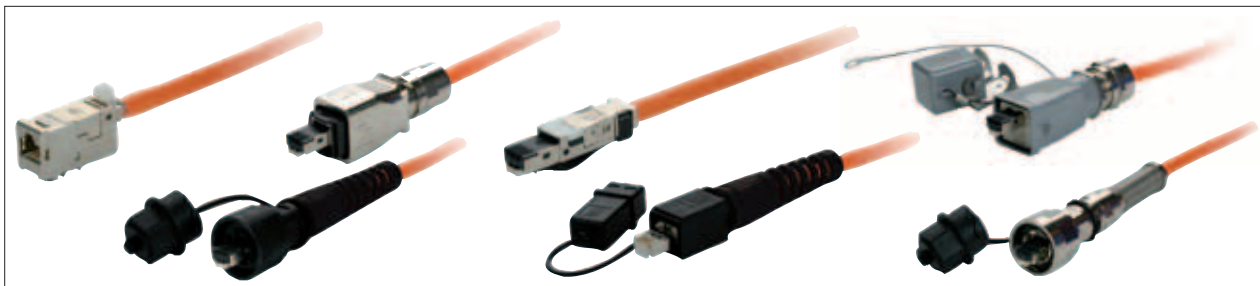
Заказной код для других конструктивных исполнений

<p>1 = Breakout AT-V(ZN)11Y</p>		<p>Вставные элементы для IP67 корпуса штекера</p> <p>9 = LC-D insert (SM) 8 = LC-D insert (MM) 6 = 2SC insert (SM) 5 = 2SC insert (MM)</p>		<p>IP20 — без корпуса штекера</p> <p>L = 2LC (SM) K = 2LC (MM) G = 2SC (SM) F = 2SC (MM) P = 2ST (SM) O = 2ST (MM) N = 2 x E2000 (SM) Q = 2 x E2000 APC (SM) M = 2 x E2000 (MM)</p>		<p>05 = 0,5 м 10 = 1,0 м 95 = 9,5 м A0 = 10,0 м A5 = 15,0 м A9 = 19,0 м B0 = 20,0 м E0 = 50,0 м J0 = 100,0 м Z9 = 269,0 м</p>	
Тип кабеля	Сторона кабеля А	Сторона кабеля В			Длина		
141 X X X XX X XX XX							
Тип волокна	Корпус штекера А	Корпус штекера В	IP67 корпус штекера		IP67 штекер в комплекте А/В		
4 = OS1 2 = OM2	<p>1M = Вариант 1, металл 2M = Вариант 1, металл, защита от изгиба 1K = Вариант 1, пластмасса 2K = Вариант 1, пластмасса, защита от изгиба 4K = Вариант 4, пластмасса 5K = Вариант 4, пластмасса, защита от изгиба 8M = Вариант 14, металл 9M = Вариант 14, металл, защита от изгиба</p>		<p>без корпуса штекера 00 = IP20</p>		<p>63R = OpDAT Industry IP67-штекер 2SC (SM) 53Q = OpDAT Industry IP67-штекер 2SC (MM)</p>		

Внимание!
Эти кабели производятся специально в соответствии с Вашим пожеланиями. Поэтому обмен или возврат исключены.

Промышленный кабель/Магистральный кабель

- Дurable высококачественный готовый коммутационный шнур или соединительный кабель
- Возможны различные типы кабелей с медными жилами
- Очень широкий круг в возможных комбинаций благодаря принципу **STEADYTEC®** Fit-for-All
- Решения от IP20 до IP67
- IP67-варианты поставляются с предохранительным колпачком штекера



Пример

141 B 4 8 00 3 1M C8

Соединительный кабель AWG23/1 Cat.7 PUR S/FTP, 1-1 (T568A), C6_A modul – IP20, RJ45 field plug insert – V1 металл, длина: 38 м

Заказной код для других конструктивных исполнений

B = AWG23/1 PUR S/FTP	N = AWG26/7 PUR S/FTP	F = AWG23/1 LSHF S/FTP	T = AWG26/7 LSHF S/FTP	Z = 6 x AWG23/1 LSHF S/FTP	IP20 — без корпуса штекера	2 = RJ45 field plug	1 = RJ45 plug	7 = E-DAT modul jack	8 = C6 _A modul 180° jack	9 = C6 _A modul K 180° jack	05 = 0,5 м	10 = 1,0 м	95 = 9,5 м	A0 = 10,0 м	A5 = 15,0 м	A9 = 19,0 м	B0 = 20,0 м	E0 = 50,0 м	I0 = 90,0 м
Вставные элементы для IP67 корпуса штекера					Вставные элементы для IP20 корпуса штекера														
3 = RJ45 field plug insert					4 = RJ45 plug insert														
6 = RJ45 field jack insert																			
Тип кабеля				Сторона кабеля А		Сторона кабеля В		Длина											
141				X	X	X	XX	X	XX	XX									
Раскладка				Корпус штекера А		Корпус штекера В		Кабельная муфта А/В											
1 = 1–1 T568A 2 = Ethernet Hub–Hub 3 = 1–1 Profinet 4 = 1–1 T568B				IP67 корпус штекера 1M = Вариант 1, металл 2M = Вариант 1, металл, защита от изгиба 1K = Вариант 1, пластмасса 2K = Вариант 1, пластмасса, защита от изгиба 4K = Вариант 4, пластмасса 5K = Вариант 4, пластмасса, защита от изгиба 6M = Вариант 5, металл 8M = Вариант 14, металл 9M = Вариант 14, металл, защита от изгиба без корпуса штекера 00 = IP20				53Q = Вариант 1, пластмасса, кабельная муфта с field jack 53R = Вариант 4, пластмасса, кабельная муфта с field jack 53T = Вариант 6, пластмасса, кабельная муфта с E-DAT modul											

Внимание!

Эти кабели производятся специально в соответствии с Вашим пожеланиями. Поэтому обмен или возврат исключены.

Аксессуары

1	Информация об упаковках	252
2	Стекловолоконный кабель	254
3	Общее	265
4	Адаптер	297
5	Аппаратура для тестирования	308
6	Инструменты	310
7	Прочие аксессуары	313

Стекловолоконный кабель | Штекер

Стр.	Артикул. №	Уп.	Размеры уп. (ШхВхГ)	Вес брутто уп.
254	140200A100-I	10 шт.	Полиэтиленовый пакет	20 г
254	140200A106-I	10 шт.	Полиэтиленовый пакет	20 г
254	140200A105-I	10 шт.	Полиэтиленовый пакет	20 г
254	140200A108-I	10 шт.	Полиэтиленовый пакет	20 г
254	140200A000-I	10 шт.	Полиэтиленовый пакет	18 г
254	140200A006-I	10 шт.	Полиэтиленовый пакет	18 г
254	140200A005-I	10 шт.	Полиэтиленовый пакет	18 г
254	140200A008-I	10 шт.	Полиэтиленовый пакет	18 г

Стекловолоконный кабель | Информационные розетки

Стр.	Артикул. №	Уп.	Размеры уп. (ШхВхГ)	Вес брутто уп.
255	150800501-E	1 шт.	154 x 79 x 68 мм	141 г
255	150800551-E	1 шт.	154 x 79 x 68 мм	143 г
255	150802-E	1 шт.	Полиэтиленовый пакет	52 г
256	150810-I	10 шт.	Полиэтиленовый пакет	158 г

Стекловолоконный кабель | Оптическая полка/Муфты

Стр.	Артикул. №	Уп.	Размеры уп. (ШхВхГ)	Вес брутто уп.
257	15090401-I	150 шт.	135 x 48 x 40 мм	188 г
257	15090401-E	12 шт.	86 x 83 x 42 мм	15 г
257	15090402-I	12 шт.	Полиэтиленовый пакет	86 г
258	1509010300-E	1 шт.	Полиэтиленовый пакет	103 г
258	1509010301-E	1 шт.	Полиэтиленовый пакет	28 г
258	1509010302-E	1 шт.	Полиэтиленовый пакет	29 г
258	1509020300-E	1 шт.	Полиэтиленовый пакет	27 г
258	1509010000-E	1 шт.	Полиэтиленовый пакет	39 г
258	1509010001-E	1 шт.	Полиэтиленовый пакет	48 г
258	1509010002-E	1 шт.	Полиэтиленовый пакет	48 г
258	15090200-E	1 шт.	Полиэтиленовый пакет	18 г
259	15090301-I	10 шт.	Полиэтиленовый пакет	30 г
259	15090302-I	10 шт.	Полиэтиленовый пакет	25 г
260	15081102-E	1 шт.	Полиэтиленовый пакет	45 г
260	15081103-E	1 шт.	Полиэтиленовый пакет	53 г
260	15081104-E	1 шт.	Полиэтиленовый пакет	47 г
260	15081105-E	1 шт.	Полиэтиленовый пакет	58 г
260	15081101-E	1 шт.	Полиэтиленовый пакет	27 г
260	15090501-I	10 шт.	Полиэтиленовый пакет	13 г
260	15090502-I	10 шт.	Полиэтиленовый пакет	16 г
260	15090552-I	10 шт.	Полиэтиленовый пакет	22 г
260	860088-01	10 шт.	Полиэтиленовый пакет	21 г
260	860088-02	10 шт.	Полиэтиленовый пакет	34 г
261	130861-MSKE	1 шт.	Полиэтиленовый пакет	108 г
261	150XM48-E	1 шт.	460 x 180 x 130 мм	2230 г

Стекловолоконный кабель | OpDAT REG

Стр.	Артикул. №	Уп.	Размеры уп. (ШхВхГ)	Вес брутто уп.
262	150240M20ZE	1 шт.	Полиэтиленовый пакет	33 г

Стекловолоконный кабель | Инструменты

Стр.	Артикул. №	Уп.	Размеры уп. (ШхВхГ)	Вес брутто уп.
263	140306-E	1 шт.	480 x 360 x 180 мм	5600 г
263	140307-E	1 шт.	Полиэтиленовый пакет	130 г
263	140308-E	1 шт.	Полиэтиленовый пакет	638 г
264	140303-E	1 шт.	Полиэтиленовый пакет	673 г
264	140304-E	1 шт.	Полиэтиленовый пакет	55 г
264	140305-E	1 шт.	Полиэтиленовый пакет	54 г

Общее | Модуль-вставки

Стр.	Артикул. №	Уп.	Размеры уп. (ШхВхГ)	Вес брутто уп.
265	130898-01-I	10 шт.	247 x 161 x 58 мм	170 г
265	130898-02-I	10 шт.	247 x 161 x 58 мм	197 г
266	130898-03-I	10 шт.	247 x 161 x 58 мм	189 г
266	130898-00-I	10 шт.	247 x 161 x 58 мм	136 г
266	130898-00-RW-I	10 шт.	247 x 161 x 58 мм	136 г

Общее | Цветовое кодирование

Стр.	Артикул. №	Уп.	Размеры уп. (ШхВхГ)	Вес брутто уп.
267	1401009101-I	10 шт.	Полиэтиленовый пакет	13 г
267	1401009103-I	10 шт.	Полиэтиленовый пакет	13 г
267	1401009104-I	10 шт.	Полиэтиленовый пакет	13 г
267	1401009105-I	10 шт.	Полиэтиленовый пакет	13 г
267	1401009106-I	10 шт.	Полиэтиленовый пакет	13 г
267	1401009107-I	10 шт.	Полиэтиленовый пакет	13 г

Общее | Цветовое кодирование

Стр.	Артикул. №	Уп.	Размеры уп. (ШхВхГ)	Вес брутто уп.
267	1401008201-E	10 шт.	Полиэтиленовый пакет	28 г
267	1401008202-E	10 шт.	Полиэтиленовый пакет	28 г
267	1401008203-E	10 шт.	Полиэтиленовый пакет	28 г
267	1401008204-E	10 шт.	Полиэтиленовый пакет	28 г
267	1401008205-E	10 шт.	Полиэтиленовый пакет	28 г
267	1401008206-E	10 шт.	Полиэтиленовый пакет	28 г
267	1401008207-E	10 шт.	Полиэтиленовый пакет	28 г
268	1401009001-I	10 шт.	Полиэтиленовый пакет	18 г
268	1401009003-I	10 шт.	Полиэтиленовый пакет	18 г
268	1401009004-I	10 шт.	Полиэтиленовый пакет	18 г
268	1401009005-I	10 шт.	Полиэтиленовый пакет	18 г
268	1401009006-I	10 шт.	Полиэтиленовый пакет	18 г
268	1401009007-I	10 шт.	Полиэтиленовый пакет	18 г
268	130906-V3-I	5 шт.	Полиэтиленовый пакет	78 г
268	130906-V5-I	5 шт.	Полиэтиленовый пакет	78 г
268	130906-V6-I	5 шт.	Полиэтиленовый пакет	78 г
268	130906-V7-I	5 шт.	Полиэтиленовый пакет	78 г
268	130906-V8-I	5 шт.	Полиэтиленовый пакет	78 г

Общее | Защита от пыли

Стр.	Артикул. №	Уп.	Размеры уп. (ШхВхГ)	Вес брутто уп.
269	820032-0129-I	10 шт.	83 x 32 x 67 мм	13 г
269	820032-0102-I	10 шт.	83 x 32 x 67 мм	22 г
269	820032-0103-I	10 шт.	83 x 32 x 67 мм	22 г
269	820032-0105-I	10 шт.	83 x 32 x 67 мм	22 г
269	820032-0106-I	10 шт.	83 x 32 x 67 мм	22 г
269	820032-0107-I	10 шт.	83 x 32 x 67 мм	22 г
269	820032-0108-I	10 шт.	83 x 32 x 67 мм	22 г
269	816719-01-2-I	10 шт.	Полиэтиленовый пакет	16 г
270	820394-0105-I	10 шт.	Полиэтиленовый пакет	10 г
270	820394-0106-I	10 шт.	Полиэтиленовый пакет	10 г
270	820394-0107-I	10 шт.	Полиэтиленовый пакет	10 г
270	820394-0108-I	10 шт.	Полиэтиленовый пакет	10 г
270	816979-0105-I	10 шт.	Полиэтиленовый пакет	58 г
270	816979-0106-I	10 шт.	Полиэтиленовый пакет	58 г
270	816979-0107-I	10 шт.	Полиэтиленовый пакет	58 г
270	816979-0108-I	10 шт.	Полиэтиленовый пакет	58 г

Общее | Для оптической полки

Стр.	Артикул. №	Уп.	Размеры уп. (ШхВхГ)	Вес брутто уп.
271	130862-1H20-E	1 шт.	500 x 310 x 70 мм	2600 г
271	130862-2H20-E	1 шт.	500 x 310 x 115 мм	3100 г
272	130807-E	1 шт.	Полиэтиленовый пакет	526 г
272	130808-01-E	1 шт.	Полиэтиленовый пакет	367 г
273	854544-E	1 шт.	520 x 180 x 46 мм	659 г
273	854568-E	1 шт.	299 x 180 x 46 мм	449 г
274	130894-01-03-E	1 шт.	495 x 52 x 44 мм	430 г
274	130894-01-29-E	1 шт.	495 x 52 x 44 мм	430 г
274	130894-01-AL-E	1 шт.	495 x 52 x 44 мм	262 г
274	130894-01-ES-E	1 шт.	495 x 52 x 44 мм	440 г
274	130894-02-03-E	1 шт.	495 x 52 x 44 мм	491 г
274	130894-02-29-E	1 шт.	495 x 52 x 44 мм	490 г
274	130894-02-AL-E	1 шт.	495 x 52 x 44 мм	281 г
274	130894-02-ES-E	1 шт.	495 x 52 x 44 мм	489 г
275	130894-BS-29-E	1 шт.	485 x 47 x 27 мм	180 г
275	130862-00-E	1 шт.	145 x 182 x 40 мм	386 г
275	130862-20-E	1 шт.	145 x 182 x 40 мм	386 г
276	1508120000-E	1 шт.	139 x 115 x 37 мм	273 г
276	130810-01-E	1 шт.	Полиэтиленовый пакет	42 г
277	817149-E	1 шт.	Полиэтиленовый пакет	733 г

Общее | Монтажный кронштейн

Стр.	Артикул. №	Уп.	Размеры уп. (ШхВхГ)	Вес брутто уп.
278	1308895010-I	10 шт.	Полиэтиленовый пакет	243 г
278	1308895011-I	10 шт.	Полиэтиленовый пакет	357 г
278	1308895014-I	10 шт.	Полиэтиленовый пакет	241 г
278	1308895011-I	10 шт.	Полиэтиленовый пакет	388 г
278	1308895040-I	10 шт.	Полиэтиленовый пакет	327 г
278	1308895041-I	10 шт.	Полиэтиленовый пакет	443 г
278	1308895044-I	10 шт.	Полиэтиленовый пакет	337 г
278	1308895041-I	10 шт.	Полиэтиленовый пакет	464 г

Общее | Монтажный кронштейн

Стр.	Артикул. №	Уп.	Размеры уп. (ШхВхГ)	Вес брутто уп.
279	1308895020-I	10 шт.	Полиэтиленовый пакет	296 г
279	1308895021-I	10 шт.	Полиэтиленовый пакет	424 г
279	1308895220-I	10 шт.	Полиэтиленовый пакет	320 г
279	1308895221-I	10 шт.	Полиэтиленовый пакет	439 г
279	1308895520-I	10 шт.	Полиэтиленовый пакет	318 г
279	1308895521-I	10 шт.	Полиэтиленовый пакет	459 г
279	130889FTE-I	10 шт.	Полиэтиленовый пакет	158 г
280	130889FKN-I	10 шт.	Полиэтиленовый пакет	188 г
280	130889FNI-I	10 шт.	Полиэтиленовый пакет	228 г
281	130889ADTK-I	2 шт.	Полиэтиленовый пакет	178 г
281	130889ADTSA-I	1 шт.	Полиэтиленовый пакет	44 г

Общее | Рамка для внешнего монтажа

Стр.	Артикул. №	Уп.	Размеры уп. (ШхВхГ)	Вес брутто уп.
282	130829-01-I	10 шт.	283 x 180 x 85 мм	627 г
282	130829-02-I	10 шт.	283 x 180 x 85 мм	626 г
282	130829-4301-I	10 шт.	283 x 180 x 85 мм	735 г
282	130829-4302-I	10 шт.	283 x 180 x 85 мм	735 г

Общее | Защитные крышки

Стр.	Артикул. №	Уп.	Размеры уп. (ШхВхГ)	Вес брутто уп.
283	820395-0101-I	10 шт.	83 x 59 x 84 мм	120 г
283	820395-0102-I	10 шт.	83 x 59 x 84 мм	120 г
283	816718-0101-I	10 шт.	83 x 59 x 84 мм	153 г
283	816718-0102-I	10 шт.	83 x 59 x 84 мм	153 г
284	816718-0301-I	10 шт.	83 x 59 x 84 мм	153 г
284	816718-0302-I	10 шт.	83 x 59 x 84 мм	153 г
284	130910R4502-E	1 шт.	Полиэтиленовый пакет	51 г

Общее | Листы для маркировки

Стр.	Артикул. №	Уп.	Размеры уп. (ШхВхГ)	Вес брутто уп.
285	899650-01	10 шт.	Полиэтиленовый пакет	123 г
285	899011-01	10 шт.	Полиэтиленовый пакет	155 г
285	899789-01	10 шт.	Полиэтиленовый пакет	124 г

Общее | для фальшполов

Стр.	Артикул. №	Уп.	Размеры уп. (ШхВхГ)	Вес брутто уп.
286	1309300001-E	1 шт.	Полиэтиленовый пакет	100 г
286	1309310001-E	1 шт.	Полиэтиленовый пакет	100 г
287	1309330300-E	1 шт.	Полиэтиленовый пакет	11 г
287	1309320301-E	1 шт.	Полиэтиленовый пакет	65 г
288	1309320001-I	10 шт.	Полиэтиленовый пакет	55 г
288	1309380101-I	10 шт.	195 x 170 x 68 мм	611 г
289	1309310099-I	10 шт.	Полиэтиленовый пакет	178 г

Общее | Адаптер ДИН-рейки

Стр.	Артикул. №	Уп.	Размеры уп. (ШхВхГ)	Вес брутто уп.
292	1308990110-E	1 шт.	107 x 76 x 127 мм	182 г
292	1308990111-I	10 шт.	Полиэтиленовый пакет	70 г
293	1308990112-I	10 шт.	Полиэтиленовый пакет	80 г

Общее | IP67 предохранительные колпачки

Стр.	Артикул. №	Уп.	Размеры уп. (ШхВхГ)	Вес брутто уп.
294	1401018002KI	10 шт.	247 x 161 x 58 мм	156 г
294	1401018102KI	10 шт.	247 x 161 x 58 мм	136 г
294	1401048002KI	10 шт.	247 x 161 x 58 мм	136 г
294	1401048102KI	10 шт.	247 x 161 x 58 мм	146 г
295	1401068000MI	10 шт.	247 x 161 x 58 мм	186 г
295	1401068100MI	10 шт.	247 x 161 x 58 мм	216 г
295	1401088002KI	10 шт.	247 x 161 x 58 мм	156 г
295	1401088102KI	10 шт.	247 x 161 x 58 мм	146 г

Общее | IP67 монтажные комплекты

Стр.	Артикул. №	Уп.	Размеры уп. (ШхВхГ)	Вес брутто уп.
296	13094130-E	1 шт.	Полиэтиленовый пакет	22 г

Адаптер | Кабельный разветвитель

Стр.	Артикул. №	Уп.	Размеры уп. (ШхВхГ)	Вес брутто уп.
297	130548-01-E	1 шт.	42 x 47 x 92 мм	85 г
297	130548-02-E	1 шт.	42 x 47 x 92 мм	85 г

Адаптер | Кабельный разветвитель

Стр.	Артикул. №	Уп.	Размеры уп. (ШхВхГ)	Вес брутто уп.
298	130548-03-E	1 шт.	42 x 47 x 92 мм	85 г

Адаптер | UAE-адаптер

Стр.	Артикул. №	Уп.	Размеры уп. (ШхВхГ)	Вес брутто уп.
299	130450340101-E	1 шт.	83 x 32 x 67 мм	40 г
299	130598340101-E	1 шт.	83 x 32 x 67 мм	42 г
300	130607440101-E	1 шт.	83 x 32 x 67 мм	40 г
300	130608480101-E	1 шт.	83 x 32 x 67 мм	50 г
301	130450440101-E	1 шт.	83 x 32 x 67 мм	40 г
301	130450446001-E	1 шт.	Полиэтиленовый пакет	131 г
301	130598440101-E	1 шт.	83 x 32 x 67 мм	42 г
302	130440480101-E	1 шт.	83 x 32 x 67 мм	40 г

Адаптер | ISDN

Стр.	Артикул. №	Уп.	Размеры уп. (ШхВхГ)	Вес брутто уп.
303	130820-I	10 шт.	171 x 59 x 35 мм	161 г
303	130819-I	10 шт.	171 x 59 x 35 мм	116 г
304	130604489901-I	10 шт.	171 x 59 x 35 мм	137 г
304	130606480101-E	1 шт.	83 x 32 x 67 мм	50 г
304	130606486001-E	1 шт.	Полиэтиленовый пакет	196 г
305	130610480101-E	1 шт.	83 x 32 x 67 мм	30 г

Адаптер | TAE

Стр.	Артикул. №	Уп.	Размеры уп. (ШхВхГ)	Вес брутто уп.
306	130450-I	10 шт.	117 x 62 x 71 мм	210 г
306	130599-E	1 шт.	Полиэтиленовый пакет	141 г
307	130597-E	1 шт.	Полиэтиленовый пакет	140 г
307	130598-I	10 шт.	117 x 62 x 71 мм	196 г

Аппаратура для тестирования | KAPri plus

Стр.	Артикул. №	Уп.	Размеры уп. (ШхВхГ)	Вес брутто уп.
308	130670-E	1 шт.	234 x 136 x 69 мм	495 г
308	130671-E	1 шт.	171 x 59 x 35 мм	152 г
308	130672-E	1 шт.	171 x 59 x 35 мм	153 г
308	130673-01-E	1 шт.	Полиэтиленовый пакет	40 г

Аппаратура для тестирования | SiTi

Стр.	Артикул. №	Уп.	Размеры уп. (ШхВхГ)	Вес брутто уп.
309	130660-E	1 шт.	105 x 60 x 42 мм	79 г
309	130658-E	1 шт.	105 x 60 x 42 мм	46 г
309	130659-E	1 шт.	83 x 52 x 20 мм	19 г

Инструменты | Общее

Стр.	Артикул. №	Уп.	Размеры уп. (ШхВхГ)	Вес брутто уп.
310	140301-E	1 шт.	260 x 225 x 50 мм	268 г
310	130818-E	1 шт.	206 x 56 x 36 мм	101 г
311	130907-E	1 шт.	260 x 225 x 50 мм	1240 г
311	140310-E	1 шт.	Полиэтиленовый пакет	31 г
312	140302-01-E	1 шт.	Полиэтиленовый пакет	48 г

Прочие аксессуары | Вспомогательные средства для прокладки кабельных сетей

Стр.	Артикул. №	Уп.	Размеры уп. (ШхВхГ)	Вес брутто уп.
313	130863-E	1 шт.	Полиэтиленовый пакет	168 г
313	130863-01-E	1 шт.	247 x 161 x 58 мм	373 г
314	130864-03-E	1 шт.	139 x 115 x 37 мм	272 г
314	130864-02-E	1 шт.	139 x 115 x 37 мм	380 г
315	130345-01-E	1 шт.	145 x 134 x 70 мм	701 г
315	130345-03-E	1 шт.	145 x 134 x 70 мм	470 г

OpDAT Industry SC-D bracket
является аксессуаром для

Страница

OpDAT Industry IP20
SC-RJ plug монолитный 29

OpDAT Industry IP20
SC-RJ plug разъемный 29

OpDAT Industry IP20
SC plug 29

OpDAT Industry IP20
SC-D plug 29

OpDAT Industry SC-RJ bracket
является аксессуаром для

Страница

OpDAT Industry IP20
SC-RJ plug монолитный 29

OpDAT Industry IP20
SC-RJ plug разъемный 29

OpDAT Industry IP20
SC plug 29

OpDAT Industry IP20
SC-D plug 29



OpDAT Industry SC-D bracket

- Каркасы для объединения 2 штекеров Standard-SC-Simplex на расстоянии одного SC-D
- Доступны различные цвета

- Варианты: бежевый, синий, красный, желтый



OpDAT Industry SC-RJ bracket

- Каркасы для объединения 2 штекеров Standard-SC-Simplex на расстоянии одного SC-RJ
- Доступны различные цвета

- Варианты: бежевый, синий, красный, желтый

Арт. №	Цвет	Метка 1	Метка 2	№ EAN
140200A100-I	бежевый	SC-D		4250184113980
140200A106-I	синий	SC-D		4250184116714
140200A105-I	желтый	SC-D		4250184116721
140200A108-I	красный	SC-D		4250184116738

Арт. №	Цвет	Метка 1	Метка 2	№ EAN
140200A000-I	бежевый	SC-RJ		4250184113973
140200A006-I	синий	SC-RJ		4250184116691
140200A005-I	желтый	SC-RJ		4250184116684
140200A008-I	красный	SC-RJ		4250184116707

OpDAT контейнер кабеля является аксессуаром для

Страница

OpDAT лоток для сплайсов для KR50/55 жемчужно-белый

255

OpDAT лоток для сплайсов является аксессуаром для

Страница

OpDAT KR 50 контейнер кабеля 50 мм жемчужно-белый

255

OpDAT KR 55 контейнер кабеля 55 мм жемчужно-белый

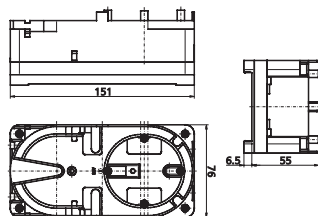
255



OpDAT контейнер кабеля

- Для горизонтального или вертикального монтажа в парапетные кабельные каналы с Т-пазом
- KR 50 для OBO/Bettermann ISS133
- KR 50 для ТЕНАЛИТ System FB
- KR 55 для ТЕНАЛИТ System BR
- Сборка штекеров стекловолоконного кабеля на месте
- Вставные элементы претерминированного кабеля
- Сращивание пигтейлов штекера
- Соблюдение минимальных радиусов изгиба для стекловолоконного кабеля согласно TIA/EIA 568 A (более 30 мм) на входной и выходной стороне
- Независимый от направления подвод кабеля с разгрузкой от натяжения при помощи кабельной стяжки
- Варианты: 55 мм, 50 мм

Чертеж с размерами



Арт. №	Цвет	Метка 1	Метка 2	№ EAN
150800501-E	жемчужно-белый	50 мм		4250184109129
150800551-E	жемчужно-белый	55 мм		4250184109150



OpDAT лоток для сплайсов

- Для установки до 4 сварных соединений
- Фиксируется в контейнере кабеля

Арт. №	Цвет	Метка 1	Метка 2	№ EAN
150802-E	жемчужно-белый	для KR 50/55		4250184109181

OpDAT подвод кабеля является аксессуаром для

Страница

OpDAT 4 UP 4xST MM (Ph-Vr) белого цвета	30
OpDAT 4 UP 2xIC-D MM (Ph-Vr) белого цвета	30
OpDAT 4 UP 2xSC-D MM (Ph-Vr) белого цвета	30
OpDAT 4 UP без комплектующих, симплексный, белого цвета	30
OpDAT 4 UP без комплектующих, дуплексный, белого цвета	30



OpDAT лоток для подвода кабеля

- Для комплектации с информационной розеткой стекловолоконного кабеля OpDAT 4 UP
- Подвод кабеля для информационной розетки стекловолоконного кабеля с соблюдением минимальных радиусов изгиба для стекловолоконного кабеля в соответствии с TIA/EIA 568A (более 30 мм)
- Применяется в сочетании с монтажным кронштейном для информационных розеток (см. Аксессуары)
- Подвод кабеля с разгрузкой от натяжения при помощи кабельной стяжки

Арт. №	Цвет	Метка 1	Метка 2	№ EAN
1508104	жемчужно-белый	for OpDAT 4 UP		4250184109235

Обжимной КДЗС
является аксессуаром для

Страница
OpDAT оптоволоконный
пигтейл 47

OpDAT держатель сплайсов
для 12 обжимных КДЗС 259

**Защита сварного
соединения является
аксессуаром для**

Страница
OpDAT оптоволоконный
пигтейл 47

OpDAT держатель сплайсов
для 6 термоусадочных
КДЗС 259



Обжимной КДЗС

- Обжимной КДЗС для защиты места соединения от влияний окружающей среды и повреждений, а также улучшения механической прочности
- Длина: 30 мм
- Частичная поставка отсутствует
- Варианты: в упаковке 150 шт, в упаковке 12 шт.



Термоусадочный КДЗС

- Термоусадочный КДЗС для защиты места соединения от влияний окружающей среды и повреждений, а также улучшения механической прочности
- Длина: 40 мм
- Частичная поставка отсутствует

Арт. №	Цвет	Метка 1	Метка 2	№ EAN
15090401-I		Обжимной КДЗС	VE 150 St.	4250184109686
15090401-E		Обжимной КДЗС	VE 12 St.	4250184151708

Арт. №	Цвет	Метка 1	Метка 2	№ EAN
15090402-I		Термоусадочный КДЗС	VE 12 St.	4250184109693

Аксессуары для Кассета сплайсов

	Страница
OpDAT держатель сплайсов для 12 обжимных КДЗС	259
OpDAT держатель сплайсов для 6 термоусадочных КДЗС	259

Кассета сплайсов является аксессуаром для

	Страница
Невыдвижная оптическая полка OpDAT 24 PF 1HE для 24xST, без комплектующих	60
Не выдвижная оптическая полка OpDAT 24 PF 1HE для 24xSC/LC-D, без комплектующих	60
Не выдвижная оптическая полка OpDAT 24 PF 1HE для 12xSC-D, не смонтированная	60
Оптическая полка OpDAT fix для 24xST, не смонтированная	60
Оптическая полка OpDAT fix для 24xLC-D, не смонтированная	60
Оптическая полка OpDAT fix для 24xSC-D, не смонтированная	60
Выдвижная оптическая полка OpDAT 24 PA 1HE для 24xST, не смонтированная	61
Не выдвижная оптическая полка OpDAT 24 PA 1HE для 24xSC/LC-D, не смонтированная	61
Выдвижная оптическая полка OpDAT 24 PA 1HE для 12xSC-D, не смонтированная	61



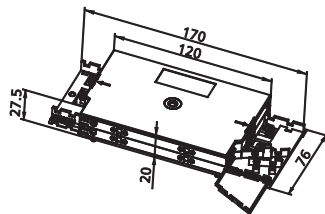
Распределительная коробка

- Распределительная коробка предназначена для надежного сохранения сварных соединений в кабельном канале, фальшполах и т.д.
- Предназначается для точек объединения, может собираться в штабели при помощи специального оборудования
- Возможно подключение до 4 кабелей с наружным диаметром не более 7 мм
- Монтажная плата с 2 кабельными вводами и 4 кабельными выводами
- Для крепления на плоской поверхности, ДИН-рейке, С-рейке или комбинированной рейке
- Кассета сплайсов со встроенным держателем сплайсов для 12 обжимных соединений для дооснащения
- Запасная кассета и крышка для дооснащения
- Варианты: полный комплект, запасная кассета, кассета сплайсов, крышка

Кассета сплайсов

- Стандартная кассета сплайсов без монтажа (142 x 92 x 8 мм)
- По выбору комплектуется держателем сплайсов
- Предназначается для монтажа в следующих оптических полках стекловолоконного кабеля: OpDAT fix, OpDAT slide, OpDAT PF и OpDAT PA
- Варианты: для 12 обжимных КДЗС, для 12 термоусадочных КДЗС, крышка, пустая кассета сплайсов

Чертеж с размерами



Арт. №	Цвет	Метка 1	Метка 2	№ EAN
1509010300-E	жемчужно-белый	комплект		4250184109600
1509010301-E	жемчужно-белый	Запасная кассета		4250184109617
1509010302-E	жемчужно-белый	Кассета сплайсов		4250184109624
1509020300-E	жемчужно-белый	Крышка		4250184109655

Арт. №	Цвет	Метка 1	Метка 2	№ EAN
1509010000-E	жемчужно-белый	пустой		4250184109563
1509010001-E	жемчужно-белый	для 12 обжимных КДЗС		4250184109570
1509010002-E	жемчужно-белый	для 12 термоусадочных КДЗС		4250184109587
15090200-E	жемчужно-белый	Крышка		4250184109631

**Аксессуары для
Держатель для 12
обжимных КДЗС**

Страница

 OpDAT обжимной комплект
деталей защиты сварного
соединения 257

**Держатель для 12
обжимных КДЗС
является аксессуаром для**

Страница

 OpDAT REGplus SC-D
с обжимным КДЗС 177

 OpDAT REGplus SC/ST-D
с обжимным КДЗС 178

 OpDAT REGpro распределе-
тельное устройство
сплайсов 226

 OpDAT кассета сплайсов
для 12 сплайсов без
комплектующих 258

 Комплект расширения FO
для корпуса Modul AP 261

**Аксессуары для держателя
6 термоусадочных КДЗС**

Страница

 OpDAT комплект деталей
термоусадочной защиты
сварного соединения 257

**Держатель для 12
обжимных КДЗС
является аксессуаром для**

Страница

 OpDAT REGplus SC-D
с термоусадочными КДЗС 177

 OpDAT REGplus SC/ST-D
с термоусадочными КДЗС 178

 OpDAT REGpro распределе-
тельное устройство
сплайсов 226

 OpDAT кассета сплайсов
для 12 сплайсов без
комплектующих 258

 Комплект расширения FO
для корпуса Modul AP 261

**Держатель для
6 термоусадочных КДЗС
является аксессуаром для**

Страница

 OpDAT кассета сплайсов
для 12 сплайсов без
комплектующих 258

Держатель для 12 обжимных КДЗС

- Держатель сплайсов для 12 обжимных КДЗС для монтажа в стандартной кассете сплайсов, расширение OpDAT REGplus, OpDAT REGpro или FO для корпуса Modul AP


Держатель для 6 термоусадочных КДЗС

- Держатель сплайсов для 6 термоусадочных КДЗС для монтажа в стандартной кассете сплайсов, расширение OpDAT REGplus, OpDAT REGpro или FO для корпуса Modul AP

Арт. №	Цвет	Метка 1	Метка 2	№ EAN
150903011	черный	Держатель	обжимных КДЗС	4250184109662

Арт. №	Цвет	Метка 1	Метка 2	№ EAN
150903021	черный	Держатель	термоусадочных КДЗС	4250184109679



Кабельный ввод прямо и косо для оптической полки 19" стекловолоконного кабеля

- Блокировочная пластина для OpDAT PF и PA 19" оптических полок
- Кабельный ввод для OpDAT PF и PF 19" оптических полок (прямо/косо) с кабельным сальником PG16/PG21
- Эти компоненты не требуются при наличии OpDAT !
- Варианты: Кабельный ввод прямой PG16, прямой PG21, наклонный PG16, наклонный PG21, блокировочная пластина

Арт. №	Цвет	Метка 1	Метка 2	№ EAN
15081102-E	анодированный алюминий	прямой PG16		4250184109259
15081103-E	анодированный алюминий	прямой PG21		4250184109266
15081104-E	анодированный алюминий	наклонный PG16		4250184109273
15081105-E	анодированный алюминий	наклонный PG21		4250184109280
15081101-E	анодированный алюминий	для 1HE	Замок	4250184109242



Заглушка

- Заглушка для закрытия неиспользуемых отверстий информационных розеток OpDAT, передних панелей OpDAT оптических полок OpDAT REG plus или OpDAT REG pro
- Специальные заглушки:
860088-01: для OpDAT REGplus для частичного закрытия отверстия (SC-D, с одной стороны, без выступа)
860088-02: для OpDAT REGplus для закрытия одного отверстия (2 склеенные SC-D, с одной стороны без выступа)
- Варианты: ST, SC, SC-D, SC-D с обработкой, 2 x SC-D с обработкой

Арт. №	Цвет	Метка 1	Метка 2	№ EAN
15090501-I	черный	ST		4250184109709
15090502-I	черный	SC		4250184109716
15090552-I	черный	SCD		4250184109723
860088-01	черный	SCD с обработкой		4250184125907
860088-02	черный	2xSCD с обработкой		4250184115557

Комплект расширения FO для корпуса Modul AP является аксессуаром для

Страница

Корпус Modul AP 3 порта белого цвета	154
Корпус Modul AP 4 порта белого цвета	154
Корпус Modul AP 6 портов белого цвета	154
Корпус Modul AP 8 портов белого цвета	154
Корпус Modul AP 12 портов белого цвета	154
Корпус Modul AP 16 портов белого цвета	154
Корпус Modul AP 2x12 портов белого цвета	154



Комплект расширения FO для корпуса Modul AP

- Комплект расширения оптоволокна для корпуса модуля внешнего монтажа
- Применимо во всех корпусах модуля для внешнего монтажа
- Объем поставок: кассета сплайсов с держателем обжимных КДЗС для 12 сплайсов, кабельная стяжка, зажим из материала Kevlar и крепежные винты

Арт. №	Цвет	Метка 1	Метка 2	№ EAN
T30861-MSKE		Кассета сплайсов		4250184133490



Соединительная муфта сплайсов стекловолоконного кабеля GP04

- Соединительная муфта стекловолоконного кабеля для 48 термоусадочных КДЗС
- 4-секционный подвод кабеля (2 x слева, 2 x справа)
- Предназначается для кабеля диаметром от 10 до 17 мм
- С отдельной разгрузкой от натяжения на кабель
- Комплектуется 4 кассетами сплайсов
- Емкость кассеты сплайсов: 12 термоусадочных КДЗС
- Все болтовые соединения из высококачественной стали
- Размеры: ДхШхГ 445 x 170 x 122 мм
- Вес 1800 г
- Объем поставки: Соединительная муфта, 4 кассеты сплайсов с держателем термоусадочных КДЗС, комплект для герметизации муфтовых соединений, 2 заглушки для подвода кабеля, 48 термоусадочных КДЗС, уплотнительная лента кабеля, изоляционная лента, 10 кабельных стяжек (70 x 2 мм), шестигранный ключ, шестигранный ключ M14, 2 хомута

Арт. №	Цвет	Метка 1	Метка 2	№ EAN
T50XM48-E	черный			4250184146636



OpDAT REG разгрузка от натяжения

- Дополнительная разгрузка от натяжения для распределительного устройства сплайсов OpDAT REG plus и OpDAT REGpro
- Сальник M20
- С разгрузкой от натяжения для Kevlar
- Возможна одна дополнительная разгрузка от натяжения на распределительное устройство сплайсов

Арт. №	Цвет	Метка 1	Метка 2	№ EAN
150240M20ZE	серый			4250184141464



Набор инструментов для волоконно-оптических кабелей

- Монтажный чемодан Fast Cure ST/SC для стекловолоконных и полимерных оптических кабелей
- Монтажный чемодан с вкладышем
- Клещи для обжима с вставными элементами для ST, SC и IP67
- Ножницы для кевлара
- Инструмент для удаления изоляции Mini-Lite-Strip
- Удаление изоляции с большой точностью для AWG 30-20; от 0,25 до 0,8 мм
- Карандаш с сапфиром
- Кабельный нож и кабельный нож Secura 2000
- Ручной полировальный круг Universal (высококачественная сталь)
- Резиновая подкладка для полировки PR5X-500-90
- Полированная фольга 30 мкм 261х диаметр 127 зеленая, One Step (50 шт.), 863XW 5" Финишная полировка SM
- 10 шт. чистящих салфеток, жидкость для полировки и чистки
- Микроскоп 100-кратный с адаптером для ST с 200-кратной вставкой
- Optifix 1мл, одноразовый шприц 0,01/1мл
- Дозирующие иглы SE1-5121-1.5-B пурпурного цвета и SE18-1/2 зеленого цвета
- 100 шт. салфеток для чистки из нетканого материала
- Жидкость для фиксации резьбовых соединений Loctite 648, 10 мл
- Активатор N7090, 20
- Источник света Leuchtstab
- Таблички с установочными размерами

Арт. №	Цвет	Метка 1	Метка 2	№ EAN
140306-E		Базовый чемодан		4250184115533



Дополнительный комплект

- Дополнительный комплект LC
- Обжимной вставной элемент для штекера LC-D и OpDAT Industry 2LC plug insert
- Набор ручной полировки для штекера LC-D
- Адаптер микроскопа LC
- Источник света Leuchtstab, комплект для 1,25 мм втулок для фиксации оптических волокон
- Дополнительный комплект POF
- Обжимной вставной элемент для штекера ST/SC POF и IP67
- Нож для штекера ST для POF
- Бумага для шлифования P1500 115x140 мм
- Полировальная пленка 1 мкм для POF 107x139 мм
- Инструмент для удаления изоляции отдельной жилы Stripmaster
- Универсальный полировальный круг, пластмасса, для 2,5 мм втулки для фиксации оптических волокон

Арт. №	Цвет	Метка 1	Метка 2	№ EAN
140307-E		для LC		4250184115540
140308-E		для POF		4250184125952



Клещи для обжима волоконно-оптических кабелей

- Клещи для обжима штекера стекловолоконного кабеля для: штекера ST, SC и IP67
- Варианты: обжимная насадка для полимерных оптических кабелей, обжимная насадка для LC

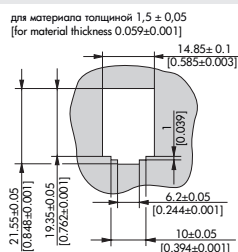
Арт. №	Цвет	Метка 1	Метка 2	№ EAN
140303-E	черный	Клещи	в комплекте ST/SC	4250184115502
140304-E		для LC	Обжимная насадка	4250184115519
140305-E		для полимерных	Обжимная насадка	4250184115526



КОАХ modul, гнездо F

- Коаксиальный разъем с адаптером в конструктивном исполнении Modul, совместим с приложениями Modul
- Для подключения одного инсталляционного кабеля с штекером F
- 75-Ом проходная муфта
- Без оконечных и коммутационных элементов

Форма монтажного отверстия для конструктивного исполнения modul



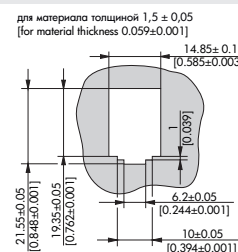
Арт. №	Цвет	Метка 1	Метка 2	№ EAN
T30898-01-I	светло-серый	Гнездо F	Констр. исп. modul	4250184105305



КОАХ modul, гнездо IEC

- Коаксиальный разъем с адаптером в конструктивном исполнении Modul, совместим с приложениями Modul
- Для подключения одного инсталляционного кабеля с штекером IEC
- 75-Ом проходная муфта
- Без оконечных и коммутационных элементов

Форма монтажного отверстия для конструктивного исполнения modul



Арт. №	Цвет	Метка 1	Метка 2	№ EAN
T30898-02-I	светло-серый	Гнездо IEC	Констр. исп. modul	4250184105312



KOAX modul, штекер IEC

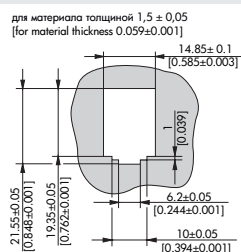
- Коаксиальный разъем с адаптером в конструктивном исполнении Modul, совместим с приложениями Modul
- Для подключения одного установочного кабеля с гнездом IEC
- 75 Ом проходная муфта
- Без оконечных и коммутационных элементов



BLIND modul, заглушка

- Blind modul (заглушка) в конструкции Modul для прикрытия пустого гнезда приложений Modul
- Варианты: светло-серый, белый

Форма монтажного отверстия для конструктивного исполнения modul



Арт. №	Цвет	Метка 1	Метка 2	№ EAN
130898-03-I	светло-серый	Штекер IEC	Констр. исп. modul	4250184105329

Арт. №	Цвет	Метка 1	Метка 2	№ EAN
130898-00-I	светло-серый	Заглушка	Констр. исп. modul	4250184105299
130898-00-RV-I	белый	Заглушка	Констр. исп. modul	4250184125815

Industry color coding field plug является аксессуаром для

Страница

E-DAT Industry RJ45 field plug black Cat.6 Class E_A 181

IP20 plug bend protection является аксессуаром для

Страница

E-DAT Industry RJ45 plug Cat.6 Class E_A 181

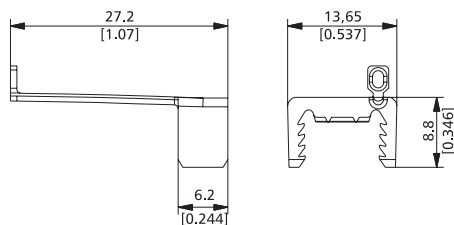
E-DAT Industry RJ45 plug black Cat.6 Class E_A 181



Industry color coding field plug

- Цветная легко активируемая разгрузка от натяжения совместима с E-DAT Industry IP20 RJ45 field plug
- Монтируется после установки штекера
- Варианты: белый, светло-серый, оранжевый, синий, желтый, зеленый

Чертеж с размерами



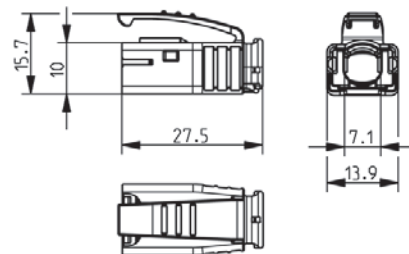
Арт. №	Цвет	Метка 1	Метка 2	№ EAN
1401009101-I	оранжевый	пластмасса		4250184115182
1401009103-I	светло-серый	пластмасса		4250184115175
1401009104-I	белый	пластмасса		4250184115168
1401009105-I	желтый	пластмасса		4250184115205
1401009106-I	синий	пластмасса		4250184115199
1401009107-I	зеленый	пластмасса		4250184115212



IP20 plug bend protection

- Насадка для защиты от надлома для E-DAT Industry IP20 RJ45 plug
- Трубка для защиты от перегибов соединительного кабеля
- Возможен дополнительный монтаж
- Удобный контур ручки
- Варианты: белый, светло-серый, синий, желтый, зеленый, черный, оранжевый

Чертеж с размерами



Арт. №	Цвет	Метка 1	Метка 2	№ EAN
1401008201-E	оранжевый	пластмасса		4250184113836
1401008202-E	черный	пластмасса		4250184113874
1401008203-E	светло-серый	пластмасса		4250184113829
1401008204-E	белый	пластмасса		4250184113812
1401008205-E	желтый	пластмасса		4250184113850
1401008206-E	синий	пластмасса		4250184113843
1401008207-E	зеленый	пластмасса		4250184113867

Industry color coding ring
является аксессуаром для

Страница

Industry IP67
plug housing V1
стекловолоконный кабель 165

Industry IP67
plug housing V4
стекловолоконный кабель 168

Industry IP67
plug housing V14
стекловолоконный кабель 170

Industry IP67
plug housing V1 RJ45 185

Industry IP67
plug housing V4 RJ45 188

Industry IP67
plug housing V14 RJ45 194

Industry IP67 plug housing
V1 без монтажа 213

Industry IP67 plug housing
V4 без монтажа 216

Industry IP67 plug housing
V14 без монтажа 223

Фиксирующий зажим для
штекера IP67 V6
является аксессуаром для

Страница

E-DAT Industry IP67
V6 штекер 192

E-DAT Industry коммутац-
ионный шнур V6 IP67-IP67 201

E-DAT Industry коммутац-
ионный шнур V6 IP67-RJ45 202



Industry color coding ring

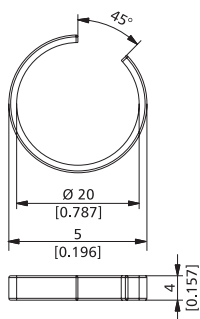
- Цветная кодировка соответствует корпусам штекера V1, V4 и V14
- Монтируется с готовым штекером
- Варианты: оранжевый, светло-серый, белый, желтый, синий, зеленый



Фиксирующий зажим для штекера IP67 V6

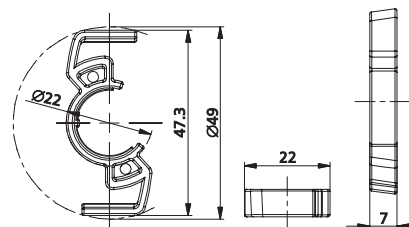
- Защита от случайного открытия
- Фиксирующий зажим в установленном состоянии с возможностью модернизации
- Варианты: светло-серый, желтый, синий, зеленый, красный

Чертеж с размерами



Арт. №	Цвет	Метка 1	Метка 2	№ EAN
1401009001-I	оранжевый	пластмасса		4250184115120
1401009003-I	светло-серый	пластмасса		4250184115113
1401009004-I	белый	пластмасса		4250184115106
1401009005-I	желтый	пластмасса		4250184115144
1401009006-I	синий	пластмасса		4250184115137
1401009007-I	зеленый	пластмасса		4250184115151

Чертеж с размерами



Арт. №	Цвет	Метка 1	Метка 2	№ EAN
130906-V3-I	светло-серый	пластмасса		4250184105404
130906-V5-I	желтый	пластмасса		4250184105411
130906-V6-I	синий	пластмасса		4250184105428
130906-V7-I	зеленый	пластмасса		4250184105435
130906-V8-I	красный	пластмасса		4250184105442

Пылезащитная дверка C6_A modul является аксессуаром для

	Страница
C6 _A modul 180° Jack	70
C6 _A modul 270° Jack	70
C6 _A modul 90° Jack	71
C6 _A modul K 180° Jack	72
C6 _A modul K 270° Jack	72
C6 _A modul K 90° Jack	73



Пылезащитная дверка C6_A modul

- По заказу пылезащитная дверка для отдельного модуля C6_A modul в конструкции Modul и Keystone
- Предназначается для монтажа модуля в приложениях без собственных устройств защиты от пыли
- Варианты: черный, белый, светло-серый, желтый, синий, зеленый, красный

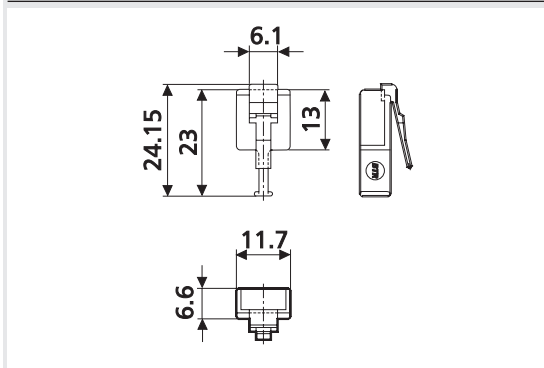
Арт. №	Цвет	Метка 1	Метка 2	№ EAN
820032-01-29-1	черный	1 порт		4250184133742
820032-01-02-1	белый	1 порт		4250184149859
820032-01-03-1	светло-серый	1 порт		4250184149842
820032-01-05-1	желтый	1 порт		4250184149866
820032-01-06-1	синий	1 порт		4250184149873
820032-01-07-1	зеленый	1 порт		4250184149880
820032-01-08-1	красный	1 порт		4250184149897



Штекер для защиты от пыли RJ45

- Фиксатор для пылезащитной герметизации незанятых RJ45-гнезд, освобождается вручную
- С ручкой

Чертеж с размерами



Арт. №	Цвет	Метка 1	Метка 2	№ EAN
816719-01-21	черный	RJ45		4250184110408

Пылезащитные дверки для информационных розеток является аксессуаром для

Страница

Информационная розетка C6 _A modul	76
E-DAT C6 _A	84
E-DAT modul	94
E-DAT C6	101
без комплектующих	138

Пылезащитные дверки для оптических полок Modul / Subway / REG являются аксессуаром для

Страница

Информационная розетка Modul, 2 порта APFL, без комплектующих	143
Subway блоки для фальшполов C6 _A modul	78
E-DAT subway	96
E-DAT C6	101
без комплектующих	150
ДИН-рейка REG REGplus IP20 C6 _A modul 180°	79
REGplus IP20 C6 _A modul 270°	79
REGplus IP20 E-DAT modul	97
E-DAT modul REG	97
REGplus IP20 без комплектующих	151
E-DAT modul REG без комплектующих	151
Оптическая полка/ кронштейн модуля C6 _A modul, 24 порта	81
E-DAT modul 24 порта	98



Пылезащитные дверки для информационных розеток

- Цветная кодировка C6_Amodul, E-DAT C6_A, E-DAT modul, информационных розеток E-DAT C6 и E-DAT design
- Совместимость с информационными розетками: C6_Amodul, E-DAT C6_A, информационными розетками E-DAT modul и E-DAT C6

- Варианты: желтый, синий, зеленый, красный



Пылезащитная дверка для модульных патч-панелей / Subway / REG

- Цветная кодировка оптических полок, Subway блоков для фальшполов и E-DAT modul REG
- Совместимость с: патч-панелями C6_Amodul, патч-панели E-DAT modul 24x8, Subway блоками для фальшполов, информационными розетками Modul 2 порта APFL, а также E-DAT modul REG и Modul REGplus

- Варианты: желтый, синий, зеленый, красный

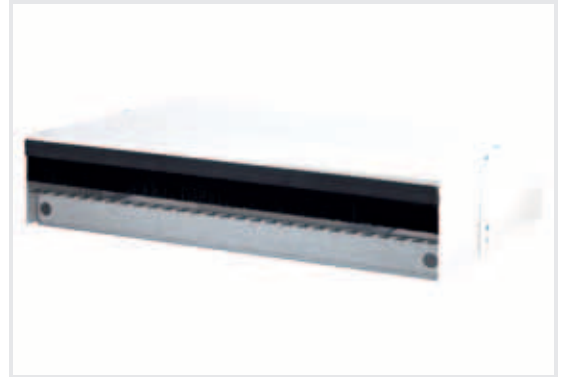
Арт. №	Цвет	Метка 1	Метка 2	№ EAN
820394-0105-I	желтый	1 порт		4250184110620
820394-0106-I	синий	1 порт		4250184110637
820394-0107-I	зеленый	1 порт		4250184110644
820394-0108-I	красный	1 порт		4250184110651

Арт. №	Цвет	Метка 1	Метка 2	№ EAN
816979-0105-I	желтый	1 порт		4250184110415
816979-0106-I	синий	1 порт		4250184110422
816979-0107-I	зеленый	1 порт		4250184110439
816979-0108-I	красный	1 порт		4250184110446



Корпус наружного монтажа для 19-дюймовой патч-панели 1HE

- Корпус для внешнего монтажа
- Предназначается для монтажа точки объединения (Consolidation Point)
- Возможно крепление инсталляционного кабеля и коммутационного шнура на корпусе
- Возможно выравнивание потенциалов за счет плоского штекера
- Предназначается для одной 19" 1HE патч-панели
- Размеры: 493 x 301 x 60 мм



Корпус наружного монтажа для 19-дюймовой патч-панели 2HE

- Корпус для внешнего монтажа
- Предназначается для монтажа точки объединения (Consolidation Point)
- Возможно крепление инсталляционного кабеля и коммутационного шнура на корпусе
- Возможно выравнивание потенциалов за счет плоского штекера
- Предназначается для двух 19" 1HE патч-панели
- Размеры: 493 x 321 x 104 мм

Арт. №	Цвет	Метка 1	Метка 2	№ EAN
T30862-1H20-E	белый	1HE		4250184118930

Арт. №	Цвет	Метка 1	Метка 2	№ EAN
T30862-2H20-E	белый	2HE		4250184118947



Держатель монтажных групп 19 дюймов ЗНЕ (3 юнитовые)

- 19" кронштейн модуля для установки двенадцати модулей ЗНЕ/7ТЕ
- Из анодированного алюминия серебристого цвета

Арт. №	Цвет	Метка 1	Метка 2	№ EAN
T30807E	анодированный алюминий	без монтажа	19 дюймов ЗНЕ	4250184103554



Держатель монтажных групп 10 дюймов ЗНЕ (3 юнитовые)

- 10" кронштейн модуля для установки пяти модулей ЗНЕ/7ТЕ
- Из анодированного алюминия серебристого цвета

Арт. №	Цвет	Метка 1	Метка 2	№ EAN
T30808-01-E	анодированный алюминий	без монтажа	10 дюймов ЗНЕ	4250184103561



Держатель монтажных групп 19 дюймов 1NE (1 юнитовые)

- 19" для четырех 6-портовых 1NE модулей
- Из анодированного алюминия серебристого цвета
- Имеется окошечко для маркировочных этикеток, входящих в комплект поставки

Арт. №	Цвет	Метка 1	Метка 2	№ EAN
854544-E	анодированный алюминий	без монтажа	19 дюймов 1NE	4250184110828



Держатель монтажных групп 10 дюймов 1NE (1 юнитовые)

- 10" для двух 6-портовых 1NE модулей
- Из анодированного алюминия серебристого цвета
- Имеется окошечко для маркировочных этикеток, входящих в комплект поставки

Арт. №	Цвет	Метка 1	Метка 2	№ EAN
854568-E	анодированный алюминий	без монтажа	10 дюймов 1NE	4250184110835

Аксессуары для Кабельный органайзер 1HE 56 мм

Страница

Маркировочные листы для
сортировочного соедини-
тельного поля 19 дюймов
1HE RAL 9005

275

Аксессуары для Кабельный органайзер 1HE 100 мм

Страница

Маркировочные листы для
сортировочного соедини-
тельного поля 19 дюймов
1HE RAL 9005

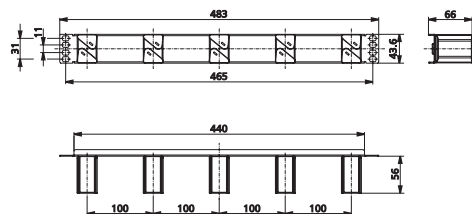
275



Кабельные органайзеры 1HE 56 мм

- Кабельный органайзер 19" 1HE, кабельная разводка для горизонтального размещения коммутационного шнура
- Хомут подвода кабеля 56 мм
- Идеально подходит также для оптического коммутационного шнура
- 5 черных хомутов подвода кабеля из пластмассы с большой площадью соприкосновения
- Простой монтаж хомута подвода кабеля за счет защелкивания
- Доступны по заказу вставные листы для маркировки
- Варианты: Сталь с порошковым покрытием серого или черного цвета, алюминий, анодированный, серебристого цвета, высококачественная сталь

Чертеж с размерами



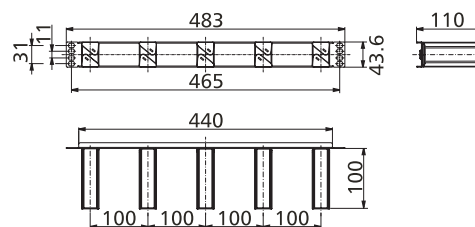
Арт. №	Цвет	Метка 1	Метка 2	№ EAN
130894-01-03-E	серый	56 мм		4250184132370
130894-01-29-E	черный	56 мм		4250184132387
130894-01-ALE	анодированный алюминий	56 мм		4250184132394
130894-01-ES-E	Высококачественная сталь	56 мм		4250184132400



Кабельный органайзер 1HE 100 мм

- Кабельный органайзер 19" 1HE, кабельная разводка для горизонтального размещения коммутационного шнура
- Хомут подвода кабеля 100 мм
- Идеально подходит также для оптического коммутационного шнура
- 5 черных хомутов подвода кабеля из пластмассы с большой площадью соприкосновения
- Простой монтаж хомута подвода кабеля за счет защелкивания
- Доступны по заказу вставные листы для маркировки
- Варианты: Сталь с порошковым покрытием серого или черного цвета, алюминий, анодированный, серебристого цвета, высококачественная сталь

Чертеж с размерами



Арт. №	Цвет	Метка 1	Метка 2	№ EAN
130894-02-03-E	анодированный алюминий	100 мм		4250184143604
130894-02-29-E	черный	100 мм		4250184143611
130894-02-ALE	серый	100 мм		4250184143635
130894-02-ES-E	Высококачественная сталь	100 мм		4250184143628

Крышки с маркировочными листами для кабельных органайзеров 1HE является аксессуаром для

Страница

Кабельные органайзеры 19 дюймов 1HE 56 мм RAL 7035 серый 274

Кабельные органайзеры 19 дюймов 1HE 56 мм RAL 9005 черный 274

Кабельные органайзеры 19 дюймов 1HE 56 мм крацованный алюминий 274

Кабельные органайзеры 19 дюймов 1HE 56 мм высококачественная сталь 274

Кабельные органайзеры 19 дюймов 1HE 100 мм RAL 7035 серый 274

Кабельные органайзеры 19 дюймов 1HE 100 мм RAL 9005 черный 274

Кабельные органайзеры 19 дюймов 1HE 100 мм крацованный алюминий 274

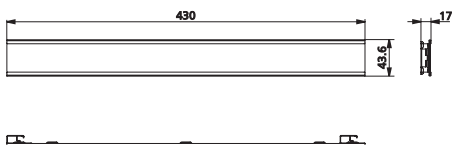
Кабельные органайзеры 19 дюймов 1HE 100 мм высококачественная сталь 274



Крышки с маркировочными листами для кабельных органайзеров 1HE

- Вставные крышки (черные) с маркировочными листами для кабельных органайзеров 19" 1HE
- Для крупных надписей
- Объем поставок: Листы для маркировки, 2 клипсы для крепления, бумажная лента и прозрачная плёнка

Чертеж с размерами



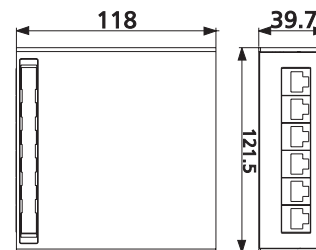
Арт. №	Цвет	Метка 1	Метка 2	№ EAN
130894-BS-29-E	черный	вставной		4250184132417



Корпус модуля AP 6 портов

- Корпус модуля 6x8 AP для внешнего монтажа или в качестве настольного устройства
- Предназначается для всех модулей портов 1HE 6, например, E-DAT 6x8 Modul
- Имеется окошечко для маркировочных этикеток, входящих в комплект поставки
- Варианты: белый, светло-серый

Чертеж с размерами



Арт. №	Цвет	Метка 1	Метка 2	№ EAN
130862-00-E	светло-серый	пустой		4250184104131
130862-20-E	белый	пустой		4250184113270



Заглушка 1HE

- Заглушка 1HE для закрытия отверстий 6 портов в частично укомплектованных держателях монтажных групп 1HE
- Из высококачественной стали



Заглушка 3HE 7TE

- Заглушка 3HE/7TE для закрытия одного частично укомплектованного держателя монтажных групп 3HE
- Из анодированного алюминия серебристого цвета

Арт. №	Цвет	Метка 1	Метка 2	№ EAN
1508120000-E	Высококачественная сталь	Заглушка	1HE	4250184109297

Арт. №	Цвет	Метка 1	Метка 2	№ EAN
130810-01-E	анодированный алюминий	Заглушка	3HE/7TE	4250184103585



Вспомогательный кронштейн для удобного монтажа патч-панелей и оптических полок

- Данный кронштейн крепится спереди 19ти дюймовой стойки на который можно положить патч-панель или оптическую полку при монтаже. Кронштейн является вспомогательным приспособлением при монтаже.

Арт. №	Цвет	Метка 1	Метка 2	№ EAN
817149-E		Монтажный кронштейн		4250184110460

Монтажный кронштейн для крепления с Т-образным пазом — горизонтальный монтаж, является аксессуаром для

Страница

OpDAT Ek информационная розетка	31
OpDAT Ek информационная розетка без комплектующих	59
С6 _A modul информационная розетка	74
E-DAT C6 _A информационная розетка	84
E-DAT modul информационная розетка	94
E-DAT C6 информационная розетка	101
E-DAT design информационная розетка	112
UAE design информационная розетка	120
IAE design информационная розетка	123
Modul информационная розетка без комплектующих	139

Монтажный кронштейн для крепления с Т-образным пазом — вертикальный монтаж, является аксессуаром для

Страница

OpDAT Ek информационная розетка	31
OpDAT Ek информационная розетка без комплектующих	59
С6 _A modul информационная розетка	74
E-DAT C6 _A информационная розетка	84
E-DAT modul информационная розетка	94
E-DAT C6 информационная розетка	101
E-DAT design информационная розетка	112
UAE design информационная розетка	120
IAE design информационная розетка	123
Modul информационная розетка без комплектующих	139



Монтажный кронштейн для крепления с Т-образным пазом — горизонтальный монтаж

- Монтажный кронштейн для удобного и компактного монтажа информационных розеток в парпетные кабельные каналы с соблюдением радиусов изгиба, в соответствии с требованиями для медных и стекловолоконных кабелей передачи данных. Для изоляции от токоведущих частей с сетевым напряжением поставляется также держатель с вставной изоляционной муфтой.
- Горизонтальное крепление на Т-образный паз подходит для каналов Tehalit, OBO/Bettermann, ASYCO и Alusor
- Варианты: 50 мм белый, 50 мм белый с разборной муфтой, 55 мм черный, 55 мм черный с разборной муфтой



Монтажный кронштейн для крепления с Т-образным пазом — вертикальный монтаж

- Монтажный кронштейн для удобного и компактного монтажа информационных розеток в парпетные кабельные каналы с соблюдением радиусов изгиба, в соответствии с требованиями для медных и стекловолоконных кабелей передачи данных. Для изоляции от токоведущих частей с сетевым напряжением поставляется также держатель с вставной изоляционной муфтой.
- Вертикальное крепление на Т-образный паз подходит для каналов Tehalit, OBO/Bettermann, ASYCO и Alusor
- Варианты: 50 мм белый, 50 мм белый с разборной муфтой, 55 мм черный, 55 мм черный с разборной муфтой

Арт. №	Цвет	Метка 1	Метка 2	№ EAN
13088950104	белый	50 мм		4250184105121
13088950114	белый	50 мм Tr-Sch		4250184105138
13088955104	черный	55 мм		4250184105206
13088955114	черный	55 мм Tr-Sch		4250184105213

Арт. №	Цвет	Метка 1	Метка 2	№ EAN
13088950404	белый	50 мм		4250184105169
13088950414	белый	50 мм Tr-Sch		4250184105176
13088955404	черный	55 мм		4250184105244
13088955414	черный	55 мм Tr-Sch		4250184105251

Монтажный кронштейн для ДИН-рейки — горизонтальный монтаж, является аксессуаром для

Страница

OpDAT Ek информационная розетка 31

OpDAT Ek информационная розетка без комплектующих 59

C6_A modul информационная розетка 74

E-DAT C6_A информационная розетка 84

E-DAT modul информационная розетка 94

E-DAT C6 информационная розетка 101

E-DAT design информационная розетка 112

UAE design информационная розетка 120

IAE design информационная розетка 123

Modul информационная розетка без комплектующих 139

Монтажный кронштейн для каналов Tehalit является аксессуаром для

Страница

OpDAT Ek информационная розетка 31

OpDAT Ek информационная розетка без комплектующих 59

C6_A modul информационная розетка 74

E-DAT C6_A информационная розетка 84

E-DAT modul информационная розетка 94

E-DAT C6 информационная розетка 101

E-DAT design информационная розетка 112

UAE design информационная розетка 120

IAE design информационная розетка 123

Modul информационная розетка без комплектующих 139



Монтажный кронштейн для ДИН-рейки — горизонтальный монтаж

- Монтажный кронштейн для удобного и компактного монтажа информационных розеток в парпетные кабельные каналы с соблюдением радиусов изгиба, в соответствии с требованиями для медных и стекловолоконных кабелей передачи данных. Для изоляции от токоведущих частей с сетевым напряжением поставляется также держатель с вставной изоляционной муфтой.
- Горизонтальное крепление на ДИН-рейке
- Монтажная высота 52 мм подходит для каналов Niedax, Nowaplast, Rehau (серия Signo)
- Монтажная высота 50 и 55 мм подходит для каналов Licatex, PROTEC, GGK, Thorsmann серии Inka с адаптером TTI-N70 или N215
- Варианты: 50 мм белый, 50 мм белый с разборной муфтой, 52 мм черный, 52 мм черный с разборной муфтой, 55 мм черный, 55 мм черный с разборной муфтой

Арт. №	Цвет	Метка 1	Метка 2	№ EAN
1308895020-I	белый	50 мм		4250184105145
1308895021-I	белый	50 мм Tr-Sch		4250184105152
1308895220-I	черный	52 мм		4250184105183
1308895221-I	черный	52 мм Tr-Sch		4250184105190
1308895520-I	черный	55 мм		4250184105220
1308895521-I	черный	55 мм Tr-Sch		4250184105237



Монтажный кронштейн для каналов Tehalit

- Монтажный кронштейн для удобного и компактного монтажа информационных розеток в парпетные кабельные каналы Tehalit с соблюдением радиусов изгиба, в соответствии с требованиями для медных и стекловолоконных кабелей передачи данных.
- Применяется для следующих парпетных кабельных каналов Tehalit с шириной верхней части 80 мм: BRSN; TWS; BRAP; BKIS; DA200; BRS70100; BRS70138; BRS70178; BRS70218 и BRS70214.

Арт. №	Цвет	Метка 1	Метка 2	№ EAN
130889FIE-I	черный	Tehalit		4250184124337

Монтажный кронштейн для каналов Kleinhuis является аксессуаром для

Страница

OpDAT Ek информационная розетка 31

OpDAT Ek информационная розетка без комплектующих 59

C6_A modul информационная розетка 74

E-DAT C6_A информационная розетка 84

E-DAT modul информационная розетка 94

E-DAT C6 информационная розетка 101

E-DAT design информационная розетка 112

UAE design информационная розетка 120

IAE design информационная розетка 123

Modul информационная розетка без комплектующих 139

Монтажный кронштейн для каналов Niedax является аксессуаром для

Страница

OpDAT Ek информационная розетка 31

OpDAT Ek информационная розетка без комплектующих 59

C6_A modul информационная розетка 74

E-DAT C6_A информационная розетка 84

E-DAT modul информационная розетка 94

E-DAT C6 информационная розетка 101

E-DAT design информационная розетка 112

UAE design информационная розетка 120

IAE design информационная розетка 123

Modul информационная розетка без комплектующих 139



Монтажный кронштейн для каналов Kleinhuis

- Монтажный кронштейн для удобного и компактного монтажа информационных розеток в парпетные кабельные каналы Kleinhuis и PROTEC.class с соблюдением радиусов изгиба, в соответствии с требованиями для медных и стекловолоконных кабелей передачи данных.
- Применяется для следующих парпетных кабельных каналов Kleinhuis с отверстием крышки 80 мм: BU651058...; BU651308... и BU651708... и парпетных кабельных каналов PROTEC.net с отверстием крышки 80 мм: PBR 70...

Арт. №	Цвет	Метка 1	Метка 2	№ EAN
T30889FKH	черный	Kleinhuis		4250184124313



Монтажный кронштейн для каналов Niedax

- Монтажный кронштейн для удобного и компактного монтажа информационных розеток в парпетные кабельные каналы Niedax и стойки с соблюдением радиусов изгиба, в соответствии с требованиями для медных и стекловолоконных кабелей передачи данных.
- Применяется для следующих парпетных кабельных каналов Niedax с отверстием крышки 78 мм: GKU...; GAU...; DKU...; DAU...; PGU..., а также стоек ESDB...; EDED... и ESDD...

Арт. №	Цвет	Метка 1	Метка 2	№ EAN
T30889FNH	черный	Niedax		4250184124320

Монтажный кронштейн для OBO GEK-K является аксессуаром для

	Страница
OpDAT Ek информационная розетка	31
OpDAT Ek информационная розетка без комплектующих	59
C6 _A modul информационная розетка	74
E-DAT C6 _A информационная розетка	84
E-DAT modul информационная розетка	94
E-DAT C6 информационная розетка	101
E-DAT design информационная розетка	112
UAE design информационная розетка	120
IAE design информационная розетка	123
Modul информационная розетка без комплектующих	139

Монтажный кронштейн для OBO GEK-S/A является аксессуаром для

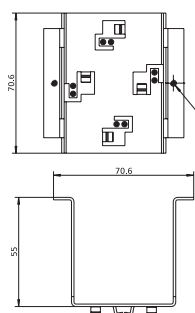
	Страница
OpDAT Ek информационная розетка	31
OpDAT Ek информационная розетка без комплектующих	59
C6 _A modul информационная розетка	74
E-DAT C6 _A информационная розетка	84
E-DAT modul информационная розетка	94
E-DAT C6 информационная розетка	101
E-DAT design информационная розетка	112
UAE design информационная розетка	120
IAE design информационная розетка	123
Modul информационная розетка без комплектующих	139



Монтажный кронштейн для OBO GEK-K

- Монтажный кронштейн для удобного и компактного монтажа информационных розеток в параллельные кабельные каналы OBO Bettermann с соблюдением радиусов изгиба, в соответствии с требованиями для медных и стекловолоконных кабелей передачи данных.
- Решение с креплением в фальшполю. Применяется для параллельных кабельных каналов OBO Bettermann GEK-K (пластмасса).

Чертеж с размерами



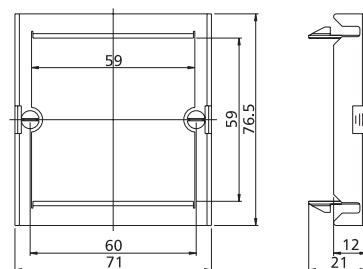
Арт. №	Цвет	Метка 1	Метка 2	№ EAN
T30889ADTK1		OBO GEK-K		4250184124900



Монтажный кронштейн для OBO GEK-S/A

- Монтажный кронштейн для удобного и компактного монтажа информационных розеток в параллельные кабельные каналы OBO Bettermann с соблюдением радиусов изгиба, в соответствии с требованиями для медных и стекловолоконных кабелей передачи данных.
- Решение с передней фиксацией. Применяется для параллельных кабельных каналов OBO Bettermann GEK-S/A (сталь и алюминий).

Чертеж с размерами



Арт. №	Цвет	Метка 1	Метка 2	№ EAN
T30889ADTSA1		OBO GEK-S/A		4250184124917

Рамка для внешнего монтажа 85 x 85 x 35 мм 1 секция является аксессуаром для

Страница

OpDAT Ek информационная розетка 31

OpDAT Ek информационная розетка без комплектующих 59

С6_Amodul информационная розетка 74

E-DAT C6_A информационная розетка 84

E-DAT modul информационная розетка 94

E-DAT C6 информационная розетка 101

E-DAT design информационная розетка 112

UAE design информационная розетка 120

IAE design информационная розетка 123

Modul информационная розетка без комплектующих 139

Рамка для внешнего монтажа 85 x 85 x 43 мм 1 секция, является аксессуаром для

Страница

OpDAT Ek информационная розетка 31

OpDAT Ek информационная розетка без комплектующих 59

С6_Amodul информационная розетка 74

E-DAT C6_A информационная розетка 84

E-DAT modul информационная розетка 94

E-DAT C6 информационная розетка 101

E-DAT design информационная розетка 112

UAE design информационная розетка 120

IAE design информационная розетка 123

Modul информационная розетка без комплектующих 139



Рамка для внешнего монтажа 85 x 85 x 35 мм 1 секция

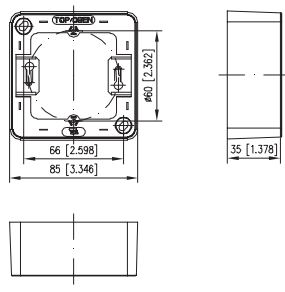
- Для расширения информационных розеток UP (скрытого монтажа) до информационных розеток AP (внешнего монтажа)
- Габариты (ДхШхГ) 85 x 85 x 36 мм
- Существует дополнительная возможность крепления на расстоянии между отверстиями 60 мм
- Матовая текстурированная поверхность
- Белого (RAL 9010) или жемчужно-белого (RAL 1013) цвета
- Варианты: белый, жемчужно-белый



Рамка для внешнего монтажа 85 x 85 x 43 мм 1 секция

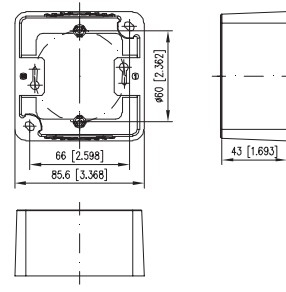
- Для расширения от информационных розеток UP (скрытого монтажа) до информационных розеток AP (внешнего монтажа)
- Габариты (ДхШхГ) 85 x 85 x 43 мм
- Существует дополнительная возможность крепления на расстоянии между отверстиями 60 мм
- Матовая текстурированная поверхность
- Белого (RAL 9010) или жемчужно-белого (RAL 1013) цвета
- Варианты: белый, жемчужно-белый

Чертеж с размерами



Арт. №	Цвет	Метка 1	Метка 2	№ EAN
130829-01-1	жемчужно-белый	1-секция	35 мм	4250184103677
130829-02-1	белый	1-секция	35 мм	4250184103684

Чертеж с размерами



Арт. №	Цвет	Метка 1	Метка 2	№ EAN
130829-4301-1	жемчужно-белый	1-секция	43 мм	4250184136750
130829-4302-1	белый	1-секция	43 мм	4250184136767

Декоративные рамки для информационных розеток Modul является аксессуаром для

Страница

OpDAT Ek информационная розетка	31
OpDAT Ek информационная розетка без комплектующих	59
C6 _A modul информационная розетка	74
E-DAT C6 _A информационная розетка	84
E-DAT modul информационная розетка	94
E-DAT C6 информационная розетка	101
E-DAT design информационная розетка	112
UAE design информационная розетка	120
IAE design информационная розетка	123
Modul информационная розетка без комплектующих	139

Декоративные рамки для информационных розеток E-DAT C6 являются аксессуаром для

Страница

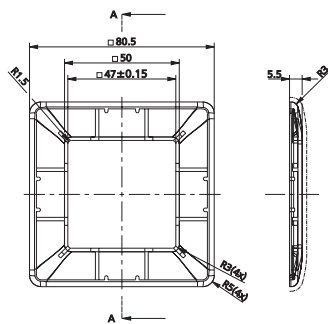
OpDAT Ek информационная розетка	31
OpDAT Ek информационная розетка без комплектующих	59
C6 _A modul информационная розетка	74
E-DAT C6 _A информационная розетка	84
E-DAT modul информационная розетка	94
E-DAT C6 информационная розетка	101
E-DAT design информационная розетка	112
UAE design информационная розетка	120
IAE design информационная розетка	123
Modul информационная розетка без комплектующих	139



Декоративные рамки для информационных розеток Modul

- Для расширения от информационных розеток Modul UPk (только с центральной декор. крышкой) до информационных розеток UP (комплектная)
- Матовая поверхность
- Варианты: белый, жемчужно-белый

Чертеж с размерами



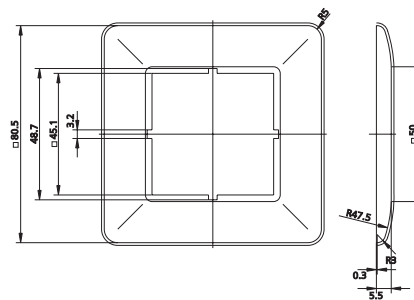
Арт. №	Цвет	Метка 1	Метка 2	№ EAN
820395-01014	жемчужно-белый	одиночная		4250184110712
820395-01024	белый	одиночная		4250184110729



Декоративные рамки для информационных розеток E-DAT C6

- Для расширения от информационных розеток UPk (только с центральной декор. крышкой) до информационных розеток UP (комплектная)
- Подходит также для E-DAT C6_A, E-DAT C6, UAE, UAE design, IAE design и OpDAT 2 EK
- Глянцевая поверхность
- Варианты: белый, жемчужно-белый

Чертеж с размерами



Арт. №	Цвет	Метка 1	Метка 2	№ EAN
816718-01014	жемчужно-белый	одиночная		4250184110361
816718-01024	белый	одиночная		4250184110378

Декоративная рамка для информационных розеток E-DAT design является аксессуаром для

Страница

E-DAT design 2 порта UP
белого цвета 112

E-DAT design 2 порта UP
жемчужно-белого цвета 112

E-DAT design 2 порта UPk
жемчужно-белого цвета 113

E-DAT design 2 порта UPk
белого цвета 113

E-DAT design 2 порта UP0 113

E-DAT design 2 порта EK
жемчужно-белого цвета 113

E-DAT design 2 порта EK
белого цвета 113

Декоративная рамка для канальной информационной розетки 45x45 является аксессуаром для

Страница

Розетка канала Modul 2
порта 45 x 45, без
комплектующих 141

Розетка канала K 2 порта
45x45, без комплектующих 147



Декоративная рамка для информационных розеток E-DAT design

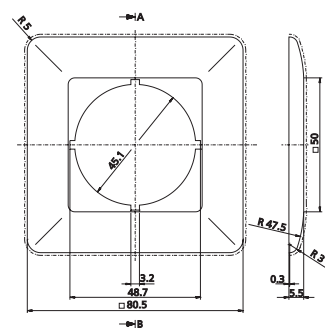
- Для расширения информационных розеток E-DAT design UPk (только с центральной декор. крышкой) до информационных розеток UP (комплектная)
- Матовая защитная крышка с отверстием диаметром = 45 мм в соответствии с DIN 49075 Часть 1:1989
- Варианты: белый, жемчужно-белый



Декоративная рамка для канальной информационной розетки 45x45

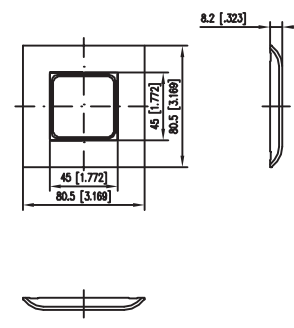
- Рамка для внутреннего монтажа 80 x 80 мм
- Для расширения канальных информационных розеток 45 x 45 мм
- Декоративные рамки белого цвета RAL 9010, глянцевая поверхность
- Внимание! Не совместима с конструкцией центральных декоративных крышек

Чертеж с размерами



Арт. №	Цвет	Метка 1	Метка 2	№ EAN
816718-0301-1	жемчужно-белый	одиночная		4250184110385
816718-0302-1	белый	одиночная		4250184110392

Чертеж с размерами



Арт. №	Цвет	Метка 1	Метка 2	№ EAN
T30910R4502-E	белый	одиночная		4250184140962

Листы для маркировки 899650-01 являются аксессуаром для

	Страница
C6 _A modul информационная розетка	74
C6 _A modul GB2, GB3	78
E-DAT C6 _A информационная розетка	84
E-DAT modul информационная розетка	94
E-DAT modul информационная розетка	96
E-DAT subway GB2, GB3	101
E-DAT C6 информационная розетка	101
E-DAT design информационная розетка	94
Modul информационная розетка без комплектующих	139
Subway GB2, GB3 без комплектующих	150

Листы для маркировки 899011-01 являются аксессуаром для

	Страница
REGplus IP20 C6 _A modul 180°	74
REGplus IP20 C6 _A modul 270°	78
C6 _A modul 24 порта оптическая полка	84
REGplus IP20 E-DAT modul	94
E-DAT modul информационная розетка	96
E-DAT modul REG	101
E-DAT modul 24 порта оптическая полка	101
E-DAT design информационная розетка	94
REGplus IP20 без комплектующих	139
E-DAT modul REG без комплектующих	150
24 порта modul кронштейн модуля без комплектующих	152
24 порта keystone кронштейн модуля без комплектующих	155

Листы для маркировки 899789-01 являются аксессуаром для

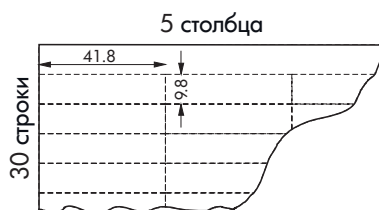
	Страница
E-DAT C6 _A 24 порта патч-панель 1HE LSA модульная	86
E-DAT C6 _A 6 портов AP-распределительное устройство, белого цвета	87
E-DAT C6 _A 6 портов ЗНЕ Модуль Cat6 _A	88
E-DAT C6 24 порта патч-панель 1HE LSA модульная	103
E-DAT C6 6x8 AP-распределительное устройство	104
E-DAT C6 6x8 ЗНЕ модуль Cat.6	105



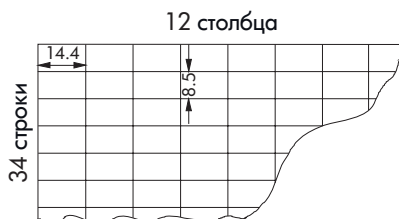
Листы для маркировки

- Листы для маркировки DIN A4 предназначены для копировального аппарата; лазерного принтера и принтера с устройством постраничной подачи
- Файлы для маркировочных листов доступны в формате Word
- 899650-01: для унифицированной маркировки информационных розеток C6_Amodul, E-DAT modul, E-DAT C6_A, E-DAT C6 и E-DAT design, а также для Subway
- 899011-01: для унифицированной маркировки патч-панелей C6_Amodul, оптических полок E-DAT modul и E-DAT modul REG
- 899789-01: для унифицированной маркировки патч-панелей E-DAT C6_A, E-DAT C6 и E-DAT design

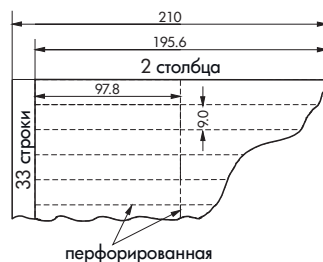
Чертеж с размерами коробок/Subway



Чертеж с размерами панелей Modul/REG



Чертеж с размерами панелей/6Port ЗНЕ



Арт. №	Цвет	Метка 1	Метка 2	№ EAN
899650-01	белый	Коробки/ Subway		4250184110927
899011-01	белый	Панели Modul/ REG		4250184110910
899789-01	белый	Панели/6 Port ЗНЕ		4250184110934

Аксессуары для Subway модульных блоков для фальшполов GB2, без комплектующих

Страница

E-DAT subway
3 порта, защитная дверка 287E-DAT subway
3 порта, кронштейн модуля 287E-DAT subway
кронштейн для DIN-рейки 288

E-DAT subway заглушка 288

GB Крепежный комплект
PUK 289

Аксессуары для Subway модульных блоков для фальшполов GB3, без комплектующих

Страница

E-DAT subway
3 порта, защитная дверка 287E-DAT subway
3 порта, кронштейн модуля 287E-DAT subway
кронштейн для DIN-рейки 288

E-DAT subway заглушка 288

GB Крепежный комплект
PUK 289

Subway модульный блок для фальшполов GB2 без комплектующих

- Subway модульный блок для монтажа в люки для фальшполов
- Совместим с установочным оборудованием для монтажа

- Конструкция GB2 для размещения до 9 отдельных модулей в конструкции Modul

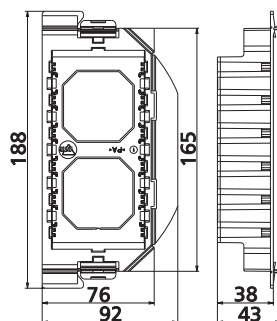


Subway модульный блок для фальшполов GB3 без комплектующих

- Subway модульный блок для монтажа в люки для фальшполов
- Совместим с установочным оборудованием для монтажа

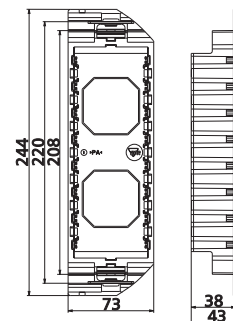
- Конструкция GB3 для размещения до 12 отдельных модулей в конструкции Modul

Чертеж с размерами



Арт. №	Цвет	Метка 1	Метка 2	№ EAN
T309300001-E	черный	без комплектующих		4250184106227

Чертеж с размерами



Арт. №	Цвет	Метка 1	Метка 2	№ EAN
T309310001-E	черный	без комплектующих		4250184106265

Subway 3 порта, кронштейн модуля является аксессуаром для

Страница

C6, modul 180°M
GB2, GB3 жемчужно-
белый 78

E-DAT subway GB2, GB3
жемчужно-белый 96

Subway модульный блок
для фальшполов GB2, GB3
без комплектующих,
жемчужно-белый 150

Subway модульный блок
для фальшполов GB2, GB3
без комплектующих,
черный 286

Subway 3 порта защитная крышка с дверками является аксессуаром для

Страница

C6, modul 180°M GB2, GB3
жемчужно-белый 78

E-DAT subway GB2, GB3
жемчужно-белый 96

Subway модульный блок
для фальшполов GB2, GB3
без комплектующих,
жемчужно-белый 150

Subway модульный блок
для фальшполов GB2, GB3
без комплектующих,
черный 286

Аксессуары для Subway 3 порта защитной дверки

Страница

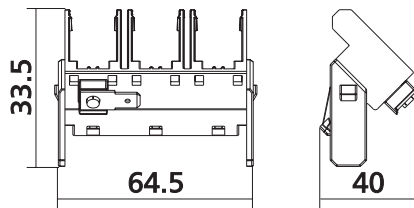
Пылезащитная дверка для
патч-панелей Modul /
Subway / REG 270



Subway 3 порта, кронштейн модуля

- Кронштейн модуля из литого под давлением цинкового сплава, с контактом для общего выравнивания потенциалов
- Для 3 отдельных модулей в конструктивном исполнении Modul

Чертеж с размерами



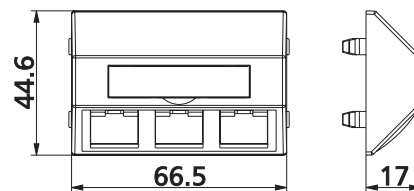
Арт. №	Цвет	Метка 1	Метка 2	№ EAN
T309330300-E				4250184106333



Subway 3 порта, защитная крышка с дверками

- Для закрытия отдельного модуля на Subway кронштейне модуля
- Имеется окошечко для маркировочных этикеток
- С пылезащитными дверками

Чертеж с размерами



Арт. №	Цвет	Метка 1	Метка 2	№ EAN
T309320301-E	жемчужно-белый			4250184106326

Subway заглушка является аксессуаром для

Страница

C6, modul 180°M GB2, GB3 жемчужно-белый 78

E-DAT subway GB2, GB3 жемчужно-белый 96

Subway модульный блок для фальшполов GB2, GB3 без комплектующих, жемчужно-белый 150

Subway модульный блок для фальшполов GB2, GB3 без комплектующих, черный 286

Subway кронштейн для DIN-розеток является аксессуаром для

Страница

C6, modul 180°M GB2, GB3 жемчужно-белый 78

E-DAT subway GB2, GB3 жемчужно-белый 96

Subway модульный блок для фальшполов GB2, GB3 без комплектующих, жемчужно-белый 150

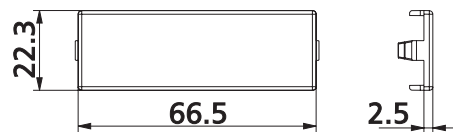
Subway модульный блок для фальшполов GB2, GB3 без комплектующих, черный 286



Subway заглушка

- Для закрытия не занятых мест модуля в Subway адаптерах для фальшполов GB2 и GB3

Чертеж с размерами



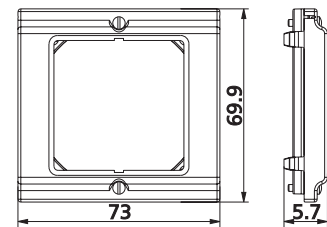
Арт. №	Цвет	Метка 1	Метка 2	№ EAN
T309320001-1	жемчужно-белый			4250184106319



Subway кронштейн для DIN-розеток

- Для установки DIN-информационных розеток с центральной крышкой UPk и Ek в Subway люк GB2 и GB3

Чертеж с размерами



Арт. №	Цвет	Метка 1	Метка 2	№ EAN
T309380101-1	жемчужно-белый			4250184106463

GB Крепежный комплект PUK является аксессуаром для

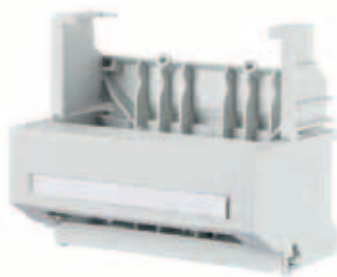
	Страница
С6, modul 180°M GB2, GB3 жемчужно-белый	78
E-DAT subway GB2, GB3 жемчужно-белый	96
Subway модульный блок для фальшполов GB2, GB3 без комплектующих, жемчужно-белый	150
Subway модульный блок для фальшполов GB2, GB3 без комплектующих, черный	286



GB Крепежный комплект PUK

- Для монтажа Subway GB3 в люки PUK и Vergokan
- Для монтажа в люки требуются 2 штуки

Арт. №	Цвет	Метка 1	Метка 2	№ EAN
1309310099-1				4250184112051



Адаптер ДИН-рейки для 6 модулей

- Адаптер ДИН-рейки для монтажа кронштейнов Modul 6-портовых ТНЕ в различных устройствах с ДИН-рейкой (ТН35)
- Соответствующие 6-портовые модули: С6_A modul 6 Port, E-DAT C6_A 6 Port, E-DAT modul 6 Port, E-DAT C6 6 Port, OpDAT 6M

Арт. №	Цвет	Метка 1	Метка 2	№ EAN
T308990110-E	светло-серый	для 6 модулей	без монтажа	4250184105336



Адаптер ДИН-рейки mini

- Для укрепления тяжелых устройств на ДИН-рейке (ТН35)
- Крепежные винты не входят в комплект поставки

Арт. №	Цвет	Метка 1	Метка 2	№ EAN
T308990111-I		Металл		4250184112105



Адаптер ДИН-рейки mini FS

- Для крепления легких устройств, например, розеток на ДИН-рейке (ТН35)
- Объем поставок: адаптер и винт (М4х6)
- Для крепления одной информационной розетки требуются два адаптера ДИН-рейки mini FS

Арт. №	Цвет	Метка 1	Метка 2	№ EAN
13089901121		Металл		4250184112181

Вариант 1 является аксессуаром для

	Страница
OpDAT Industry IP67 V1 plug housing	165
OpDAT Industry IP67 V1 bulkhead	167
E-DAT Industry IP67 V1 plug housing	185
E-DAT Industry IP67 V1 bulkhead	186
E-DAT Industry IP67 V1 AP/KK	187
E-DAT Industry IP67 V1 plug housing, без комплектующих	213
E-DAT Industry IP67 V1 bulkhead, без комплектующих	214

Вариант 4 является аксессуаром для

	Страница
OpDAT Industry IP67 V4 plug housing	168
OpDAT Industry IP67 V4 bulkhead	169
E-DAT Industry IP67 V4 plug housing	188
E-DAT Industry IP67 V4 bulkhead	189
E-DAT Industry IP67 V4 AP/KK	190
E-DAT Industry IP67 V4 plug housing, без комплектующих	216
E-DAT Industry IP67 V4 bulkhead, без комплектующих	217



Вариант 1

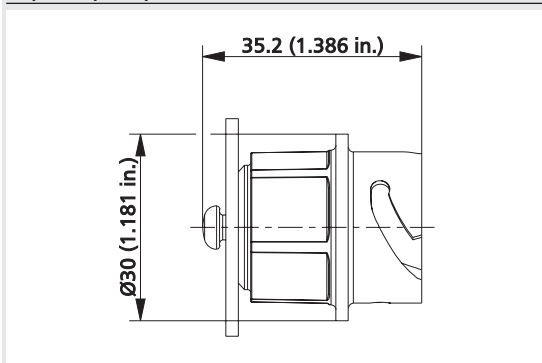
- Для защиты неиспользованных разъемов E-DAT Industry IP67. Колпачки сохраняют IP67 степень защиты разъемов
 - Класс воспламеняемости согласно UL 94V-0
 - Хорошая устойчивость к действию химических веществ
 - Нетеряемый, привязанный предохранительный колпачок
- Варианты: предохранительный колпачок штекера, предохранительный колпачок фланца



Вариант 4

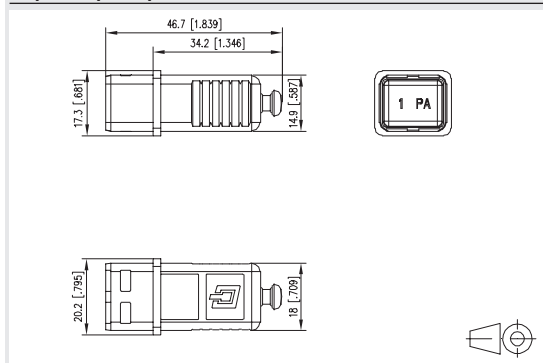
- Для защиты неиспользованных разъемов E-DAT Industry IP67. Колпачки сохраняют IP67 степень защиты разъемов.
 - Класс воспламеняемости согласно UL 94V-0
 - Хорошая устойчивость к действию химических веществ
 - Нетеряемый, привязанный предохранительный колпачок
 - Имеется приспособление для удаления
- Варианты: предохранительный колпачок штекера, предохранительный колпачок фланца

Чертеж с размерами



Арт. №	Цвет	Метка 1	Метка 2	№ EAN
1401018002K1	черный	пластмасса	для штекера	4250184114192
1401018102K1	черный	пластмасса	для фланца	4250184114314

Чертеж с размерами



Арт. №	Цвет	Метка 1	Метка 2	№ EAN
1401048002K1	черный	пластмасса	для штекера	4250184114161
1401048102K1	черный	пластмасса	для фланца	4250184114154

Вариант 5 является аксессуаром для

Страница

E-DAT Industry IP67 V5 metal bulkhead + RJ45 field jack insert Cat.6 Class E_A T568B 191

E-DAT Industry IP67 V5 metal bulkhead + RJ45 coupler insert Cat.6 Class E_A 191

E-DAT Industry IP67 V5 metal plug housing + RJ45 field plug insert Cat.6 Class E_A 191

E-DAT Industry IP67 V5 metal plug housing + RJ45 plug insert Cat.6 Class E_A 191

Industry IP67 V5 metal plug housing 219

Industry IP67 V5 metal bulkhead 220

Вариант 14 является аксессуаром для

Страница

OpDAT Industry IP67 V14 plug housing 170

OpDAT Industry IP67 V14 bulkhead, стандартный монтаж 171

OpDAT Industry IP67 V14 bulkhead, крепление по центру 171

E-DAT Industry IP67 V14 plug housing 194

E-DAT Industry IP67 V14 bulkhead, стандартный монтаж 195

E-DAT Industry IP67 V14 bulkhead, крепление по центру 195

E-DAT Industry IP67 V14 plug housing, без комплектующих, для стекловолоконного кабеля 223

E-DAT Industry IP67 V14 plug housing, без комплектующих, для RJ45 223

E-DAT Industry IP67 V14 bulkhead, без комплектующих, стандартный монтаж 224

E-DAT Industry IP67 V14 bulkhead, без комплектующих, крепление по центру 224



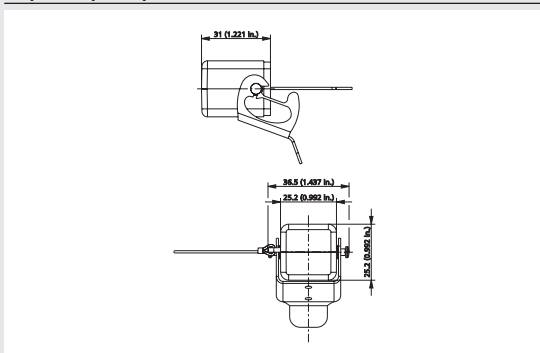
Вариант 5

- Для защиты неиспользованных разъемов E-DAT Industry IP67. Колпачки сохраняют IP67 степень защиты разъемов.
 - Класс воспламеняемости согласно UL 94V-0
 - Хорошая устойчивость к действию химических веществ
 - Нетеряемый, привязанный предохранительный колпачок
- Варианты: предохранительный колпачок штекера, предохранительный колпачок фланца

Вариант 14

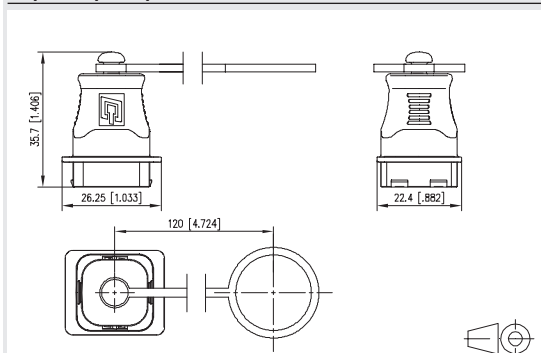
- Для защиты неиспользованных разъемов E-DAT Industry IP67. Колпачки сохраняют IP67 степень защиты разъемов.
 - Класс воспламеняемости согласно UL 94V-0
 - Высокая устойчивость к действию химических веществ
 - Нетеряемый, привязанный предохранительный колпачок
 - Имеется приспособление для удаления
- Варианты: предохранительный колпачок штекера, предохранительный колпачок фланца

Чертеж с размерами



Арт. №	Цвет	Метка 1	Метка 2	№ EAN
1401068000MI	серый	Металл	для штекера	4250184114185
1401068100MI	серый	Металл	для фланца	4250184114307

Чертеж с размерами



Арт. №	Цвет	Метка 1	Метка 2	№ EAN
1401088002KI	черный	пластмасса	для штекера	4250184114208
1401088102KI	черный	пластмасса	для фланца	4250184114321

E-DAT Industry IP67 Вариант 6 Монтажный комплект является аксессуаром для

Страница

E-DAT Industry IP67 8(8) EbM 222

E-DAT Industry IP67 8(8) EbK 222



E-DAT Industry IP67 Вариант 6 Монтажный комплект

- Монтажный комплект состоит из прочной контр-пластины из литого под давлением цинкового сплава с 4 винтами
- Подходит для крепления E-DAT Industry IP67 V6 EbM и EbK

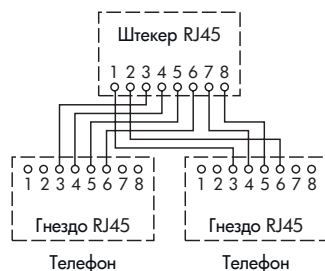
Арт. №	Цвет	Метка 1	Метка 2	№ EAN
T3094T30-E		Металл	Монтажный комплект	4250184106524



Адаптер кабельного разветвителя rpr1

- Адаптер кабельного разветвителя для одновременной работы двух 4-жильных сервисов, в данном случае: 2 телефона (ISDN), по 8-жильному инсталляционному кабелю
- Применение парами: один адаптер на информационную розетку, один адаптер на распределительное устройство
- Экранированный адаптер со свойствами передачи класса E в канале согласно IEC 11801 ред.2.2:2011-06 и DIN EN 50173-1:2011-09
- Благодаря миниатюрной конструкции возможно подключение рядом
- Короткое, гибкое подключение
- Поставляется как комплект с 2 адаптерами

Схема соединений



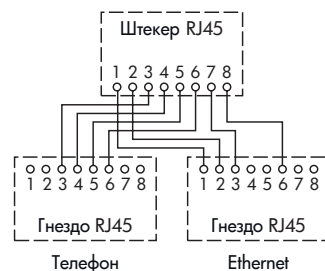
Арт. №	Цвет	Метка 1	Метка 2	№ EAN
T30548-01-E	серебристый	Тел. – Тел.		4250184102090



Адаптер кабельного разветвителя rpr2

- Адаптер кабельного разветвителя для одновременной работы двух 4-жильных сервисов, в данном случае: 1 x Ethernet и 1 x телефон (ISDN), по 8-жильному инсталляционному кабелю
- Применение парами: один адаптер на информационную розетку, один адаптер на распределительное устройство
- Экранированный адаптер со свойствами передачи класса E в канале согласно IEC 11801 ред.2.2:2011-06 и DIN EN 50173-1:2011-09
- 1 x Ethernet до 100 Мбит/сек E / Fast Ethernet
- Благодаря миниатюрной конструкции возможно подключение рядом
- Короткое, гибкое подключение
- Поставляется как комплект с 2 адаптерами

Схема соединений



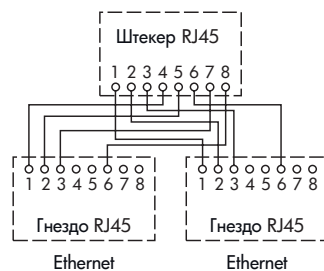
Арт. №	Цвет	Метка 1	Метка 2	№ EAN
T30548-02-E	серебристый	Тел.-Eth.		4250184102106



Адаптер кабельного разветвителя рпр3

- Адаптер кабельного разветвителя для одновременной работы двух 4-жильных сервисов, в данном случае: 2 Ethernet, по 8-жильному инсталляционному кабелю
- Применение парами: один адаптер на информационную розетку, один адаптер на распределительное устройство
- Экранированный адаптер со свойствами передачи класса E в канале согласно IEC 11801 ред.2.2:2011-06 и DIN EN 50173-1:2011-09
- 2 x Ethernet до 100 Мбит/сек E / Fast Ethernet
- Благодаря миниатюрной конструкции возможно подключение рядом
- Короткое, гибкое подключение
- Поставляется как комплект с 2 адаптерами

Схема соединений



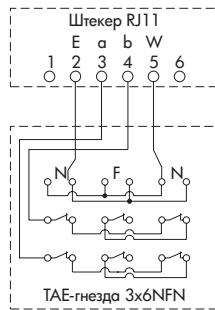
Арт. №	Цвет	Метка 1	Метка 2	№ EAN
T30548-03-E	серебристый	Eth.-Eth.		4250184102113



UAE-адаптер с удлинителем WE 6 - NFN

- Адаптер UAE для адаптации аналоговых оконечных устройств с разным расположением выводов к универсальной СКС здания
- Сторона входа: RJ11, стандарт IEC EabW
- Сторона выхода: TAE-гнезда 3x6 NFN
- Удлинитель: 0,1 м

Схема соединений



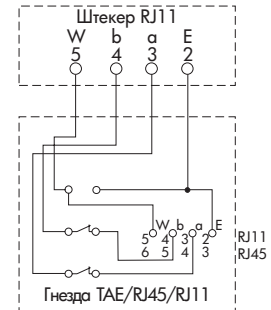
Арт. №	Цвет	Метка 1	Метка 2	№ EAN
T30450340101-E	жемчужно-белый	WE8 NFN 0,1 м		4250184102021



UAE-адаптер с удлинителем WE 6 - TAE/WE 8/6

- Адаптер UAE для адаптации аналоговых оконечных устройств с разным расположением выводов к универсальной СКС здания
- Сторона входа: RJ11, стандарт IEC EabW
- Сторона выхода: RJ45/RJ11, стандарт IEC EabW / TAE-гнездо U (F или N)
- Удлинитель: 0,1 м

Схема соединений



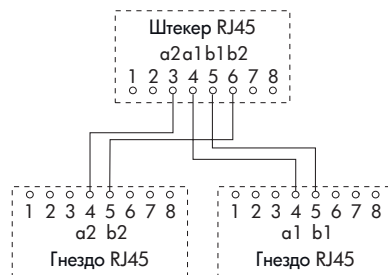
Арт. №	Цвет	Метка 1	Метка 2	№ EAN
T30598340101-E	жемчужно-белый	W6-F/W8(6) 0,1 м		4250184102311



UAE-адаптер с удлинителем WE 8 - WE 8/WE 8

- Адаптер UAE для адаптации аналоговых оконечных устройств с разным расположением выводов к универсальной СКС здания
- Сторона входа: RJ45, WE8(4)
- Сторона выхода: 2 x RJ45 – стандарт IEC
- Удлинитель: 0,1 м

Схема соединений



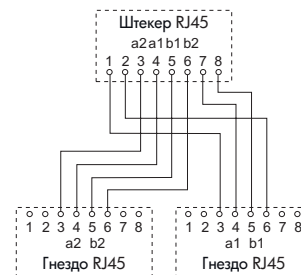
Арт. №	Цвет	Метка 1	Метка 2	№ EAN
T30607440101-E	жемчужно-белый	W8(4)W8/W8	0,1 м	4250184102397



UAE-адаптер с удлинителем WE 8 - WE 8(4)/WE 8(4)

- UAE-адаптер для одновременной работы двух 4-жильных сервисов, в данном случае: 2 телефона (ISDN); по 8-жильному инсталляционному кабелю
- Применение парами: один адаптер на информационную розетку, один адаптер на распределительное устройство
- Сторона входа: RJ45, WE8(8)
- Сторона выхода: 2 x RJ45, WE8(4)
- Удлинитель: 0,1 м

Схема соединений



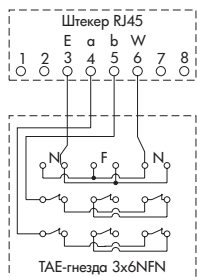
Арт. №	Цвет	Метка 1	Метка 2	№ EAN
T30608480101-E	жемчужно-белый	W8-W8(4)/W8(4)		4250184102403



UAE-адаптер с удлинителем WE 8 - NFN

- Адаптер UAE для адаптации аналоговых оконечных устройств с разным расположением выводов к универсальной СКС здания
- Сторона входа: RJ45, стандарт IEC EabW
- Сторона выхода: гнездо TAE NFN
- Удлинитель: 0,1 м или 6,0 м
- Варианты: 0,1 м, 6,0 м

Схема соединений



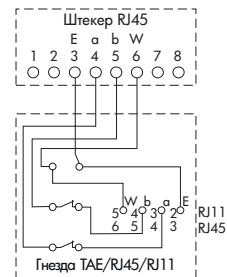
Арт. №	Цвет	Метка 1	Метка 2	№ EAN
130450440101-E	жемчужно-белый	WE8 NFN 0,1 м		4250184102038
130450446001-E	жемчужно-белый	WE8 NFN 6,0 м		4250184102045



UAE-адаптер с удлинителем WE 8 - TAE/WE 8/6

- Адаптер UAE для адаптации аналоговых оконечных устройств с разным расположением выводов к универсальной СКС здания
- Сторона входа: RJ45, стандарт IEC EabW
- Сторона выхода: RJ45/RJ11, стандарт IEC EabW / TAE-гнездо U (F или N)
- Удлинитель: 0,1 м

Схема соединений



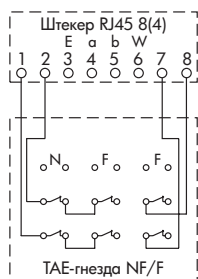
Арт. №	Цвет	Метка 1	Метка 2	№ EAN
130598440101-E	жемчужно-белый	W8-F/W8(6) 0,1 м		4250184102328



UAE-адаптер с удлинителем WE 8 - NF/F

- Адаптер UAE для адаптации аналоговых оконечных устройств с разным расположением выводов к универсальной СКС здания
- Сторона входа: RJ45, WE8(8) flex
- Сторона выхода: гнездо TAE NF-F
- Удлинитель: 0,1 м

Схема соединений



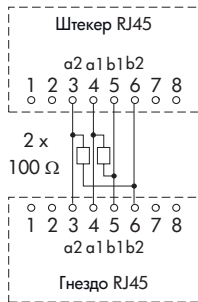
Арт. №	Цвет	Метка 1	Метка 2	№ EAN
130440480101-E	жемчужно-белый	WE8-NF/F 0,1 м		4250184101994



ISDN-адаптер 8(4) - 8(4) R

- ISDN-адаптер со встроенными оконечными согласующими резисторами для одной вставной оконечной нагрузки шины ISDN-S0
- Проходной
- Сторона входа: RJ45, WE8(4)
- Сторона выхода: RJ45, WE8(4)
- Оконечные согласующие резисторы: 2 x 100 Ом
- Удлинитель: нет

Схема соединений



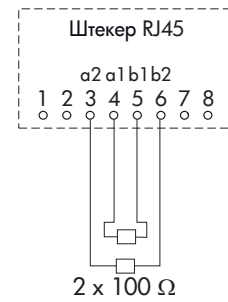
Арт. №	Цвет	Метка 1	Метка 2	№ EAN
T30820-1	жемчужно-белый	8(4)-8(4) R		4250184103639



ISDN-адаптер 8(4) R

- ISDN-адаптер со встроенными оконечными согласующими резисторами для одной вставной оконечной нагрузки шины ISDN-S0
- Заглушенный
- Сторона входа: RJ45, WE8(4)
- Сторона выхода: RJ45, WE8(4)
- Оконечные согласующие резисторы: 2 x 100 Ом
- Удлинитель: нет

Схема соединений



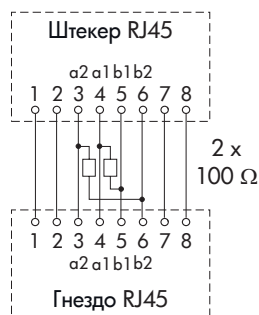
Арт. №	Цвет	Метка 1	Метка 2	№ EAN
T30819-1	жемчужно-белый	8(4) R		4250184103622



ISDN-адаптер 8(8) - 8(8) R

- ISDN-адаптер со встроенными оконечными согласующими резисторами для одной вставной оконечной нагрузки шины ISDN-S0
- Проходной
- Сторона входа: RJ45, WE8(8)
- Сторона выхода: RJ45, WE8(8)
- Оконечные согласующие резисторы: 2 x 100 Ом
- Удлинитель: нет

Схема соединений



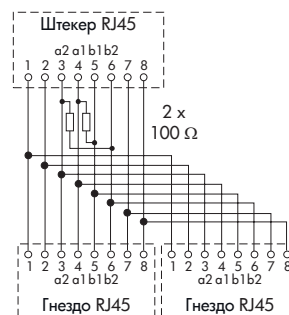
Арт. №	Цвет	Метка 1	Метка 2	№ EAN
130604489901-E	жемчужно-белый	8(8)-8(8) R		4250184102359



ISDN-адаптер с удлинителем WE 8 - 2 x WE 8 R

- ISDN-адаптер со встроенными оконечными согласующими резисторами для одной вставной оконечной нагрузки шины ISDN-S0
- Проходной
- Сторона входа: RJ45, WE8(8)
- Сторона выхода: 2 x RJ45, WE8(8)
- Оконечные согласующие резисторы: 2 x 100 Ом
- Варианты: удлинитель 0,1 м, 6,0 м

Схема соединений



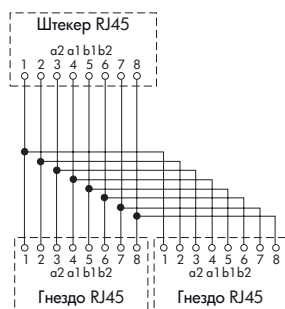
Арт. №	Цвет	Метка 1	Метка 2	№ EAN
130606480101-E	жемчужно-белый	W8-2xW8-R 0,1 м		4250184102373
130606486001-E	жемчужно-белый	W8-2xW8-R 6,0 м		4250184102380



ISDN-адаптер с удлинителем WE 8 - 2 x WE 8

- Адаптер SDN для расширения одного гнезда RJ45 до двух гнезд RJ45
- Сторона входа: RJ45, WE8(8)
- Сторона выхода: 2 x RJ45, WE8(8)
- Оконечные согласующие резисторы: нет
- Удлинитель: 0,1 м

Схема соединений



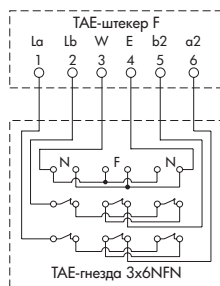
Арт. №	Цвет	Метка 1	Метка 2	№ EAN
T30610480101-E	жемчужно-белый	W8-2xW8 0,1 м		4250184102427



TAE-адаптер F-NFN

- Адаптер АЕ для расширения одной информационной розетки TAE 1 x 6 F до одного подключения 3 x 6 NFN
- Адаптер вставляется в одну информационную розетку TAE 1 x 6 F или AMS и позволяет после этого подключение одного телефона и до двух дополнительных устройств (например, телефона, автоответчика или счетчика платы)
- Сторона входа: TAE-штекер F
- Сторона выхода: гнездо TAE NFN
- Удлинитель: нет

Схема соединений



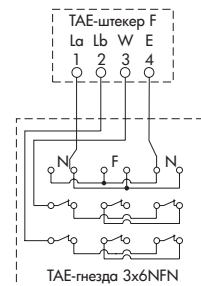
Арт. №	Цвет	Метка 1	Метка 2	№ EAN
T30450-I	жемчужно-белый	NFN		4250184102014



TAE-адаптер с удлинителем F-NFN

- Адаптер АЕ для расширения одной информационной розетки TAE 1 x 6 F до одного подключения 3 x 6 NFN
- Адаптер вставляется в одну информационную розетку TAE 1 x 6 F или AMS и позволяет после этого подключение одного телефона и до двух дополнительных устройств (например, телефона, автоответчика или счетчика платы)
- Сторона входа: TAE-штекер F
- Сторона выхода: гнездо TAE NFN
- Удлинитель: 6 м

Схема соединений



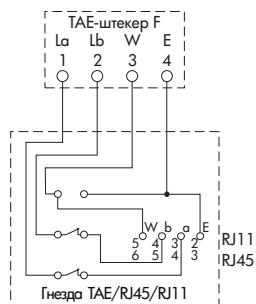
Арт. №	Цвет	Метка 1	Метка 2	№ EAN
T30599-E	жемчужно-белый	F-NFN 6,0 м		4250184102335



TAE-адаптер F-TAE/WE 8/6

- Адаптер АЕ для расширения одной информационной розетки TAE 1 x 6 F до одного подключения 1 x TAE U (F или N) + WE (RJ11/RJ45)
- Адаптер вставляется в одну информационную розетку TAE 1 x 6 F или AMS и позволяет после этого подключение одного телефона и до двух дополнительных устройств (например, телефакса, автоответчика или счетчика платы)
- Адаптер имеет одну соединительную муфту WE8 с уменьшающимися штекерами. Уменьшающийся штекер предназначен для уменьшения штепсельной панели с RJ45 (8 контактов) на RJ11/12 (6 контактов). Уменьшающийся штекер может оставаться встроенным в зависимости от приложения или удаляться.
- Сторона входа: TAE-штекер F
- Сторона выхода: TAE-гнездо U (F или N) и RJ45 (RJ11)
- Удлинитель: нет

Схема соединений



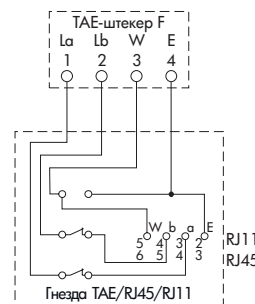
Арт. №	Цвет	Метка 1	Метка 2	№ EAN
T30598-I	жемчужно-белый	F- WE8(6)		4250184102304



TAE-адаптер с удлинителем F-TAE/WE 8/6

- Адаптер АЕ для расширения одной информационной розетки TAE 1 x 6 F до одного подключения 1 x TAE U (F или N) + WE (RJ11/RJ45)
- Адаптер вставляется в одну информационную розетку TAE 1 x 6 F или AMS и позволяет после этого подключение одного телефона и до двух дополнительных устройств (например, телефакса, автоответчика или счетчика платы)
- Адаптер имеет одну соединительную муфту WE8 с уменьшающимися штекерами. Уменьшающийся штекер предназначен для уменьшения штепсельной панели с RJ45 (8 контактов) на RJ11/12 (6 контактов). Уменьшающийся штекер может оставаться встроенным в зависимости от приложения или удаляться.
- Сторона входа: TAE-штекер F
- Сторона выхода: TAE-гнездо U (F или N) и RJ45 (RJ11)
- Удлинитель: 6,0 м

Схема соединений



Арт. №	Цвет	Метка 1	Метка 2	№ EAN
T30597-E	жемчужно-белый	F- WE8(6) 6,0 м		4250184102274

Аксессуары для KAPRI plus

	Страница
KAPRI plus Testbox 1	308
KAPRI plus Testbox 2-5	308
KAPRI plus Testbox 6-9	308
KAPRI plus Testbox Комплект расширения является аксессуаром для	
	Страница
Тестер кабеля и подключения KAPRI plus	308


KAPRI plus

- Обнаружение и отображение наиболее распространенных ошибок монтажа: короткого замыкания, обрыва жилы, ошибочного присоединения жил, ошибочного присоединения проводов, перекрестного разделения пар
- Отображение внешних напряжений для каждого провода с указанием полярности
- Идентификация проводов благодаря обнаружению до девяти номеров Testbox
- Распознавание и отображение ошибочно выполненной раскладки выводов
- Индикация ошибки для каждой индивидуальной жилы осуществляется при помощи девяти красных светодиодов
- При отсутствии ошибок горит зеленый светодиод
- Однозначная индикация типа ошибки при помощи 7-сегментного индикатора
- Отображение пониженного напряжения батареи
- Автоматический процесс тестирования
- Простота использования и интерпретации результатов тестирования
- Включение/выключение и запуск процесса тестирования при помощи одной кнопки
- Быстрый тест, в течение приблизительно 3 секунд
- Опрос списка ошибок для многократной ошибки при помощи отдельной кнопки
- Возможность установки раскладки выводов при помощи девяти установочных переключателей
- 9-проводной соединительный кабель для тестирования до 8-проводных линий данных с экраном
- Подключение через разъемы RJ45, таким образом также возможно тестирование коммутационных шнуров
- Автоматическое отключение после 30 секунд
- Устойчивость к напряжениям помех
- Функция тестирования для обнаружения плохих контактов
- Защита от подключения батареи с неправильной полярностью
- Длительное время эксплуатации батареи за счет незначительного потребления тока
- Объем поставок: основной прибор, Testbox 1, коммутационный шнур, 9 В батарея и сумка для хранения

Арт. №	Цвет	Метка 1	Метка 2	№ EAN
130670-E	светло-серый	Основной прибор с Vox 1		4250184102465


KAPRI plus Testbox Комплект расширения

- Дополнительные части Testbox № 1 (находятся в основном приборе KAPRI plus)
- Testboxset 1 с Testbox № 2, 3, 4 и 5
- Testboxset 2 с Testbox № 6, 7, 8 и 9
- Экономия времени при анализе отдельных подключений
- Варианты: Testbox 1, Testboxset 1, Testboxset 2

Арт. №	Цвет	Метка 1	Метка 2	№ EAN
130671-E	светло-серый	Testbox 2, 3, 4, 5		4250184102472
130672-E	светло-серый	Testbox 6, 7, 8, 9		4250184102489
130673-01-E	светло-серый	Testbox 1		4250184102496



ISDN монтажный тестер SiTi pro

- Простое обслуживание и эксплуатация
- Обнаружение ошибок с установленными оконечными согласующими резисторами или без них
- Распознает наиболее важные ошибки монтажа – перекрестное соединение жил, обрыв, короткое замыкание
- Обнаружение перекрестного соединения жил в паре проводов без нарушения монтажа
- Обнаружение коротких замыканий, в том числе и в паре проводов
- Компактные размеры прибора
- Соединительный шнур и гнездо облегчают тестирование соединительных шнуров ISDN и розеток в труднодоступных местах
- Двухцветные индикаторы предоставляют ясную и наглядную индикацию состояния
- Энергия для работы SiTi pro поставляется от подключения ISDN, батареи не нужны

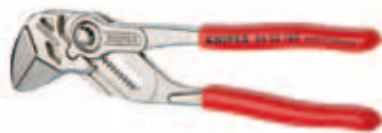
Арт. №	Цвет	Метка 1	Метка 2	№ EAN
T30660-E	светло-серый	SiTi pro		4250184102458



ISDN монтажный тестер SiTi

- Распознавание аварийного и нормального режимов NTBA
- Обнаружение короткого замыкания
- Обнаружение перекрестного соединения жил
- Обнаружение обрывов жил
- Небольшой удобный прибор
- Ящик для хранения
- Дополнительные функции для SiTi plus:
 - Один соединительный шнур для тестирования труднодоступных подключений
 - Одна соединительная муфта RJ45 для тестирования соединительных шнуров оконечных устройств
- Варианты: SiTi, SiTi plus

Арт. №	Цвет	Метка 1	Метка 2	№ EAN
T30658-E	синий	SiTi plus		4250184102434
T30659-E	синий	SiTi		4250184102441



Клещи с параллельными губками 1 3/8 дюйма

- Регулируемый клещи с параллельными губками для опрессовки C6_A modul, E-DAT modul, E-DAT Industry field jack и E-DAT Industry field plug
- Очень простое использование

Арт. №	Цвет	Метка 1	Метка 2	№ EAN
140301-E		Клещи с параллельными губками		4250184115489



Монтажный инструмент LSA plus

- Монтажный инструмент S (S обозначает Sensor) обжимает одну жилу кабеля в клемме с ножевым контактом LSA-PLUS® в определенной позиции и отрезает в той же операции жилу по длине

Арт. №	Цвет	Метка 1	Метка 2	№ EAN
T30818-E	светло-серый	с датчиком		4250184103615

Screwdriver bulkhead V4
является аксессуаром для

Страница

OpDAT Industry IP67
V4 bulkhead
+ SC-RJ/2SC MM
adapter insert 169

OpDAT Industry IP67
V4 bulkhead
+ LC-D MM adapter insert 169

OpDAT Industry IP67
V4 bulkhead
+ SC-RJ/2SC SM
adapter insert 169

OpDAT Industry IP67
V4 bulkhead
+ LC-D SM adapter insert 169

E-DAT Industry IP67
V4 bulkhead
+ RJ45 field jack insert Cat.6
Class E_A T568B 189

E-DAT Industry IP67
V4 bulkhead
+ RJ45 coupler insert Cat.6
Class E_A 189

Industry IP67 V4 bulkhead 217



Обжимные клещи для E-DAT Industry IP20 RJ45 plug

- Для сборки E-DAT Industry IP20 RJ45 plugs, plug inserts и IP67 V6 штекеров
- Возможно подключение обжимных контактов и подключение экрана при помощи обжимного инструмента в одной технологической операции
- Поставляется в пластиковом футляре

Арт. №	Цвет	Метка 1	Метка 2	№ EAN
T30907E	черный	8(8) plug		4250184105459



Screwdriver bulkhead V4

- Торцовый ключ для затягивания винтового крепления в центре V4 bulkhead

Арт. №	Цвет	Метка 1	Метка 2	№ EAN
T40310-E	черный	пластмасса		4250184115571

Инструмент для снятия изоляции Jokari является аксессуаром для

Страница

BTR GC1200 HS22 Cat.7 _A S/FTP 4P LSHF-FR	132
BTR GC1200 HS22 Cat.7 _A S/FTP 2x4P LSHF-FR	132
BTR GC1500 pro22 Cat.7 _A S/FTP 4P LSHF-FR	132
BTR GC1000 HS23 Cat.7 S/FTP 2x4P LSHF-D	133
BTR GC1000 HS23 Cat.7 S/FTP 4P LSHF	133
BTR GC1000 pro23 Cat.7 S/FTP 4P LSHF-FR	133
BTR NETCOM E-DAT cable Cat.7 S-FTP CMP	134
BTR NETCOM E-DAT cable Cat.7 S-FTP CMR	134
BTR NETCOM E-DAT cable Cat.6 _A S-FTP CMP	136
BTR NETCOM E-DAT cable Cat.6 _A S-FTP CMR	136
BTR GC250 Cat.6 U/UTP LSHF 1000 м	137



Инструмент для снятия изоляции Jokari

- Для быстрого и точного удаления изоляционной оболочки установочных кабелей
- С регулируемым ограничителем

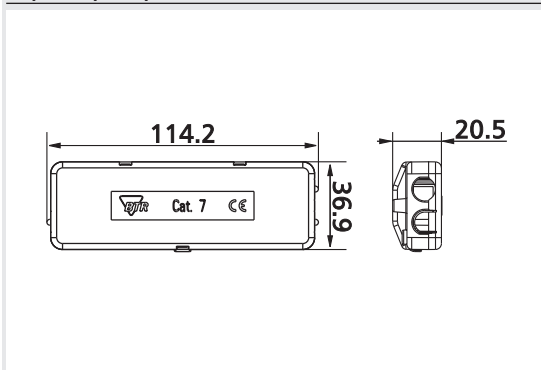
Арт. №	Цвет	Метка 1	Метка 2	№ EAN
140302-01-E	белый	Клещи для зачистки изоляции		4250184150107



Cat.7 кабельный соединитель

- Для соединения/удлинения инсталляционных кабелей до Cat.7_A
- Применяется в сочетании с кабелями Cat.6, Cat.6_A, Cat.7 и Cat.7_A и техника подключения Cat.6 соответствует классу E согласно ISO/IEC 11801 ред.2.2:2011-06
- Подвод кабелей возможен с одной или двух сторон
- Кабельный разветвитель для возможности разделения одного восьмизильного кабеля на два четырехжильных кабеля (требуется по одному кабельному соединителю со стороны входа и выхода)
- Полностью экранированный металлический корпус
- Разгрузка от натяжения и отдельное подключение экрана на 360°, неотсоединяемые
- 2 отверстия для установки на стене

Чертеж с размерами



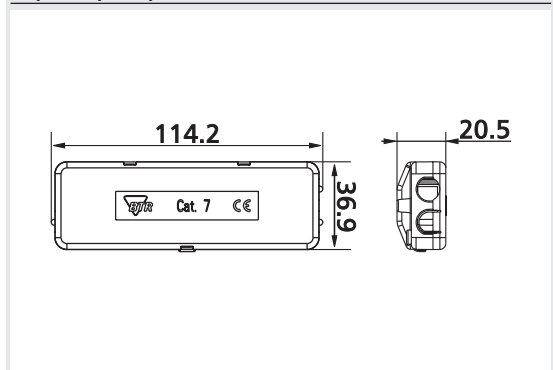
Арт. №	Цвет	Метка 1	Метка 2	№ EAN
T30863-E		4x2		4250184104193



Cat.7 кабельный соединитель IP67

- Для соединения/удлинения инсталляционных кабелей до Cat.7_A
- IP67 защита за счет специального усадочного шланга
- Применяется в сочетании с кабелями Cat.6, Cat.6_A, Cat.7 и Cat.7_A и техника подключения Cat.6 соответствует классу E согласно ISO/IEC 11801 ред.2.2:2011-06
- Подвод кабелей возможен с одной или двух сторон
- Кабельный разветвитель для возможности разделения одного восьмизильного кабеля на два четырехжильных кабеля (требуется по одному кабельному соединителю со стороны входа и выхода)
- Полностью экранированный металлический корпус
- Разгрузка от натяжения и отдельное подключение экрана на 360°, неотсоединяемые

Чертеж с размерами



Арт. №	Цвет	Метка 1	Метка 2	№ EAN
T30863-01-E	черный	4x2 IP		4250184113195


КОАХ-распределительное устройство 1NE

- 6-портовый КОАХ-модуль с 6 F/F-гнездами
- 1NE модуль для монтажа на кронштейн модуля 1NE, адаптер ДИН-рейки и 6-портовый AP-корпус


КОАХ-распределительное устройство 3NE 7TE

- 6-портовый КОАХ-модуль с 6 F/F-гнездами
- 3NE/7TE модуль (с полем метки) для монтажа на 3NE кронштейн модуля

Арт. №	Цвет	Метка 1	Метка 2	№ EAN
T30864-03-E	Высококачественная сталь	6xF	1NE	4250184104216

Арт. №	Цвет	Метка 1	Метка 2	№ EAN
T30864-02-E	анодированный алюминий	6xF	3NE/7TE	4250184104209



ISDN TE HUB 1/5 встраиваемый модуль

- ISDN TE HUB 1/5 является активным устройством и позволяет организовать кабельную сеть по звездообразной схеме для ISDN, используя структурированную кабельную сеть здания
- Конструкция для внешнего монтажа и встроеного модуля 1HE или 3HE
- Комплектуется одним входным восьмизильным гнездом RJ45
- Комплектуется 5 выходными восьмизильными гнездами RJ45 для удлинения линии максимум на 150 м
- С возможностью каскадного подключения
- Отключаемые оконечные согласующие резисторы
- Необходимы оконечные согласующие резисторы в информационных розетках
- Возможно подключение всех выходов к шине (макс. длина кабелей уменьшается)
- Подключение к ISDN линии или ТК-устройству
- Два индикатора: готовности к работе и активности шины
- Монтаж при помощи соответствующего кронштейна на различных типах распределительных устройств (10", 19", распределительное устройство с ДИН-рейкой и т.д.) или внешний монтаж
- Незначительное энергопотребление, вследствие этого для оконечных устройств остается в распоряжении высокая мощность питания
- Не более 3 подключаемых пассивных оконечных устройств ISDN
- Не требуется внешний источник питания, питание берется от линии ISDN-S0 (если питание обеспечивает NTBA)
- Варианты: внешний монтаж, встраиваемый модуль

Арт. №	Цвет	Метка 1	Метка 2	№ EAN
130345-01-E	светло-серый	Внешний		4250184101772
130345-03-E		1HE		4250184101796

Технические данные

1	Конструкция/тип	318
2	Механические свойства и материалы	319
3	Температурные и климатические характеристики/электрические характеристики	320
4	Общие характеристики	321
5	Оптимально подходит для следующих применений/Инструкция для пользователя и монтажника	323

Технические данные	Характеристики	C6 _A modul	E-DAT C6 _A	E-DAT modul	E-DAT Industry	E-DAT C6	E-DAT design	UAE design, UAE, IAE design
AP	Внешний монтаж	Специальные розетки	•	•	•	•	•	•
	с защитной дверкой 60 x 80 x 32,5 мм							•
	Состоит из UP-версии с рамкой для внешнего монтажа 81 x 81 x 35 мм		•	•		•	•	
	Крепление винтами		•	•	•	•	•	•
AP IP44	Внешний, класс защиты IP44	•		•				
UP	Внутренний монтаж	с 270° Modul	•	•		•	•	•
	С центральным декоративным элементом и защитной крышкой в соответствии с DIN 49075 Часть 1:1989		•			•	•	•
	... с отверстием 47 x 47 DIN 49075 Часть 2:1989	•		•				
	с металлическим опорным кольцом	•	•	•		•	•	•
	с защитной крышкой 80 x 80 мм	•	•	•		•	•	•
	Крепление винтами с распорными лапками							•
UPk	Для внутреннего монтажа и монтажа в парпетный кабельный канал	•	•	•		•	•	•
	Центральный декоративный элемент 50 x 50 мм подходит для защитных крышек в соответствии с DIN 49075 Часть 1:1989 (без защитной крышки)		•			•	•	•
	... для отверстия > 47 x 47 в соответствии с DIN 49075 Часть 2:1989	•		•				
	с металлическим опорным кольцом	•	•	•		•	•	•
	Крепление винтами с распорными лапками							•
UPO	как UPk, но без центрального декоративного элемента		•	<ul style="list-style-type: none"> • Конструкция 1 порт • Конструкция 2 порта 		•	•	<ul style="list-style-type: none"> • UAE/IAE design
	Совместимость с центральным декоративным элементом номенклатуры выключателей	<ul style="list-style-type: none"> • Конструкция 1 порт *1 • Конструкция 2 порта *1 	• *1	<ul style="list-style-type: none"> • Конструкция 1 порт *1 • Конструкция 2 порта *1 		• *1	• *1	<ul style="list-style-type: none"> UAE *2 • UAE/IAE design *1
ЕК	Особенно хорошо приспособлено для систем фальшполов						•	
	с центральным декоративным элементом в соответствии с DIN 49075 Часть 1:1981						•	
	с металлическим монтажным кронштейном						•	
subway	Для систем фальшполов (OBO Bettermann, PUK)	• *1		• *1				

Механические свойства

Технические данные	Характеристики	C6 _A modul	E-DAT C6 _A	E-DAT modul	E-DAT Industry	E-DAT C6	E-DAT design	UAE design, UAE, IAE design
Сила вытягивания	< 20 Н	•	•	•		•	•	•
Срок службы (контакты) RJ45 гнездо	> 750 циклов механических коммутаций, с RJ-штекерами в соответствии с IEC 60603-7	•	•	•	•	•	•	•
	> 2500 циклов механических коммутаций с RJ-штекерами Stewart						•	•
Габариты RJ45-гнезда	соответствует IEC 60603-7	•	•	•	•	•	•	•
Подключение жил								
Клеммы с ножевым контактом	Провод (однопроволочный) от 0,4 до 0,65 мм AWG от 26 до 22, изоляция от 0,7 до 1,4 мм (1,6 мм)	IDC *1 *2	LSA	IDC *1 *2	IDC *1 *2	LSA	LSA-PLUS® *1	UAE с LSA-PLUS® *1
Винтовой зажим	Провод от 0,3 до 1,2 мм							макс. 3 жилы от 0,4 до 0,8 мм
	Момент затяжки 0,2 Нм							•
Подключение экрана	Упругий контактный зажим	•	•	•	•	•	•	• UAE
Заземляющее присоединение оптической полки	Болты М6 от 4 до 16 мм ²	•	•	•		•	•	•
Заземляющее присоединение информационных розеток	от 1,5 до 4 мм ²	•	•	•		•	•	

Материалы

Технические данные	Характеристики	C6 _A modul	E-DAT C6 _A	E-DAT modul	E-DAT Industry	E-DAT C6	E-DAT design	UAE design, UAE, IAE design
Контактные пластины	CuSn	•	•	•	*3	•	•	•
Поверхность контакта	Ni 2 мкм + Au 0,75 мкм	Ni + Au	Ni + Au	Ni + Au	Ni + Au	Ni + Au	•	•
Экранирующий корпус	GD-Zn (литой под давлением цинковый сплав)	•	•	•	•	•	•	
Декоративные рамки	ABS, устойчивы к ударам	•	•	•			•	•
Кронштейн модуля оптической полки	Al (Экструдированный профиль)		•			•	•	•
	Сталь (оцинкованная)	•		•				
Контактодержатель	PBT							• UAE
Базовый корпус	PA 6,6 UL94 V0				•			
Сальник	PA				•			

*1: AWG 26/7 7 скрученных медных проволок без изоляции

*2: многократное использование для AWG 22, AWG 23 и AWG 24 при использовании такого же или больших поперечных сечений

*3: E-DAT modul = CuSn E-DAT Industry coupler и field jack = пружинная сталь

Температурные и климатические свойства

Технические данные	Характеристики	C6 _A modul	E-DAT C6 _A	E-DAT modul	E-DAT Industry	E- DAT C6	E-DAT design	UAE design, UAE, IAE design
Климатическая категория RJ45 в соответствии с IEC 60603-7	40/70/21 проверка в соответствии с IEC 512 (№ 11a, 11i, 11j, 11m)	•	•	•	•	•	•	•

Электрические характеристики

Технические данные	Характеристики	C6 _A modul	E-DAT C6 _A	E-DAT modul	E-DAT Industry	E- DAT C6	E-DAT design	UAE design, UAE, IAE design
Номинальный ток при 50 °С	макс. А	1	1	1	1	1	1	1
Номинальное напряжение	макс. В пост. тока	50	50	50	50	50	50	50
Диэлектрическая прочность в соответствии с IEC 60603-7	макс. В пост. тока	1000	1000	1000	1000	1000	1000	1000
Контактное сопротивление	МОм	< 20	< 20	< 20	< 20	< 20	< 20	< 20
Проходное сопротивление клемма/ гнездо	МОм	< 200	< 200	< 200	< 200	< 200	< 200	< 200
Сопротивление изоляции	МОм	> 500	> 500	> 500	> 500	> 500	> 500	> 500
Параметр передачи информации	в соответствии с ISO/IEC 11801, ред.2.2:2011-06 и EN 50173-1:2011-09	Class E _A	Class E _A	Class E _A Channel	Class E _A Channel	Class E	Class E	Class C
см. также протоколы испытаний				•	•	•	•	
Сопротивление связи / затухание от влияния экрана	в соответствии с ISO/IEC 11801, ред.2.2:2011-06 и EN 50173-1:2011-09	Class E _A	Class E _A	Class E	Class E	Class E	Class E	Class C
ACR (отношение затухания к уровню перекрёстных помех) (полная загрузка)	в дБ при 100 МГц	> 30	> 30	> 30	> 30	> 30	> 25	
	в дБ при 250 МГц	> 10	> 10	> 10	> 10	> 10	> 4	
Помехоустойчивость	EN 61000-6-2	•	•	•	•	•	•	
Излучение помех	EN 61000-6-3	•	•	•	•	•	•	
Свойства передачи информации	DIN EN 60603-7-5			•	•	•		
	DIN EN 60603-7-51	•	•					

Технические данные	Характеристики	C6 _A modul	E-DAT C6 _A	E-DAT modul	E-DAT Industry	E-DAT C6	E-DAT design	UAE design, UAE, IAE design
Полностью закрытый металлический корпус		•	•	•	•*1	•	•	
Одиночные экранированные RJ45-гнезда		•	•	•	•	•		
Полное экранирование всех мест подключений кабеля и штекерных разъемов		•	•	•	•	•	•	
Выполнение требований стандарта по ЭМС EN 55022, EN 61000-6-1		•	•	•	•	•	•	•
Возможен монтаж в стандартную стенную розетку в соответствии с DIN 49073 Часть 1 (глубина 40 мм, 58 мм)		только с конструкцией 270°	•			•	•	•
Быстрый монтаж без специального инструмента		•	•	•	•	•		
Контакт экрана отделен от разгрузки от натяжения		•	•	•	•	•	•	
Подключение экрана с большой площадью контакта по всему периметру (360°)		•	•	•	•	•	•	

*1: при использовании E-DAT modul

Технические данные	Характеристики	C6 _A modul	E-DAT C6 _A	E-DAT modul	E-DAT Industry	E-DAT C6	E-DAT design	UAE design, UAE, IAE design
Аналоговый телефон (учрежденческая АТС)		•	•	•	•	•	•	•
X.21		•	•	•	•	•	•	•
V.11		•	•	•	•	•	•	•
ISDN S0, UPO, S1, S2	0,144 / 2 Мбит/сек	•	•	•	•	•	•	•
Ethernet 10BaseT	10 Мбит/сек	•	•	•	•	•	•	•
Fast-Ethernet 100BaseT4	100 Мбит/сек	•	•	•	•	•	•	
Fast-Ethernet 100BaseTx	100 Мбит/сек	•	•	•	•	•	•	
Token Ring 4	4 Мбит/сек	•	•	•	•	•	•	•
Token Ring 16	16 Мбит/сек	•	•	•	•	•	•	
Token Ring 100	100 Мбит/сек	•	•	•	•	•	•	
TPPMD (FDDI, SDDI, CDDI)	100 Мбит/сек	•	•	•	•	•	•	
ATM (B-ISDN) 155	155 Мбит/сек	•	•	•	•	•	•	
ATM 622	622 Мбит/сек (кодирование CAP 64)	•	•	•	•	•	•	
Gigabit Ethernet 1000 Base T	1000 Мбит/сек	•	•	•	•	•	•	
Мультимедиа		•	•	•	•	•	•	
10GigaBaseT (на базе Twisted Pair, стандарт IEEE 802.3an)	10000 Мбит/сек	•	•	•	•	•	•	

Инструкция для пользователя и монтажника

Наши системы подключения и продукты распределения для структурируемой прокладки кабелей здания соответствуют действующим стандартам EN 50173-1:2011-09 и IEC 60603-7. При комплектации соединений пользователь / монтажная организация должны проверять и обращать внимание на то, чтобы использовались только коммутационные шнуры и соединительные кабели, которые соответствуют стандартам EN/IEC.

При необходимости потребуйте от поставщика документы, подтверждающие, что используемые кабели и разъемы соответствуют стандарту.

Использование компонентов, не соответствующих стандартам, означает потерю гарантийных прав в рамках цепи поставок наших продуктов.

Монтаж должен выполняться только квалифицированным персоналом. При этом должны соблюдаться требования техники безопасности согласно EN 60950.

Также необходимо обращать внимание, чтобы не было сильных механических воздействий и деформаций при вставке и удалении кабеля пользователя вверх, вниз или стороны на электрические контакты штекерного разъема (например, при вытягивании кабеля и подобных действиях). Наша компания не несет ответственности за возникающие вследствие этого дефекты. Это указание нужно также передать конечному пользователю.

Внимание!

Отсоединять (вынимать штекер RJ45) разрешается только после предварительного отключения устройства, когда на разъеме отсутствует напряжение. Отсоединение, в особенности неоднократное, под напряжением (при применении Power over Ethernet PoE) может привести к порче контактов разъемного соединения RJ45.

Индекс

1	Индекс — Артикульный номер	324
----------	----------------------------	------------

Артикульный номер	Название изделия	Стр.
130000001-I	UAE AP 8 контактов	119
130000002-I	UAE AP 8 контактов	119
130001001-I	UAE AP 8 контактов	119
130001002-I	UAE AP 8 контактов	119
130002001-I	UAE AP 8 контактов	119
130002002-I	UAE AP 8 контактов	119
130003001-I	UAE AP 4 контакта	119
130004001-I	UAE AP 4 контакта	119
130005001-I	UAE AP 4 контакта	119
130039001-I	IAE design AP 4 контакта	123
130039101-I	IAE design UP 4 контакта	123
130039111-I	IAE design UPk 4 контакта	124
130039120-I	IAE design UPO 4 контакта	124
130040001-I	IAE design AP 4 контакта	123
130040002-I	IAE design AP 4 контакта	123
130040101-I	IAE design UP 4 контакта	123
130040111-I	IAE design UPk 4 контакта	124
130040112-I	IAE design UPk 4 контакта	124
130040120-I	IAE design UPO 4 контакта	124
130060101-I	UAE design UP 8 контактов	120
130060102-I	UAE design UP 8 контактов	120
130060111-I	UAE design UPk 8 контактов	121
130060112-I	UAE design UPk 8 контактов	121
130060120-I	UAE design UPO 8 контактов	122
130061101-I	UAE design UP 8 контактов	120
130061102-I	UAE design UP 8 контактов	120
130061111-I	UAE design UPk 8 контактов	121
130061112-I	UAE design UPk 8 контактов	121
130061120-I	UAE design UPO 8 контактов	122
130062101-I	UAE design UP 8 контактов	120
130062102-I	UAE design UP 8 контактов	120
130062111-I	UAE design UPk 8 контактов	121
130062112-I	UAE design UPk 8 контактов	121
130062120-I	UAE design UPO 8 контактов	122
130063101-I	UAE design UP 4 контакта	120
130063102-I	UAE design UP 4 контакта	120
130063111-I	UAE design UPk 4 контакта	121
130063112-I	UAE design UPk 4 контакта	121
130063120-I	UAE design UPO 4 контакта	122
130064101-I	UAE design UP 4 контакта	120
130064102-I	UAE design UP 4 контакта	120
130064111-I	UAE design UPk 4 контакта	121
130064112-I	UAE design UPk 4 контакта	121
130064120-I	UAE design UPO 4 контакта	122
130065101-I	UAE design UP 4 контакта	120
130065102-I	UAE design UP 4 контакта	120
130065111-I	UAE design UPk 4 контакта	121
130065112-I	UAE design UPk 4 контакта	121
130065120-I	UAE design UPO 4 контакта	122
130345-01-E	ISDN TE HUB 1/5 встраиваемый модуль	315
130345-03-E	ISDN TE HUB 1/5 встраиваемый модуль	315
130440480101-E	UAE-адаптер с удлинителем WE 8 - NF/F	302
130450340101-E	UAE-адаптер с удлинителем WE 6 - NFN	299
130450440101-E	UAE-адаптер с удлинителем WE 8 - NFN	301
130450446001-E	UAE-адаптер с удлинителем WE 8 - NFN	301
130450-I	TAE-адаптер F-NFN	306
130548-01-E	Адаптер кабельного разветвителя rnr1	297
130548-02-E	Адаптер кабельного разветвителя rnr2	297
130548-03-E	Адаптер кабельного разветвителя rnr3	298
130572-01-E	ISDN 6-портовый распределитель	125
130572-E	ISDN 6-портовый распределитель	125
130597-E	TAE-адаптер с удлинителем F-NFN	307
130598340101-E	UAE-адаптер с удлинителем WE 6 - TAE/WE 8/6	299
130598440101-E	UAE-адаптер с удлинителем WE 8 - TAE/WE 8/6	301
130598-I	TAE-адаптер с удлинителем F-NFN	307
130599-E	TAE-адаптер F-TAE/WE 8/6	306
130604489901-I	ISDN-адаптер 8(8) - 8(8) R	304
130606480101-E	ISDN-адаптер с удлинителем WE 8 - 2 x WE 8 R	304
130606486001-E	ISDN-адаптер с удлинителем WE 8 - 2 x WE 8 R	304
130607440101-E	UAE-адаптер с удлинителем WE 8 - WE 8/WE 8	300
130608480101-E	UAE-адаптер с удлинителем WE 8 - WE 8(4)/WE 8(4)	300
130610480101-E	ISDN-адаптер с удлинителем WE 8 - 2 x WE 8	305
130658-E	ISDN монтажный тестер SiTi	309
130659-E	ISDN монтажный тестер SiTi	309

Артикульный номер	Название изделия	Стр.
130660-E	ISDN монтажный тестер SiTi pro	309
130670-E	KAPri plus	308
130671-E	KAPri plus Testbox, комплект расширения	308
130672-E	KAPri plus Testbox, комплект расширения	308
130673-01-E	KAPri plus Testbox, комплект расширения	308
1307370001-I	E-DAT C6 AP	101
1307370002-I	E-DAT C6 AP	101
1307371001-I	E-DAT C6 UP	101
1307371002-I	E-DAT C6 UP	101
1307371101-I	E-DAT C6 UPk	102
1307371102-I	E-DAT C6 UPk	102
1307371200-I	E-DAT C6 UPO	102
1307380001-I	E-DAT C6 AP	101
1307380002-I	E-DAT C6 AP	101
1307381001-I	E-DAT C6 UP	101
1307381002-I	E-DAT C6 UP	101
1307381101-I	E-DAT C6 UPk	102
1307381102-I	E-DAT C6 UPk	102
1307381200-I	E-DAT C6 UPO	102
1307440001-I	E-DAT design AP	112
1307440002-I	E-DAT design AP	112
1307441001-I	E-DAT design UP	112
1307441002-I	E-DAT design UP	112
1307441101-I	E-DAT design UPk / Ek	113
1307441102-I	E-DAT design UPk / Ek	113
1307441200-I	E-DAT design UPO	113
1307444001-I	E-DAT design UPk / Ek	113
1307444002-I	E-DAT design UPk / Ek	113
130807-E	Держатель монтажных групп 19 дюймов 3НЕ	272
130808-01-E	Держатель монтажных групп 10 дюймов 3НЕ	272
130810-01-E	Глухая защитная крышка 3НЕ 7TE	276
130814-E	UAE 25x8 Cat.3 оптическая полка	126
130818-E	Монтажный инструмент ISA plus	310
130819-I	ISDN-адаптер 8(4) R	303
130820-I	ISDN-адаптер 8(4) - 8(4) R	303
130829-01-I	Рамка для внешнего монтажа 85 x 85 x 35 мм 1 секция	282
130829-02-I	Рамка для внешнего монтажа 85 x 85 x 35 мм 1 секция	282
130829-4301-I	Рамка для внешнего монтажа 85 x 85 x 43 мм 1 секция	282
130829-4302-I	Рамка для внешнего монтажа 85 x 85 x 43 мм 1 секция	282
1308406032132	GC250 Cat.6 U/UTP 4P LSHF	137
1308426A3P000	E-DAT cable SFTP AWG22 Cat.6 _A	136
1308426A3R000	E-DAT cable SFTP AWG22 Cat.6 _A	136
130842702P000	E-DAT cable S/FTP AWG22 Cat.7	134
130842702R000	E-DAT cable S/FTP AWG22 Cat.7	134
1308427032133M	GC1000 HS23 Cat.7 S/FTP LSHF	133
130842703213M	GC1000 HS23 Cat.7 S/FTP LSHF	133
1308427034132M	GC1000 pro23 Cat.7 S/FTP 4P LSHF-FR	133
1308427A32132M	GC1200 HS22 Cat.7 _A S/FTP LSHF-FR	132
1308427A32133M	GC1200 HS22 Cat.7 _A S/FTP LSHF-FR	132
1308427A34132M	GC1500 pro22 Cat.7 _A S/FTP 4P LSHF-FR	132
1308436A32132M	GC600 F1 23 Cat.6 _A U/FTP 4P LSHF	136
1308450500-E	Коммутационный шнур Cat.6 _A AWG26, черного цвета	131
1308450533-E	Коммутационный шнур Cat.6 _A AWG26, серого цвета	128
1308450544-E	Коммутационный шнур Cat.6 _A AWG26, синего цвета	129
1308450555-E	Коммутационный шнур Cat.6 _A AWG26, зеленого цвета	129
1308450566-E	Коммутационный шнур Cat.6 _A AWG26, красного цвета	130
1308450577-E	Коммутационный шнур Cat.6 _A AWG26, желтого цвета	128
1308450588-E	Коммутационный шнур Cat.6 _A AWG26, белого цвета	130
1308451000-E	Коммутационный шнур Cat.6 _A AWG26, черного цвета	131
1308451033-E	Коммутационный шнур Cat.6 _A AWG26, серого цвета	128
1308451044-E	Коммутационный шнур Cat.6 _A AWG26, синего цвета	129
1308451055-E	Коммутационный шнур Cat.6 _A AWG26, зеленого цвета	129
1308451066-E	Коммутационный шнур Cat.6 _A AWG26, красного цвета	130
1308451077-E	Коммутационный шнур Cat.6 _A AWG26, желтого цвета	128
1308451088-E	Коммутационный шнур Cat.6 _A AWG26, белого цвета	130
1308451500-E	Коммутационный шнур Cat.6 _A AWG26, черного цвета	131
1308451533-E	Коммутационный шнур Cat.6 _A AWG26, серого цвета	128
1308451544-E	Коммутационный шнур Cat.6 _A AWG26, синего цвета	129
1308451555-E	Коммутационный шнур Cat.6 _A AWG26, зеленого цвета	129
1308451566-E	Коммутационный шнур Cat.6 _A AWG26, красного цвета	130
1308451577-E	Коммутационный шнур Cat.6 _A AWG26, желтого цвета	128
1308451588-E	Коммутационный шнур Cat.6 _A AWG26, белого цвета	130
1308452000-E	Коммутационный шнур Cat.6 _A AWG26, черного цвета	131
1308452033-E	Коммутационный шнур Cat.6 _A AWG26, серого цвета	128

Артикульный номер	Название изделия	Стр.
1308452044-E	Коммутационный шнур Cat.6 _A AWG26, синего цвета	129
1308452055-E	Коммутационный шнур Cat.6 _A AWG26, зеленого цвета	129
1308452066-E	Коммутационный шнур Cat.6 _A AWG26, красного цвета	130
1308452077-E	Коммутационный шнур Cat.6 _A AWG26, желтого цвета	128
1308452088-E	Коммутационный шнур Cat.6 _A AWG26, белого цвета	130
1308453000-E	Коммутационный шнур Cat.6 _A AWG26, черного цвета	131
1308453033-E	Коммутационный шнур Cat.6 _A AWG26, серого цвета	128
1308453044-E	Коммутационный шнур Cat.6 _A AWG26, синего цвета	129
1308453055-E	Коммутационный шнур Cat.6 _A AWG26, зеленого цвета	129
1308453066-E	Коммутационный шнур Cat.6 _A AWG26, красного цвета	130
1308453077-E	Коммутационный шнур Cat.6 _A AWG26, желтого цвета	128
1308453088-E	Коммутационный шнур Cat.6 _A AWG26, белого цвета	130
1308455000-E	Коммутационный шнур Cat.6 _A AWG26, черного цвета	131
1308455033-E	Коммутационный шнур Cat.6 _A AWG26, серого цвета	128
1308455044-E	Коммутационный шнур Cat.6 _A AWG26, синего цвета	129
1308455055-E	Коммутационный шнур Cat.6 _A AWG26, зеленого цвета	129
1308455066-E	Коммутационный шнур Cat.6 _A AWG26, красного цвета	130
1308455077-E	Коммутационный шнур Cat.6 _A AWG26, желтого цвета	128
1308455088-E	Коммутационный шнур Cat.6 _A AWG26, белого цвета	130
1308457000-E	Коммутационный шнур Cat.6 _A AWG26, черного цвета	131
1308457033-E	Коммутационный шнур Cat.6 _A AWG26, серого цвета	128
1308457044-E	Коммутационный шнур Cat.6 _A AWG26, синего цвета	129
1308457055-E	Коммутационный шнур Cat.6 _A AWG26, зеленого цвета	129
1308457066-E	Коммутационный шнур Cat.6 _A AWG26, красного цвета	130
1308457077-E	Коммутационный шнур Cat.6 _A AWG26, желтого цвета	128
1308457088-E	Коммутационный шнур Cat.6 _A AWG26, белого цвета	130
130845A000-E	Коммутационный шнур Cat.6 _A AWG26, черного цвета	131
130845A033-E	Коммутационный шнур Cat.6 _A AWG26, серого цвета	128
130845A044-E	Коммутационный шнур Cat.6 _A AWG26, синего цвета	129
130845A055-E	Коммутационный шнур Cat.6 _A AWG26, зеленого цвета	129
130845A066-E	Коммутационный шнур Cat.6 _A AWG26, красного цвета	130
130845A077-E	Коммутационный шнур Cat.6 _A AWG26, желтого цвета	128
130845A088-E	Коммутационный шнур Cat.6 _A AWG26, белого цвета	130
130845A533-E	Коммутационный шнур Cat.6 _A AWG26, серого цвета	128
130845A566-E	Коммутационный шнур Cat.6 _A AWG26, красного цвета	130
130845A577-E	Коммутационный шнур Cat.6 _A AWG26, желтого цвета	128
130845A588-E	Коммутационный шнур Cat.6 _A AWG26, белого цвета	130
130845B033-E	Коммутационный шнур Cat.6 _A AWG26, серого цвета	128
130845B066-E	Коммутационный шнур Cat.6 _A AWG26, красного цвета	130
130845B077-E	Коммутационный шнур Cat.6 _A AWG26, желтого цвета	128
130845B088-E	Коммутационный шнур Cat.6 _A AWG26, белого цвета	130
130845B533-E	Коммутационный шнур Cat.6 _A AWG26, серого цвета	128
130845C033-E	Коммутационный шнур Cat.6 _A AWG26, серого цвета	128
130851-01-E	E-DAT 1HE патч-панель	114
130851-E	E-DAT 1HE патч-панель	114
130852-E	E-DAT 6x8 AP-распределитель 3HE модуль	115
130853-E	E-DAT 1HE патч-панель	114
130855CE	E-DAT C6A 24 порта 1HE ISA Cat.6 _A патч-панель	86
130855-E	E-DAT C6 24 порта 1HE модульная ISA патч-панель	103
130856CE	E-DAT C6A 24 порта 1HE модульная ISA Cat.6 _A патч-панель	86
130856-E	E-DAT C6 24 порта 1HE модульная ISA оптическая полка	103
130857CE	E-DAT C6 _A 6 портов 3HE модуль Cat.6 _A	88
130857-E	E-DAT C6 6x8 3HE модуль Cat.6	105
130859-E	E-DAT C6 48x8 Coupler Cat.6 1HE	108
130861-0302-E	Modul AP-корпус	154
130861-0402-E	Modul AP-корпус	154
130861-0602-E	Modul AP-корпус	154
130861-0802-E	Modul AP-корпус	154
130861-1202-E	Modul AP-корпус	154
130861-1602-E	Modul AP-корпус	154
130861-2402-E	Modul AP-корпус	154
130861-MSKE	Комплект расширения FO для корпуса Modul AP	261
130862-00-E	Корпус модуля AP, 6 портов	275
130862-06-E	E-DAT 6x8 AP-распределитель	114
130862-11-E	E-DAT C6 6x8 AP-распределитель	104
130862-1H20-E	Корпус наружного монтажа для 19-дюймовой патч-панели 1HE	271
130862-20-E	Корпус модуля AP, 6 портов	275
130862-21CE	E-DAT C6 _A 6 портов AP-распределитель, белого цвета	87
130862-21-E	E-DAT C6 6x8 AP-распределитель	104
130862-26-E	E-DAT 6x8 AP-распределитель	114
130862-2H20-E	Корпус наружного монтажа для 19-дюймовой патч-панели 2HE	271
130863-01-E	Cat.7 кабельный соединитель IP67	313
130863-E	Cat.7 кабельный соединитель	313
130864-02-E	КOAX-распределительное устройство 3HE 7TE	314

Артикульный номер	Название изделия	Стр.
130864-03-E	КOAX-распределительное устройство 1HE	314
130865-03-E	UAE 6x8 модуль 1HE Cat.3	127
130865-12-E	UAE 6x8(8)-P Modul 3HE	127
130886-E	UAE 50x8(4) Cat.3 патч-панель	126
130887-E	UAE 25x8 Cat.3 патч-панель	126
1308895010-I	Монтажный кронштейн для крепления с Т-образным пазом — горизонтальный монтаж	278
1308895011-I	Монтажный кронштейн для крепления с Т-образным пазом — горизонтальный монтаж	278
1308895020-I	Монтажный кронштейн для ДИН-рейки — горизонтальный монтаж	279
1308895021-I	Монтажный кронштейн для ДИН-рейки — горизонтальный монтаж	279
1308895040-I	Монтажный кронштейн для крепления с Т-образным пазом — вертикальный монтаж	278
1308895041-I	Монтажный кронштейн для крепления с Т-образным пазом — вертикальный монтаж	278
1308895220-I	Монтажный кронштейн для ДИН-рейки — горизонтальный монтаж	279
1308895221-I	Монтажный кронштейн для ДИН-рейки — горизонтальный монтаж	279
1308895510-I	Монтажный кронштейн для крепления с Т-образным пазом — горизонтальный монтаж	278
1308895511-I	Монтажный кронштейн для крепления с Т-образным пазом — горизонтальный монтаж	278
1308895520-I	Монтажный кронштейн для ДИН-рейки — горизонтальный монтаж	279
1308895521-I	Монтажный кронштейн для ДИН-рейки — горизонтальный монтаж	279
1308895540-I	Монтажный кронштейн для крепления с Т-образным пазом — вертикальный монтаж	278
1308895541-I	Монтажный кронштейн для крепления с Т-образным пазом — вертикальный монтаж	278
130889ADTK-I	Монтажный кронштейн для OBO GEK-K	281
130889ADTSA-I	Монтажный кронштейн для OBO GEK-S/A	281
130889FKH-I	Монтажный кронштейн для каналов Kleinhuis	280
130889FNH-I	Монтажный кронштейн для каналов Niedax	280
130889FTE-I	Монтажный кронштейн для каналов Tehalit	279
130894-01-03-E	Кабельные органайзеры 1HE 56 мм	274
130894-01-29-E	Кабельные органайзеры 1HE 56 мм	274
130894-01-AL-E	Кабельные органайзеры 1HE 56 мм	274
130894-01-ES-E	Кабельные органайзеры 1HE 56 мм	274
130894-02-03-E	Кабельные органайзеры 1HE 100 мм	274
130894-02-29-E	Кабельные органайзеры 1HE 100 мм	274
130894-02-AL-E	Кабельные органайзеры 1HE 100 мм	274
130894-02-ES-E	Кабельные органайзеры 1HE 100 мм	274
130894-BS-29-E	Крышки с маркировочными листами для кабельных органайзеров 1HE	275
130898-00-I	BLIND modul, заглушка	266
130898-00-RWI-I	BLIND modul, заглушка	266
130898-01-I	КOAX modul F-гнездо	265
130898-02-I	КOAX modul IEC-гнездо	265
130898-03-I	КOAX modul IEC-штекер	266
1308990110-E	Адаптер ДИН-рейки для 6 модулей	292
1308990111-I	Адаптер ДИН-рейки mini	292
1308990112-I	Адаптер ДИН-рейки mini FS	293
130906-03-E	E-DAT Industry IP67 V6 штекер	192
130906-V3-I	Фиксирующий зажим для штекера IP67 V6	268
130906-V5-I	Фиксирующий зажим для штекера IP67 V6	268
130906-V6-I	Фиксирующий зажим для штекера IP67 V6	268
130906-V7-I	Фиксирующий зажим для штекера IP67 V6	268
130906-V8-I	Фиксирующий зажим для штекера IP67 V6	268
130907-E	Обжимные клещи для E-DAT Industry IP20 RJ45 plug	311
130908-I	UAE modul Cat.5e	118
130908-1B1	UAE modul Cat.5e	118
130909-I	UAE modul Cat.6	107
130909-1B1	UAE modul Cat.6	107
1309107003-E	REGplus IP20 E-DAT modul	97
130910-I	E-DAT modul	92
130910R4502-E	Декоративная рамка для канальной информационной розетки 45x45	284
1309110001-E	E-DAT modul AP	94
1309110002-E	E-DAT modul AP	94
1309111001-E	E-DAT modul UP	94
1309111002-E	E-DAT modul UP	94
1309111101-E	E-DAT modul UPk	95
1309111102-E	E-DAT modul UPk	95
1309111200-E	E-DAT modul UPO	95

Артикульный номер	Название изделия	Стр.
1309120001-E	E-DAT modul AP	94
1309120002-E	E-DAT modul AP	94
1309121001-E	E-DAT modul UP	94
1309121002-E	E-DAT modul UP	94
1309121101-E	E-DAT modul UPk	95
1309121102-E	E-DAT modul UPk	95
1309121200-E	E-DAT modul UPO	95
1309130001-E	E-DAT modul AP	94
1309130002-E	E-DAT modul AP	94
1309131001-E	E-DAT modul UP	94
1309131002-E	E-DAT modul UP	94
1309131101-E	E-DAT modul UPk	95
1309131102-E	E-DAT modul UPk	95
1309131200-E	E-DAT modul UPO	95
1309140001-E	Modul информационная розетка AP без комплектующих	138
1309140002-E	Modul информационная розетка AP без комплектующих	138
1309140002KE	Keystone информационная розетка AP	147
1309141001-E	Modul информационная розетка UP без комплектующих	139
1309141002-E	Modul информационная розетка UP без комплектующих	139
1309141101-E	Modul рамка информационной розетки UPk без комплектующих	139
1309141102-E	Modul рамка информационной розетки UPk без комплектующих	139
1309141200-E	Modul рамка информационной розетки UPO без комплектующих	140
1309142302-E	Информационная розетка Modul для внешнего монтажа, UK-Style, без комплектующих	140
1309142402KE	Keystone информационная розетка US-Style	149
1309142502KE	Keystone информационная розетка EU-Style	148
130914J4502KE	Розетка канала Modul 2 порта К 45 x 45, без комплектующих	147
1309150001-E	Modul информационная розетка AP без комплектующих	138
1309150002-E	Modul информационная розетка AP без комплектующих	138
1309150002KE	Keystone информационная розетка AP	147
1309150102-E	Информационная розетка Modul, 2 порта APFL, без мон комплектующих тажа	143
1309151001-E	Modul информационная розетка UP без комплектующих	139
1309151002-E	Modul информационная розетка UP без комплектующих	139
1309151002KE	Keystone информационная розетка 2 порта DE-Style	148
1309151101-E	Modul рамка информационной розетки UPk без комплектующих	139
1309151102-E	Modul рамка информационной розетки UPk без комплектующих	139
1309151200-E	Modul рамка информационной розетки UPO без комплектующих	140
1309152302-E	Информационная розетка Modul для внешнего монтажа, UK-Style, без комплектующих	140
1309152402KE	Keystone информационная розетка US-Style	149
1309152502KE	Keystone информационная розетка EU-Style	148
130915BIR02-E	Modul 2p B-Integro рамка	143
130915BIR03-E	Modul 2p B-Integro рамка	143
130915BIR30-E	Modul 2p B-Integro рамка	143
130915BIT02-E	Modul 2p B-Integro рамка без комплектующих	142
130915BIT03-E	Modul 2p B-Integro рамка без комплектующих	142
130915BIT30-E	Modul 2p B-Integro рамка без комплектующих	142
130915C1002-E	Информационная розетка Modul, 2 порта, для скрытого монтажа, без комплектующих	141
130915C4502-E	Рамка для кабельного канала Modul 2 порта 45 x 45, без комплектующих	141
130915J4502KE	Розетка канала Modul 2 порта К 45 x 45, без монтажа	147
130915P67502-E	Рамка для кабельного канала Modul 2 порта 67,5 x 45, без комплектующих	142
1309160001-E	Modul информационная розетка AP без комплектующих	138
1309160002-E	Modul информационная розетка AP без комплектующих	138
1309161001-E	Modul информационная розетка UP без комплектующих	139
1309161002-E	Modul информационная розетка UP без комплектующих	139
1309161101-E	Modul рамка информационной розетки UPk без комплектующих	139
1309161102-E	Modul рамка информационной розетки UPk без комплектующих	139
1309162302-E	Информационная розетка Modul для внешнего монтажа, UK-Style, без комплектующих	140
1309162402KE	Keystone информационная розетка US-Style	149
1309172402KE	Keystone информационная розетка US-Style	149
1309190002KE	Keystone информационная розетка 6/12 портов AP	149
1309192402KE	Keystone информационная розетка US-Style	149
130920-00-E	19-дюймовый кронштейн модуля 1HE, алюминий/светло-серый, без комплектующих	152

Артикульный номер	Название изделия	Стр.
130920-ВК-E	19-дюймовый кронштейн модуля 1HE, алюминий/черный, без комплектующих	152
130920-E	E-DAT modul 24 порта 1HE патч-панель Cat.6/Class E _A	98
130921-00-E	19-дюймовый кронштейн модуля 1HE, высококачественная сталь, без комплектующих	153
130921-E	E-DAT modul 24 порта 1HE оптическая полка Cat.6/Class E _A высококачественная сталь	98
130922-00-E	Кронштейн Modul 6 портов 1HE, без комплектующих	154
130922-02-E	E-DAT modul 6 портов 3HE	100
130922-03-E	E-DAT modul 6 портов 1HE	99
130924-00-E	19-дюймовый кронштейн модуля 1,5HE, высококачественная сталь, без комплектующих	153
130924-E	E-DAT modul 48 портов 1,5HE патч-панель Cat.6/Class E _A высококачественная сталь	99
1309300001-E	Subway модульный блок для фальшполов GB2 без комплектующих	286
1309300301-E	E-DAT subway GB2	96
1309300601-E	E-DAT subway GB2	96
1309300901-E	E-DAT subway GB2	96
1309310001-E	Subway модульный блок для фальшполов GB3 без комплектующих	286
1309310099-I	GB Крепежный комплект PUK	289
1309310301-E	E-DAT subway GB3	96
1309310601-E	E-DAT subway GB3	96
1309310901-E	E-DAT subway GB3	96
1309311201-E	E-DAT subway GB3	96
1309320001-I	Subway Заглушка	288
1309320301-E	Subway 3 порта, защитная крышка с дверками	287
1309330300-E	Subway 3 порта, кронштейн модуля	287
1309350301-E	Subway модульный блок для фальшполов GB2 без комплектующих	150
1309350601-E	Subway модульный блок для фальшполов GB2 без комплектующих	150
1309350901-E	Subway модульный блок для фальшполов GB2 без комплектующих	150
1309360301-E	Subway модульный блок для фальшполов GB3 без комплектующих	150
1309360601-E	Subway модульный блок для фальшполов GB3 без комплектующих	150
1309360901-E	Subway модульный блок для фальшполов GB3 без комплектующих	150
1309361201-E	Subway модульный блок для фальшполов GB3 без комплектующих	150
1309380101-I	Subway кронштейн для DIN-розеток	288
13093EP2-E	Subway модульный блок для фальшполов GBV2D без комплектующих	289
13093EP3-E	Subway модульный блок для фальшполов GBV3, без комплектующих	290
13093EPAK3-E	Монтажная панель для GBV 3 отверстия для монтажа Keystone	291
13093EPAM3-E	Монтажная панель для GBV 4 отверстия для монтажа Modul	290
1309410003-E	E-DAT Industry IP67 V6 AP	193
1309413003-E	E-DAT Industry IP67 V6 EbM	222
13094130-E	E-DAT Industry IP67 Вариант 6 Монтажный комплект	296
1309413103-E	E-DAT Industry IP67 V6 EbK	222
1309413203-E	E-DAT Industry IP67 V6 EbM	222
1309413303-E	E-DAT Industry IP67 V6 EbK	222
1309415003-E	E-DAT Industry IP67 V6 KK	193
1309426003-E	E-DAT modul REG IP20	97
1309426103-E	E-DAT modul REG без комплектующих IP20	151
1309427103-E	Modul REGplus IP20 без комплектующих	151
1309430003-E	Modul IP44 AP-корпус без комплектующих	144
1309441903-I	Встраиваемая монтажная коробка UP, для IP44SG, UP-корпус	146
130944V203-E	Кабельный сальник M25 2x8	145
1309450003-E	Modul IP20 AP-корпус без комплектующих	144
1309460003-I	Modul IP44SG AP-корпус без комплектующих	145
1309461002-I	Modul IP44SG UP-корпус без комплектующих	146
1309461003-I	Modul IP44SG UP-корпус без комплектующих	146
1309A07003-E	REGplus IP20 E-DAT modul coupler	199
1309A0-I	Муфта E-DAT modul 180°	106
1309A17003-E	REGplus IP20 E-DAT modul coupler	199
1309A1-I	Муфта E-DAT modul 90°	106
130A08-I	UTP modul Cat.5e - Keystone	118
130A08-I-B1	UTP modul Cat.5e - Keystone	118
130A10-29-I	UTP modul Cat.6 - Keystone	107
130A10-29-I-B1	UTP modul Cat.6 - Keystone	107
130A10-I	UTP modul Cat.6 - Keystone	107

Артикульный номер	Название изделия	Стр.
130A20-00-E	19-дюймовый кронштейн 1HE, алюминий/светло-серый, без комплектующих для Keystone	155
130A20-BK-E	19-дюймовый кронштейн модуля 1HE, алюминий/черный, без комплектующих для Keystone	155
130A20-E	UTP modul 24x8 Cat.6 1HE патч-панель Keystone	108
130A21-00-E	19-дюймовый кронштейн 1HE, сталь, без комплектующих, для Keystone	156
130A24-00-E	19-дюймовый кронштейн 1,5HE, сталь, без комплектующих, для Keystone	156
130B10D10002-E	Modul информационная розетка AP 43 мм без комплектующих	138
130B10D20002-E	Modul информационная розетка AP 43 мм без комплектующих	138
130B10D30002-E	Modul информационная розетка AP 43 мм без комплектующих	138
130B117003-E	REG plus IP20 C6 _A modul 180°	79
130B11D10002-E	C6 _A modul 180° AP	74
130B11D11002-E	C6 _A modul 180° UP	74
130B11D11102-E	C6 _A modul 180° UPk	75
130B11D11200-E	C6 _A modul 180° UPO	75
130B11D20002-E	C6 _A modul 180° AP	74
130B11D21002-E	C6 _A modul 180° UP	74
130B11D21102-E	C6 _A modul 180° UPk	75
130B11D21200-E	C6 _A modul 180° UPO	75
130B11D30002-E	C6 _A modul 180° AP	74
130B11D31002-E	C6 _A modul 180° UP	74
130B11D31102-E	C6 _A modul 180° UPk	75
130B11D31200-E	C6 _A modul 180° UPO	75
130B11-E	C6 _A modul 180°	70
130B11E2-E	C6 _A modul 6 портов 180°M 3HE	83
130B11P0-E	C6 _A modul 24 порта 180°M 1HE	81
130B11P1-E	C6 _A modul 24 порта 180°M 1HE высококачественная сталь	81
130B11P2-E	C6 _A modul 6 порта 180°M 1HE	82
130B11P4-E	C6 _A modul 48 Port 180°M 1,5HE высококачественная сталь	82
130B11S30201-E	C6 _A modul 180° GB2	78
130B11S30301-E	C6 _A modul 180° GB3	78
130B11S60201-E	C6 _A modul 180° GB2	78
130B11S60301-E	C6 _A modul 180° GB3	78
130B11S90201-E	C6 _A modul 180° GB2	78
130B11S90301-E	C6 _A modul 180° GB3	78
130B11SA0301-E	C6 _A modul 180° GB3	78
130B127003-E	REG plus IP20 C6 _A modul 270°	79
130B12D10002-E	C6 _A modul 270° AP	76
130B12D11002-E	C6 _A modul 270° UP	76
130B12D11102-E	C6 _A modul 270° UPk	77
130B12D11200-E	C6 _A modul 270° UPO	77
130B12D20002-E	C6 _A modul 270° AP	76
130B12D21002-E	C6 _A modul 270° UP	76
130B12D21102-E	C6 _A modul 270° UPk	77
130B12D21200-E	C6 _A modul 270° UPO	77
130B12D30002-E	C6 _A modul 270° AP	76
130B12D31002-E	C6 _A modul 270° UP	76
130B12D31102-E	C6 _A modul 270° UPk	77
130B12D31200-E	C6 _A modul 270° UPO	77
130B12-E	C6 _A modul 270°	70
130B13-E	C6 _A modul 90°	71
130B21D1APLE	Информационная розетка APL	80
130B21D1APLPE	Информационная розетка APL	80
130B21-E	C6 _A modul K 180°	72
130B22-E	C6 _A modul K 270°	72
130B23-E	C6 _A modul K 90°	73
130C370001-I	E-DAT C6 _A AP	84
130C370002-I	E-DAT C6 _A AP	84
130C371001-I	E-DAT C6 _A UP	84
130C371002-I	E-DAT C6 _A UP	84
130C371101-I	E-DAT C6 _A UPk	85
130C371102-I	E-DAT C6 _A UPk	85
130C371200-I	E-DAT C6 _A UPO	85
130C380001-I	E-DAT C6 _A AP	84
130C380002-I	E-DAT C6 _A AP	84
130C381001-I	E-DAT C6 _A UP	84
130C381002-I	E-DAT C6 _A UP	84
130C381101-I	E-DAT C6 _A UPk	85
130C381102-I	E-DAT C6 _A UPk	85
130C381200-I	E-DAT C6 _A UPO	85
130DB1B-E	DCCS BGT черный	244

Артикульный номер	Название изделия	Стр.
130DB1G-E	DCCS BGT серый	244
130DB1E	Затрушка DCCS	245
130DCL1M	DCCS 26/1 Cat.7 S/FTP 24P LSHF-FR	134
130DCL1XXXE	DCCS PL26 Link	242
130DCL2M	DCCS 23/1 Cat.7 S/FTP 24P LSHF-FR	135
130DCL2XXXE	DCCS PL23 Link	242
130DCM1-E	DCCS MTC1	241
130DCM6-E	DCCS MTC6	241
130DF55AXXXE	DCCS 6 x E2000 DC H&S Link	236
130DF55DXXXE	DCCS 6 x E2000 DC Diamond Link	236
130DF55GXXXE	DCCS 6 x F3000 Link	237
130DF572XXXE	DCCS 6 x ICD Link	235
130DF75AXXXE	DCCS 6 x E2000 DC H&S Link	236
130DF75DXXXE	DCCS 6 x E2000 DC Diamond Link	236
130DF75GXXXE	DCCS 6 x F3000 Link	237
130DF772XXXE	DCCS 6 x ICD Link	235
130DF95BXXXE	DCCS 6 x E2000 DC H&S Link	236
130DF95CXXXE	DCCS 6 x E2000 DC H&S Link	236
130DF95EXXXE	DCCS 6 x E2000 DC Diamond Link	236
130DF95FXXXE	DCCS 6 x E2000 DC Diamond Link	236
130DF95HXXXE	DCCS 6 x F3000 Link	237
130DF971XXXE	DCCS 6 x ICD Link	235
130DFM51-E	DCCS 12 x ICD / 2 x MPO	235
130DFM91-E	DCCS 12 x ICD / 2 x MPO	235
130F5A7003-E	REGplus IP20 E2000 DC H&S	173
130F5B7003-E	REGplus IP20 E2000 DC H&S	173
130F5C7003-E	REGplus IP20 E2000 DC H&S	173
1401008201-E	IP20 plug bend protection	267
1401008202-E	IP20 plug bend protection	267
1401008203-E	IP20 plug bend protection	267
1401008204-E	IP20 plug bend protection	267
1401008205-E	IP20 plug bend protection	267
1401008206-E	IP20 plug bend protection	267
1401008207-E	IP20 plug bend protection	267
1401009001-I	Industry color coding ring	268
1401009003-I	Industry color coding ring	268
1401009004-I	Industry color coding ring	268
1401009005-I	Industry color coding ring	268
1401009006-I	Industry color coding ring	268
1401009007-I	Industry color coding ring	268
1401009101-I	Industry color coding field plug	267
1401009103-I	Industry color coding field plug	267
1401009104-I	Industry color coding field plug	267
1401009105-I	Industry color coding field plug	267
1401009106-I	Industry color coding field plug	267
1401009107-I	Industry color coding field plug	267
1401010620ME	E-DAT Industry IP67 V1 metal outlet 2 порта	215
1401013300ME	E-DAT Industry IP67 V1 metal bulkhead	214
1401013302KE	E-DAT Industry IP67 V1 bulkhead	214
1401015000ME	E-DAT Industry IP67 V1 metal plug housing	213
1401015002KE	E-DAT Industry IP67 V1 plug housing	213
1401018002KI	Вариант 1	294
1401018102KI	Вариант 1	294
1401025000ME	E-DAT Industry IP67 V1 metal plug housing	213
1401025002KE	E-DAT Industry IP67 V1 plug housing	213
1401040620ME	E-DAT Industry IP67 V4 metal outlet 2 порта	218
1401043302KE	E-DAT Industry IP67 V4 bulkhead	217
1401045002KE	E-DAT Industry IP67 V4 plug housing	216
1401048002KI	Вариант 4	294
1401048102KI	Вариант 4	294
1401055002KE	E-DAT Industry IP67 V4 plug housing	216
1401060320ME	E-DAT Industry IP67 V5 metal outlet 2 порта	221
1401063300ME	E-DAT Industry IP67 V5 bulkhead	220
1401065000ME	E-DAT Industry IP67 V5 metal plug housing	219
1401068000MI	Вариант 5	295
1401068100MI	Вариант 5	295
14010833COMC	E-DAT Industry IP67 V14 bulkhead крепление по центру для RJ45	224
14010833COMN	E-DAT Industry IP67 V14 bulkhead стандартный монтаж для RJ45	224
14010850COMO	E-DAT Industry IP67 V14 metal plug housing для RJ45	223
14010850FOME	E-DAT Industry IP67 V14 metal plug housing для стекловолоконного кабеля	223
1401088002KI	Вариант 14	295

Артикульный номер	Название изделия	Стр.
1401088102KI	Вариант 14	295
14010950COMЕ	E-DAT Industry IP67 V1.4 metal plug housing для RJ45	223
14010950FOME	E-DAT Industry IP67 V1.4 metal plug housing для стекловолоконного кабеля	223
1401100810MI	E-DAT Industry RJ45 field jack insert	183
1401106113KE	E-DAT Industry terminal rail TS35 field jack insert	198
1401110012KE	E-DAT Industry IP67 V1 AP/KK	187
1401113310ME	E-DAT Industry IP67 V1 bulkhead	186
1401113312KE	E-DAT Industry IP67 V1 bulkhead	186
1401115512KE	E-DAT Industry IP67 V1 AP/KK	187
1401140012KE	E-DAT Industry IP67 V4 AP/KK	190
1401143312KE	E-DAT Industry IP67 V4 bulkhead	189
1401145512KE	E-DAT Industry IP67 V4 AP/KK	190
1401163310ME	E-DAT Industry IP67 V5 bulkhead	191
1401183310ME	E-DAT Industry IP67 V1.4 bulkhead, крепление по центру	195
1401193310ME	E-DAT Industry IP67 V1.4 bulkhead, стандартный монтаж	195
1401200810MI	E-DAT Industry RJ45 coupler insert	183
1401206113KE	E-DAT Industry terminal rail TS35 coupler insert	199
1401213310ME	E-DAT Industry IP67 V1 bulkhead	186
1401213312KE	E-DAT Industry IP67 V1 bulkhead	186
1401243312KE	E-DAT Industry IP67 V4 bulkhead	189
1401263310ME	E-DAT Industry IP67 V5 bulkhead	191
1401283310ME	E-DAT Industry IP67 V1.4 bulkhead, крепление по центру	195
1401293310ME	E-DAT Industry IP67 V1.4 bulkhead, стандартный монтаж	195
1401400810I	E-DAT Industry RJ45 field plug insert	182
1401405012I	E-DAT Industry IP20 RJ45 field plug black	92
1401415010ME	E-DAT Industry IP67 V1 plug housing	185
1401415012KE	E-DAT Industry IP67 V1 plug housing	185
1401425010ME	E-DAT Industry IP67 V1 plug housing bend protected	185
1401425012KE	E-DAT Industry IP67 V1 plug housing bend protected	185
1401445012KE	E-DAT Industry IP67 V4 plug housing	188
1401455012KE	E-DAT Industry IP67 V4 plug housing bend protected	188
1401465010ME	E-DAT Industry IP67 V5 plug housing	191
1401485010ME	E-DAT Industry IP67 V1.4 plug housing	194
1401495010ME	E-DAT Industry IP67 V1.4 plug housing bend protected	194
1401500810I	E-DAT Industry RJ45 plug insert	182
1401505010E	E-DAT Industry IP20 RJ45 IP20 plug	93
1401505012E	E-DAT Industry IP20 RJ45 IP20 plug	93
1401515010ME	E-DAT Industry IP67 V1 plug housing	185
1401515012KE	E-DAT Industry IP67 V1 plug housing	185
1401525010ME	E-DAT Industry IP67 V1 plug housing bend protected	185
1401525012KE	E-DAT Industry IP67 V1 plug housing bend protected	185
1401545012KE	E-DAT Industry IP67 V4 plug housing	188
1401555012KE	E-DAT Industry IP67 V4 plug housing bend protected	188
1401565010ME	E-DAT Industry IP67 V5 plug housing	191
1401585010ME	E-DAT Industry IP67 V1.4 plug housing	194
1401595010ME	E-DAT Industry IP67 V1.4 plug housing bend protected	194
1401800810MI	E-DAT Industry RJ45 field jack insert	183
1401806113KE	E-DAT Industry terminal rail TS35 field jack insert	198
1401900810MI	E-DAT Industry RJ45 field jack insert	183
1401906113KE	E-DAT Industry terminal rail TS35 field jack insert	198
1401U00812KI	E-DAT Industry USB A coupler insert	184
1401U06113KE	E-DAT Industry terminal rail TS35 USB	200
140200A000I	OpDAT Industry SC-RJ bracket	254
140200A005I	OpDAT Industry SC-RJ bracket	254
140200A006I	OpDAT Industry SC-RJ bracket	254
140200A008I	OpDAT Industry SC-RJ bracket	254
140200A100I	OpDAT Industry SC-D bracket	254
140200A105I	OpDAT Industry SC-D bracket	254
140200A106I	OpDAT Industry SC-D bracket	254
140200A108I	OpDAT Industry SC-D bracket	254
1402100820MI	OpDAT Industry SC-RJ/2SC adapter insert	164
1402106113KE	OpDAT Industry terminal rail TS35 fiber SC-RJ/2SC	174
1402113320ME	OpDAT Industry IP67 V1 metal bulkhead	167
1402113322KE	OpDAT Industry IP67 V1 bulkhead	167
1402143322KE	OpDAT Industry IP67 V4 bulkhead	169
1402183320ME	OpDAT Industry IP67 V1.4 bulkhead, крепление по центру	171
1402193320ME	OpDAT Industry IP67 V1.4 bulkhead, стандартный монтаж	171
1402300820MI	OpDAT Industry LC-D adapter insert	164
1402306113KE	OpDAT Industry terminal rail TS35 fiber LC-D	173
1402313320ME	OpDAT Industry IP67 V1 metal bulkhead	167
1402313322KE	OpDAT Industry IP67 V1 bulkhead	167
1402343322KE	OpDAT Industry IP67 V4 bulkhead	169
1402383320ME	OpDAT Industry IP67 V1.4 bulkhead, крепление по центру	171

Артикульный номер	Название изделия	Стр.
1402393320ME	OpDAT Industry IP67 V1.4 bulkhead, стандартный монтаж	171
1402500822I	OpDAT Industry 2SC plug insert	163
1402515020ME	OpDAT Industry IP67 V1 metal plug housing	166
1402515022KE	OpDAT Industry IP67 V1 plug housing	165
1402525020ME	OpDAT Industry IP67 V1 metal plug housing bend protected	166
1402525022KE	OpDAT Industry IP67 V1 plug housing bend protected	165
1402545022KE	OpDAT Industry IP67 V4 plug housing	168
1402555022KE	OpDAT Industry IP67 V4 plug housing bend protected	168
1402585020ME	OpDAT Industry IP67 V1.4 plug housing	170
1402595020ME	OpDAT Industry IP67 V1.4 plug housing bend protected	170
1402600822I	OpDAT Industry 2SC plug insert	163
1402615020ME	OpDAT Industry IP67 V1 metal plug housing	166
1402615022KE	OpDAT Industry IP67 V1 plug housing	165
1402625020ME	OpDAT Industry IP67 V1 metal plug housing bend protected	166
1402625022KE	OpDAT Industry IP67 V1 plug housing bend protected	165
1402645022KE	OpDAT Industry IP67 V4 plug housing	168
1402655022KE	OpDAT Industry IP67 V4 plug housing bend protected	168
1402685020ME	OpDAT Industry IP67 V1.4 plug housing	170
1402695020ME	OpDAT Industry IP67 V1.4 plug housing bend protected	170
1402700822I	OpDAT Industry 2SC plug insert	163
1402715020ME	OpDAT Industry IP67 V1 metal plug housing	166
1402715022KE	OpDAT Industry IP67 V1 plug housing	165
1402725020ME	OpDAT Industry IP67 V1 metal plug housing bend protected	166
1402725022KE	OpDAT Industry IP67 V1 plug housing bend protected	165
1402745022KE	OpDAT Industry IP67 V4 plug housing	168
1402755022KE	OpDAT Industry IP67 V4 plug housing bend protected	168
1402785020ME	OpDAT Industry IP67 V1.4 plug housing	170
1402795020ME	OpDAT Industry IP67 V1.4 plug housing bend protected	170
1402800820I	OpDAT Industry 2IC plug insert	163
1402805020I	Штекер LC-D	29
1402815020ME	OpDAT Industry IP67 V1 metal plug housing	166
1402815022KE	OpDAT Industry IP67 V1 plug housing	165
1402825020ME	OpDAT Industry IP67 V1 metal plug housing bend protected	166
1402825022KE	OpDAT Industry IP67 V1 plug housing bend protected	165
1402845022KE	OpDAT Industry IP67 V4 plug housing	168
1402855022KE	OpDAT Industry IP67 V4 plug housing bend protected	168
1402885020ME	OpDAT Industry IP67 V1.4 plug housing	170
1402895020ME	OpDAT Industry IP67 V1.4 plug housing bend protected	170
1402900820I	OpDAT Industry 2IC plug insert	163
1402905020I	Штекер LC-D	29
1402915020ME	OpDAT Industry IP67 V1 metal plug housing	166
1402915022KE	OpDAT Industry IP67 V1 plug housing	165
1402925020ME	OpDAT Industry IP67 V1 metal plug housing bend protected	166
1402925022KE	OpDAT Industry IP67 V1 plug housing bend protected	165
1402945022KE	OpDAT Industry IP67 V4 plug housing	168
1402955022KE	OpDAT Industry IP67 V4 plug housing bend protected	168
1402985020ME	OpDAT Industry IP67 V1.4 plug housing	170
1402995020ME	OpDAT Industry IP67 V1.4 plug housing bend protected	170
1402C05010I	Штекер SC	29
1402C05020I	Штекер SC	29
1402D05010I	Штекер SC	29
1402D05020I	Штекер SC	29
1402E05010I	Штекер SC	29
1402E05020I	Штекер SC	29
1402F05020I	Штекер SC	29
1402G05020I	Штекер SC	29
1402H05020I	Штекер SC	29
1402I05020I	Штекер SC	29
1402J05020I	Штекер SC	29
1402K00820MI	OpDAT Industry SC-RJ/2SC adapter insert	164
1402K06113KE	OpDAT Industry terminal rail TS35 fiber SC-RJ/2SC	174
1402K13320ME	OpDAT Industry IP67 V1 metal bulkhead	167
1402K13322KE	OpDAT Industry IP67 V1 bulkhead	167
1402K43322KE	OpDAT Industry IP67 V4 bulkhead	169
1402K83320ME	OpDAT Industry IP67 V1.4 bulkhead, крепление по центру	171
1402K93320ME	OpDAT Industry IP67 V1.4 bulkhead, стандартный монтаж	171
1402L00820MI	OpDAT Industry LC-D adapter insert	164
1402L06113KE	OpDAT Industry terminal rail TS35 fiber LC-D	173
1402L13320ME	OpDAT Industry IP67 V1 metal bulkhead	167
1402L13322KE	OpDAT Industry IP67 V1 bulkhead	167
1402L43322KE	OpDAT Industry IP67 V4 bulkhead	169
1402L83320ME	OpDAT Industry IP67 V1.4 bulkhead, крепление по центру	171
1402I93320ME	OpDAT Industry IP67 V1.4 bulkhead, стандартный монтаж	171
1402P06113KE	OpDAT Industry terminal rail TS35 fiber SC-D	174

Артикульный номер	Название изделия	Стр.
1402Q06113KE	OpDAT Industry terminal rail TS35 fiber SC-D	174
140301-E	Клещи с параллельными губками 1 3/8 дюйма	310
140302-01-E	Инструмент для снятия изоляции Joka®	312
140303-E	Клещи для обжима волоконно-оптических кабелей	264
140304-E	Клещи для обжима волоконно-оптических кабелей	264
140305-E	Клещи для обжима волоконно-оптических кабелей	264
140306-E	Набор инструментов для волоконно-оптических кабелей	263
140307-E	Дополнительный комплект	263
140308-E	Дополнительный комплект	263
140310-E	Screwdriver bulkhead V4	311
140UPB-E	Универсальное контрольное гнездо IP65	225
141N113K10010	E-DAT Industry коммутационный шнур V6 IP67-RJ45	202
141N113K10020	E-DAT Industry коммутационный шнур V6 IP67-RJ45	202
141N113K10050	E-DAT Industry коммутационный шнур V6 IP67-RJ45	202
141N113K100A0	E-DAT Industry коммутационный шнур V6 IP67-RJ45	202
141N113K100A5	E-DAT Industry коммутационный шнур V6 IP67-RJ45	202
141N113K100B0	E-DAT Industry коммутационный шнур V6 IP67-RJ45	202
141N113K13K10	E-DAT Industry коммутационный шнур V6 IP67-IP67	201
141N113K13K20	E-DAT Industry коммутационный шнур V6 IP67-IP67	201
141N113K13K50	E-DAT Industry коммутационный шнур V6 IP67-IP67	201
141N113K13KA0	E-DAT Industry коммутационный шнур V6 IP67-IP67	201
141N113K13KA5	E-DAT Industry коммутационный шнур V6 IP67-IP67	201
141N113K13KB0	E-DAT Industry коммутационный шнур V6 IP67-IP67	201
142M1D10010	Соединительный кабель M12 4-контактный	207
142M1D10020	Соединительный кабель M12 4-контактный	207
142M1D10050	Соединительный кабель M12 4-контактный	207
142M1D10100	Соединительный кабель M12 4-контактный	207
142M1D11010	Соединительный шнур M12 4-контактный	207
142M1D11020	Соединительный шнур M12 4-контактный	207
142M1D11050	Соединительный шнур M12 4-контактный	207
142M1D11100	Соединительный шнур M12 4-контактный	207
142M2X10010	Соединительный кабель M12 8-контактный	209
142M2X10020	Соединительный кабель M12 8-контактный	209
142M2X10050	Соединительный кабель M12 8-контактный	209
142M2X10100	Соединительный кабель M12 8-контактный	209
142M2X11010	Соединительный шнур M12 8-контактный	209
142M2X11020	Соединительный шнур M12 8-контактный	209
142M2X11050	Соединительный шнур M12 8-контактный	209
142M2X11100	Соединительный шнур M12 8-контактный	209
1501100002-E	OpDAT 4 UP без комплектующих	58
1501103102-E	OpDAT 4 UP	30
1501105002-E	OpDAT 4 UP без комплектующих	58
1501107302-E	OpDAT 4 UP	30
150110C202-E	OpDAT 4 UP	30
1501120002-E	OpDAT 4 AP без комплектующих	58
1501123102-E	OpDAT 4 AP	30
1501125002-E	OpDAT 4 AP без комплектующих	58
1501127302-E	OpDAT 4 AP	30
150112C202-E	OpDAT 4 AP	30
1501200002-E	OpDAT 2 Ek без комплектующих	59
1501204102-E	OpDAT Ek	31
1501207202-E	OpDAT Ek	31
150120C202-E	OpDAT Ek	31
1501706203-E	OpDAT Industry IP67 2SC крепежный фланец	172
1501706303-E	OpDAT Industry IP67 2SC крепежный фланец	172
1501716211-E	OpDAT Industry IP67 2SC штекер	172
1501716311-E	OpDAT Industry IP67 2SC штекер	172
1502000100-E	OpDAT PF без комплектующих	60
1502000200-E	OpDAT PF без комплектующих	60
1502005200-E	OpDAT PF без комплектующих	60
1502023112-E	OpDAT PF ST	39
1502023124-E	OpDAT PF ST	39
1502027306-E	OpDAT PF LCD	38
1502027312-E	OpDAT PF LCD	38
150202C206-E	OpDAT PF SC-D	38
150202C212-E	OpDAT PF SC-D	38
1502040112-E	OpDAT PF ST	39
1502040124-E	OpDAT PF ST	39
1502047406-E	OpDAT PF LCD	38
1502047412-E	OpDAT PF LCD	38
150204D206-E	OpDAT PF SC-D	38
150204D212-E	OpDAT PF SC-D	38
1502200100-E	OpDAT PA без комплектующих	61
1502200200-E	OpDAT PA без комплектующих	61

Артикульный номер	Название изделия	Стр.
1502205200-E	OpDAT PA без комплектующих	61
1502223112-E	OpDAT PA ST	44
1502223124-E	OpDAT PA ST	44
150222C206-E	OpDAT PA SC-D	44
150222C212-E	OpDAT PA SC-D	44
1502240112-E	OpDAT PA ST	44
1502240124-E	OpDAT PA ST	44
1502247406-E	OpDAT PA LCD	43
1502247412-E	OpDAT PA LCD	43
150224D206-E	OpDAT PA SC-D	44
150224D212-E	OpDAT PA SC-D	44
1502257306-E	OpDAT PA LCD	43
1502257312-E	OpDAT PA LCD	43
150240000010E	REGplus распределительное устройство сплайсов	229
150240000010S	REGplus распределительное устройство сплайсов	229
150240C20210E	OpDAT REGplus SC-D с обжимными КДЗС	177
150240C20210S	OpDAT REGplus SC-D с термоусадочными КДЗС	177
150240C20310E	OpDAT REGplus SC-D с обжимными КДЗС	177
150240C20310S	OpDAT REGplus SC-D с термоусадочными КДЗС	177
150240C20410E	OpDAT REGplus SC-D с обжимными КДЗС	177
150240C20410S	OpDAT REGplus SC-D с термоусадочными КДЗС	177
150240C20610E	OpDAT REGplus SC-D с обжимными КДЗС	177
150240C20610S	OpDAT REGplus SC-D с термоусадочными КДЗС	177
150240C30210E	OpDAT REGplus SC/ST-D с обжимными КДЗС	178
150240C30210S	OpDAT REGplus SC/ST-D с термоусадочными КДЗС	178
150240C30310E	OpDAT REGplus SC/ST-D с обжимными КДЗС	178
150240C30310S	OpDAT REGplus SC/ST-D с термоусадочными КДЗС	178
150240C30410E	OpDAT REGplus SC/ST-D с обжимными КДЗС	178
150240C30410S	OpDAT REGplus SC/ST-D с термоусадочными КДЗС	178
150240C30610E	OpDAT REGplus SC/ST-D с обжимными КДЗС	178
150240C30610S	OpDAT REGplus SC/ST-D с термоусадочными КДЗС	178
150240M202E	OpDAT REG разгрузка от натяжения	262
15024A0100-E	Передняя панель OpDAT REGpro без комплектующих 12xST	228
15024A0112-E	Передняя панель OpDAT REGpro 12xST	175
15024A0200-E	Передняя панель OpDAT REGpro без комплектующих для 12xE2000	228
15024A10-E	OpDAT REGpro распределительное устройство сплайсов	226
15024A10S-E	OpDAT REGpro распределительное устройство сплайсов	226
15024A3112-E	Передняя панель OpDAT REGpro 12xST	175
15024A5200-E	Передняя панель OpDAT REGpro без комплектующих для 6xSC-D/6xQ-IC	227
15024A5812-E	Передняя панель OpDAT REGpro 12xE2000	176
15024A5912-E	Передняя панель OpDAT REGpro 12xE2000	176
15024A5A00-E	Передняя панель OpDAT REGpro без комплектующих, для 6xE2000 DC	229
15024A5A06-E	Передняя панель OpDAT REGpro 6xE2000 DC	176
15024A5B06-E	Передняя панель OpDAT REGpro 6xE2000 DC	176
15024A5C06-E	Передняя панель OpDAT REGpro 6xE2000 DC	176
15024AC206-E	Передняя панель OpDAT REGpro 6xSC-D	175
15024ASK-E	OpDAT REGpro кассета сплайсов с держателем обжимных КДЗС	226
15024ASK-S	OpDAT REGpro кассета сплайсов с держателем термоусадочных КДЗС	227
1502503100-E	OpDAT fix без комплектующих	60
1502503112-E	Распределительная гильза OpDAT fix ST	36
1502503124-E	Распределительная гильза OpDAT fix ST	36
1502507300-E	OpDAT fix без комплектующих	60
1502507306-E	OpDAT fix LCD EVZ	34
1502507312-E	OpDAT fix LCD EVZ	34
1502507324-E	OpDAT fix LCD EVZ	34
150250B200-E	OpDAT fix без комплектующих	60
150250B206-E	OpDAT fix SC-D EVZ	35
150250B212-E	OpDAT fix SC-D EVZ	35
150250B224-E	OpDAT fix SC-D EVZ	35
1502517406-E	OpDAT fix LCD EVZ	34
1502517412-E	OpDAT fix LCD EVZ	34
1502517424-E	OpDAT fix LCD EVZ	34
150251E206-E	OpDAT fix SC-D EVZ	35
150251E212-E	OpDAT fix SC-D EVZ	35
150251E224-E	OpDAT fix SC-D EVZ	35
1502553112-E	OpDAT fix ST	36
1502553124-E	OpDAT fix ST	36
1502557306-E	OpDAT fix LCD	34
1502557312-E	OpDAT fix LCD	34
1502557324-E	OpDAT fix LCD	34

Артикульный номер	Название изделия	Стр.
150255B206-E	OpDAT fix SC-D	35
150255B212-E	OpDAT fix SC-D	35
150255B224-E	OpDAT fix SC-D	35
1502573112-E	OpDAT fix ST	36
1502573124-E	OpDAT fix ST	36
1502577306-E	OpDAT fix LC-D	34
1502577312-E	OpDAT fix LC-D	34
1502577324-E	OpDAT fix LC-D	34
150257B206-E	OpDAT fix SC-D	35
150257B212-E	OpDAT fix SC-D	35
150257B224-E	OpDAT fix SC-D	35
1502590112-E	OpDAT fix ST	36
1502590124-E	OpDAT fix ST	36
1502595812-E	OpDAT fix E2000 H+S OS2	37
1502595824-E	OpDAT fix E2000 H+S OS2	37
1502595912-E	OpDAT fix E2000 APC H+S OS2	37
1502595924-E	OpDAT fix E2000 APC H+S OS2	37
1502597406-E	OpDAT fix LC-D	34
1502597412-E	OpDAT fix LC-D	34
1502597424-E	OpDAT fix LC-D	34
150259E206-E	OpDAT fix SC-D	35
150259E212-E	OpDAT fix SC-D	35
150259E224-E	OpDAT fix SC-D	35
150265B212-E	OpDAT slide SC-D	43
150265B224-E	OpDAT slide SC-D	43
150267B212-E	OpDAT slide SC-D	43
150267B224-E	OpDAT slide SC-D	43
150269E206-E	OpDAT slide SC-D	43
150269E212-E	OpDAT slide SC-D	43
150269E224-E	OpDAT slide SC-D	43
150800501-E	OpDAT контейнер кабеля	255
150800551-E	OpDAT контейнер кабеля	255
150802-E	OpDAT лоток для сплайсов	255
150810-I	OpDAT подвод кабеля	256
15081101-E	Кабельный ввод прямо и косо для 19-дюймовых оптических полок	260
15081102-E	Кабельный ввод прямо и косо для 19-дюймовых оптических полок	260
15081103-E	Кабельный ввод прямо и косо для 19-дюймовых оптических полок	260
15081104-E	Кабельный ввод прямо и косо для 19-дюймовых оптических полок	260
15081105-E	Кабельный ввод прямо и косо для 19-дюймовых оптических полок	260
1508120000-E	Заглушка 1HE	276
15081231061E	OpDAT 6M 3HE	40
15081231106-E	OpDAT 6M 1HE	39
15081273061E	OpDAT 6M 3HE	40
1508127306-E	OpDAT 6M 1HE	39
150812C2031E	OpDAT 6M 3HE	40
150812C203-E	OpDAT 6M 1HE	39
15090001-I	Соединительная муфта ST	26
15090031-I	Соединительная муфта ST	26
15090041-I	Соединительная муфта ST-D	27
15090051-I	Соединительная муфта ST-D	27
15090052-I	Соединительная муфта SC-D	26
15090053-I	Соединительная муфта SC-D/ST	27
15090057-I	Соединительная муфта E2000 H+S	28
15090058-I	Соединительная муфта E2000 H+S	28
15090059-I	Соединительная муфта E2000 H+S	28
1509005A-I	Соединительная муфта E2000 DC H+S	28
1509005B-I	Соединительная муфта E2000 DC H+S	28
1509005C-I	Соединительная муфта E2000 DC H+S	28
15090071-I	Соединительная муфта Q-IC	25
15090072-I	Соединительная муфта Q-IC	25
15090073-I	Соединительная муфта LC-D	25
15090074-I	Соединительная муфта LC-D	25
15090075-I	Соединительная муфта LC-D	25
15090076-I	Соединительная муфта LC-D	25
15090077-I	Соединительная муфта LC-D	25
15090078-I	Соединительная муфта Q-IC	25
15090079-I	Соединительная муфта Q-IC	25
1509007A-I	Соединительная муфта Q-IC	25
150900B2-I	Соединительная муфта SC-D	26
150900BA-I	Соединительная муфта SC-D	26
150900BB-I	Соединительная муфта SC-D	26
150900C2-I	Соединительная муфта SC-D	26
150900C3-I	Соединительная муфта SC-D/ST	27
150900D2-I	Соединительная муфта SC-D	26

Артикульный номер	Название изделия	Стр.
150900E2-I	Соединительная муфта SC-D	26
150900F2-I	Соединительная муфта SC-D	26
1509010000-E	Кассета сплайсов	258
1509010001-E	Кассета сплайсов	258
1509010002-E	Кассета сплайсов	258
1509010300-E	Распределительная коробка	258
1509010301-E	Распределительная коробка	258
1509010302-E	Распределительная коробка	258
15090200-E	Кассета сплайсов	258
1509020300-E	Распределительная коробка	258
15090301-I	Держатель для 12 обжимных КДЭС	259
15090302-I	Держатель для 6 термоусадочных КДЭС	259
15090401-E	Обжимной КДЭС	257
15090401-I	Обжимной КДЭС	257
15090402-I	Термоусадочный КДЭС	257
15090501-I	Заглушка	260
15090502-I	Заглушка	260
15090552-I	Заглушка	260
15091001-I	OpDAT modul ST	24
15091070-I	OpDAT modul LC-D	24
15091071-I	OpDAT modul LC-D	24
15091072-I	OpDAT modul LC-D	24
15091075-I	OpDAT modul LC-D	24
15091076-I	OpDAT modul LC-D	24
150B022000000M	IV(ZN)HH кабель Breakout	56
150B025000000M	IV(ZN)HH кабель Breakout	56
150B029000000M	IV(ZN)HH кабель Breakout	56
150B1A00020E	Питейл OM2	48
150B1C00020E	Питейл OM2	48
150B1J00020E	Питейл OM2	48
150B1M00020E	Питейл OM2	48
150C1A00020E	Питейл OM1	49
150C1C00020E	Питейл OM1	49
150C1J00020E	Питейл OM1	49
150C1M00020E	Питейл OM1	49
150H1000M	IV(ZN)H — коммутационный шнур	56
150I1A0A00XE	Стекловолоконный коммутационный шнур OM1	53
150I1E0A00XE	Стекловолоконный коммутационный шнур OM1	53
150I1E0E00XE	Стекловолоконный коммутационный шнур OM1	53
150I1J0A00XE	Стекловолоконный коммутационный шнур OM1	53
150I1J0E00XE	Стекловолоконный коммутационный шнур OM1	53
150I1J0J00XE	Стекловолоконный коммутационный шнур OM1	53
150J1000M	IV(ZN)H — коммутационный шнур	56
150M125000000M	U-VQ — кабель Mini Breakout	55
150M127000000M	U-VQ — кабель Mini Breakout	55
150M129000000M	U-VQ — кабель Mini Breakout	55
150M1A00020E	Питейл OM3	48
150M1C00020E	Питейл OM3	48
150M1J00020E	Питейл OM3	48
150M1M00020E	Питейл OM3	48
150N1A00020E	Питейл OM4	47
150N1C00020E	Питейл OM4	47
150N1J00020E	Питейл OM4	47
150N1M00020E	Питейл OM4	47
150P1000M	IV(ZN)H — коммутационный шнур	56
150Q1A00020E	Питейл OS2	47
150Q1C00020E	Питейл OS2	47
150Q1J00020E	Питейл OS2	47
150Q1MA0020E	Питейл OS2	47
150Q1M00020E	Питейл OS2	47
150S1000M	IV(ZN)H — коммутационный шнур	56
150U042000000M	U-DQ — универсальный кабель	55
150U045000000M	U-DQ — универсальный кабель	55
150U082000000M	U-DQ — универсальный кабель	55
150U085000000M	U-DQ — универсальный кабель	55
150U122000000M	U-DQ — универсальный кабель	55
150U125000000M	U-DQ — универсальный кабель	55
150U127000000M	U-DQ — универсальный кабель	55
150U129000000M	U-DQ — универсальный кабель	55
150U245000000M	U-DQ — универсальный кабель	55
150U249000000M	U-DQ — универсальный кабель	55
150U485000000M	U-DQ — универсальный кабель	55
150XM48-E	Соединительная муфта сплайсов стекловолоконного кабеля GP04	261
151H1A0A00XE	Стекловолоконный коммутационный шнур OM2	52

Артикульный номер	Название изделия	Стр.
151H1EOAOXXE	Стекловолоконный коммутационный шнур OM2	52
151H1EOEOXXE	Стекловолоконный коммутационный шнур OM2	52
151H1JOAOXXE	Стекловолоконный коммутационный шнур OM2	52
151H1JOEOXXE	Стекловолоконный коммутационный шнур OM2	52
151H1JQJOXXE	Стекловолоконный коммутационный шнур OM2	52
151J1AOAOXXE	Стекловолоконный коммутационный шнур OM3	52
151J1EOAOXXE	Стекловолоконный коммутационный шнур OM3	52
151J1EOEOXXE	Стекловолоконный коммутационный шнур OM3	52
151J1JOAOXXE	Стекловолоконный коммутационный шнур OM3	52
151J1JOEOXXE	Стекловолоконный коммутационный шнур OM3	52
151J1JQJOXXE	Стекловолоконный коммутационный шнур OM3	52
151P1AOAOXXE	Стекловолоконный коммутационный шнур OS2	51
151P1EOAOXXE	Стекловолоконный коммутационный шнур OS2	51
151P1EOEOXXE	Стекловолоконный коммутационный шнур OS2	51
151P1JOAOXXE	Стекловолоконный коммутационный шнур OS2	51
151P1JOEOXXE	Стекловолоконный коммутационный шнур OS2	51
151P1JQJOXXE	Стекловолоконный коммутационный шнур OS2	51
151S1AOAOXXE	Стекловолоконный коммутационный шнур OM4	51
151S1EOAOXXE	Стекловолоконный коммутационный шнур OM4	51
151S1EOEOXXE	Стекловолоконный коммутационный шнур OM4	51
151S1JOAOXXE	Стекловолоконный коммутационный шнур OM4	51
151S1JOEOXXE	Стекловолоконный коммутационный шнур OM4	51
151S1JQJOXXE	Стекловолоконный коммутационный шнур OM4	51
816718-0101-I	Декоративные рамки для информационных розеток E-DAT C6	283
816718-0102-I	Декоративные рамки для информационных розеток E-DAT C6	283
816718-0301-I	Декоративные рамки для информационных розеток E-DAT design	284
816718-0302-I	Декоративные рамки для информационных розеток E-DAT design	284
816719-01-2-I	Штекер для защиты от пыли RJ45	269
816979-0105-I	Пылезащитная дверка модульных патч-панелей Modul / Subway / REG	270
816979-0106-I	Пылезащитная дверка для модульных патч-панелей Modul / Subway / REG	270
816979-0107-I	Пылезащитная дверка для модульных патч-панелей Modul / Subway / REG	270
816979-0108-I	Пылезащитная дверка для модульных патч-панелей Modul / Subway / REG	270
817149-E	Вспомогательный кронштейн для удобного монтажа патч-панелей и оптических полок	277
820032-0102-I	Пылезащитная дверка C6 _A modul	269
820032-0103-I	Пылезащитная дверка C6 _A modul	269
820032-0105-I	Пылезащитная дверка C6 _A modul	269
820032-0106-I	Пылезащитная дверка C6 _A modul	269
820032-0107-I	Пылезащитная дверка C6 _A modul	269
820032-0108-I	Пылезащитная дверка C6 _A modul	269
820032-0129-I	Пылезащитная дверка C6 _A modul	269
820394-0105-I	Пылезащитные дверки для информационных розеток	270
820394-0106-I	Пылезащитные дверки для информационных розеток	270
820394-0107-I	Пылезащитные дверки для информационных розеток	270
820394-0108-I	Пылезащитные дверки для информационных розеток	270
820395-0101-I	Декоративные рамки для информационных розеток Modul	283
820395-0102-I	Декоративные рамки для информационных розеток Modul	283
854544-E	Держатель монтажных групп 19 дюймов 1HE (1 юнитовые)	273
854568-E	Держатель монтажных групп 10 дюймов 1HE (1 юнитовые)	273
860018-10-E	E-DAT 6x8 AP-распределитель 1HE модуль	115
860018-11CE	E-DAT C6 _A 6 портов 1HE Модуль Cat6 _A	87
860018-11-E	E-DAT C6 6x8 1HE модуль Cat.6	104
860088-01	Заглушка	260
860088-02	Заглушка	260
899011-01	Листы для маркировки	285
899650-01	Листы для маркировки	285
899789-01	Листы для маркировки	285
MNF881A315	Штекер M12 для сборки в полевых условиях, прямой	208

Архангельск (8182)63-90-72
Астана (7172)727-132
Астрахань (8512)99-46-04
Барнаул (3852)73-04-60
Белгород (4722)40-23-64
Брянск (4832)59-03-52
Владивосток (423)249-28-31
Волгоград (844)278-03-48
Вологда (8172)26-41-59
Воронеж (473)204-51-73
Екатеринбург (343)384-55-89
Иваново (4932)77-34-06

Ижевск (3412)26-03-58
Иркутск (395)279-98-46
Казань (843)206-01-48
Калининград (4012)72-03-81
Калуга (4842)92-23-67
Кемерово (3842)65-04-62
Киров (8332)68-02-04
Краснодар (861)203-40-90
Красноярск (391)204-63-61
Курск (4712)77-13-04
Липецк (4742)52-20-81
Киргизия (996)312-96-26-47

Магнитогорск (3519)55-03-13
Москва (495)268-04-70
Мурманск (8152)59-64-93
Набережные Челны (8552)20-53-41
Нижний Новгород (831)429-08-12
Новокузнецк (3843)20-46-81
Новосибирск (383)227-86-73
Омск (3812)21-46-40
Орел (4862)44-53-42
Оренбург (3532)37-68-04
Пенза (8412)22-31-16
Казахстан (772)734-952-31

Пермь (342)205-81-47
Ростов-на-Дону (863)308-18-15
Рязань (4912)46-61-64
Самара (846)206-03-16
Санкт-Петербург (812)309-46-40
Саратов (845)249-38-78
Севастополь (8692)22-31-93
Симферополь (3652)67-13-56
Смоленск (4812)29-41-54
Сочи (862)225-72-31
Ставрополь (8652)20-65-13
Таджикистан (992)427-82-92-69

Сургут (3462)77-98-35
Тверь (4822)63-31-35
Томск (3822)98-41-53
Тула (4872)74-02-29
Тюмень (3452)66-21-18
Ульяновск (8422)24-23-59
Уфа (347)229-48-12
Хабаровск (4212)92-98-04
Челябинск (351)202-03-61
Череповец (8202)49-02-64
Ярославль (4852)69-52-93

<https://metzconnect.nt-rt.ru/> || mcf@nt-rt.ru